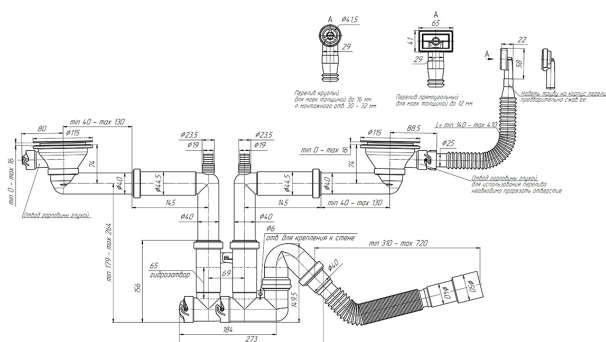
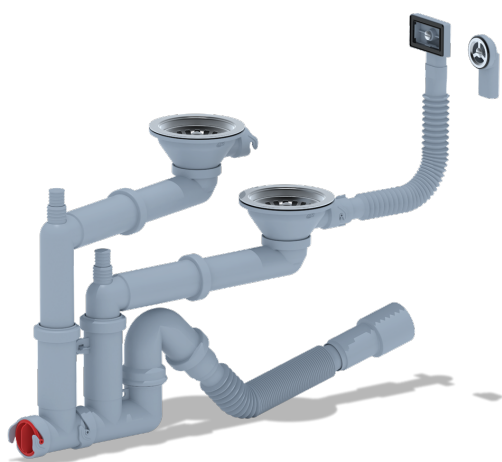




Технический лист изделия

Артикул: F3545SA15

Сифон для мойки АНИ Пласт F серия F3545SA15 1 1/2 дюйма 40 мм двойной с отводом для стиральной машины



Характеристики

Технические

Направление выпуска: Косое (под угол)

Диаметр входного патрубка: 40 мм

Подключение: \varnothing 40

Диаметр слива (дюймы): 3 1/2 дюйма

Экономия места: Да

Диаметр присоединения: 40 мм

Максимальная высота: 264 мм

Высота гидрозатвора: 65 мм

Диаметр решетки: 115 мм

Тип сифона: Прямоточный

Материал корпуса: Пластик

Перелив: 6623

Минимальная высота: 179 мм
Выпуск.: ø 115
Вид сифона: Трубный
Количество чаш раковины: 2
Регулировка по высоте: 179-264 мм
Материал решетки: Сталь
Отводы для стиральной и посудомоечной машины: Да

Логистические

Ширина коробки: 570 мм
Ширина упаковки: 570 мм
Штрихкод коробки: 4610083965194
Высота коробки: 400 мм
Высота упаковки: 400 мм
Штрихкод упаковки: 14610083965191
Вес коробки брутто (кг): 11.00
Количество в упаковке, штук: 10 шт.
Упаковок в коробке: 10.00
Глубина коробки: 460 мм
Глубина упаковки: 460 мм
Вес упаковки брутто (кг): 1.00
Объем коробки брутто (м3): 0.10488

Общие

Высота: 680 мм
Длина изделия: 680 мм
Цвет: Серый
Область применения: Для дома
Назначение: Для кухонной мойки
Форма: Трубный
Бренд: АНИ Пласт
Гарантия: 3 года
Длина: 600 мм
Страна: Россия
Артикул: F3545SA15
Высота изделия: 600 мм
Коллекция: F серия