



АССОРТИМЕНТ

Резьбы	Фильтрующая способность [µm]	Фильтрующая поверхность [cm ²]	Размер	Коды	Kv [м ³ /ч]
FF UNI-EN-ISO 228	100	52,28	3/8"	126.03.10	1,80
		52,28	1/2"	126.04.10	3,10
		68,14	3/4"	126.05.10	5,80
		68,14	1"	126.06.10	8,55
		128,58	1" 1/4	126.07.10	14,85
		173,28	1" 1/2	126.08.10	24,40
		173,28	2"	126.09.10	26,10
		764,93	2" 1/2	126.10.10	107,80
		764,93	3"	126.11.10	120,20
		764,93	4"	126.13.10	129,00

ОПИСАНИЕ

СФМОЧИЩАЮЩИЙСЯ фильтр "РБМ" представляет собой наилучший выход для решения проблем, вызванных загрязнением взвешенными частицами и для защиты устройств системы.

Функционирование

На пути следования поток вынужден пройти через ячейки картриджа, где он очищается, а затем проходит далее к выходу. Грязь, задержанная фильтром, собирается на его дне до тех пор, пока вентиль спуска не откроется и не сбросит загрязнения.

Назначения изделия

Фильтры сетчатые предназначены для установки перед счетчиками воды, регулирующей арматурой, расходомерами, насосами с "мокрым" ротором электродвигателя и другими устройствами с повышенными требованиями к чистоте проходящей через них воды, систем отопления, теплоснабжения, технического горячего и холодного водоснабжения, защищая их от механической грязи, ржавчины, стружки и т.п..

Монтаж

Устанавливать самоочищающийся фильтр следует вентилем спуска вниз, чтобы взвешенные частицы скапливались на его дне. Указательная стрелка на корпусе фильтра показывает направление протока жидкости. (Дополнительная информация на стр. 6 данного технического описания).

Обслуживание

Фильтрующий картридж из нержавеющей стали inox AISI 304, можно обслуживать и заменить с картриджем разной степени фильтрации. Фильтр отлично работает, даже если забит на 50%. Рекомендуется обслуживать фильтр (промывать или заменять фильтрующий картридж каждые 6 месяцев использования). (Дополнительная информация на стр. 6 данного технического описания).

МАТЕРИАЛЫ

• Корпус:	Никелированная латунь CW 617N UNI EN 12165
• Колпак – держатель фильтра:	Никелированная латунь CW 617N UNI EN 12165
• Фильтр:	Нержавеющая сталь AISI 304 (UNI 6900-71)
• Уплотнения:	Нитрильный эластомер
• Резьбы:	FF UNI-EN-ISO 228

ТЕХНИЧЕСКИЕ ХАРАКТЕРИСТИКИ

• Максимальное рабочее давление:	16 bar (1600 КПа)
• Максимальная рабочая температура:	100°C (Вода)
• Рабочая среда:	Вода
• Фильтрующая способность:	100 µm
• Степени фильтрации в ассортименте:	100 µm - 300 µm - 800 µm
• Шкала манометра:	0...16 бар

КОМПОНЕНТЫ

Самочищающийся фильтр RBM состоит из следующих компонентов:

- Колпак - держатель фильтра с клапаном спуска для загрязнений и вентилем;
- Фильтрующий картридж из нерж. Стали AISI 304, со следующими характеристиками:
 - Усиленный - для работы при высоком давлении;
 - Двойное фильтрующее покрытие на секции DN (для гарантии запаса фильтрации);
 - Степень фильтрации 100 микрон,; (в ассортименте имеются картриджи филтрация **300** и **800** микрон).
- Манометр 0÷16 бар (0÷232 фунтов на кв. дюйм) для контроля над давлением на входе.

Манометр

Корпус фильтра

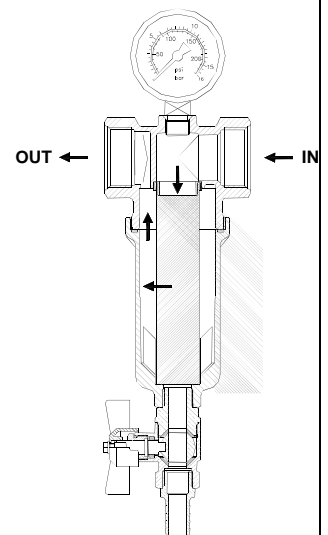
Уплотнительное кольцо

O-Ring

Фильтрующий картридж

Колпак

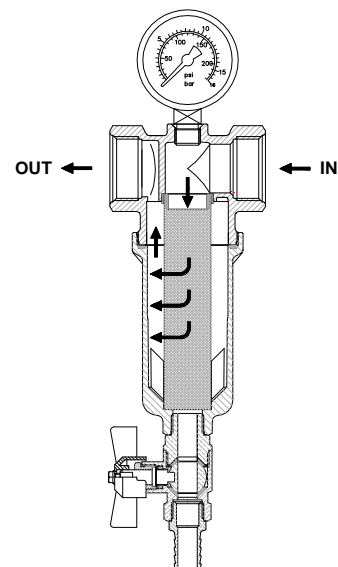
Спускной кран



ФУНКЦИОНИРОВАНИЕ

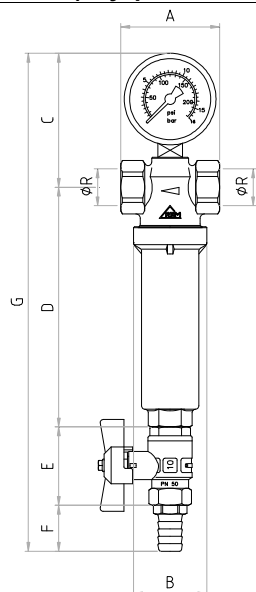
На пути следования поток вынужден пройти через ячейки картриджа, где он очищается, а затем проходит далее к выходу. Грязь, задержанная фильтром, собирается на его дне до тех пор, пока кран спуска не откроется и не сбросит загрязнения. Манометр, установленный на фильтре, показывает давление на входе, а также контролирует загрязнение фильтра.

Схема потока воды внутри фильтра.

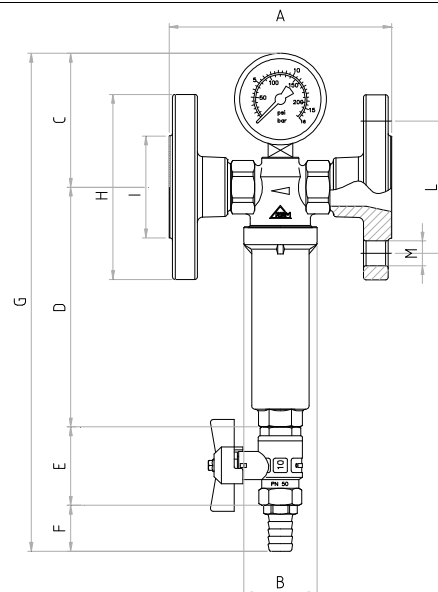


ХАРАКТЕРИСТИКИ

Самоочищающийся фильтр резьбовой (внутренняя-внутренняя резьба)



Самоочищающийся фильтр фланцевый



Самоочищающийся фильтр резьбовой (внутренняя- внутренняя резьба)

Size (R)	A [mm]	B [mm]	C [mm]	D [mm]	E [mm]	F [mm]	G [mm]
3/8"	50	41,5	82	133	45	25	285
1/2"	56	41,5	82	136	45	25	288
3/4"	67	47	85	132	45	25	287
1"	80	57	88	137	45	25	295
1" 1/4	92	68,5	93	169	52	29	343
1" 1/2	110	79	96	179	52	29	356
2"	110	79	102	179	52	29	362
2" 1/2	180	186	130	377	61	35	603
3"	188	186	130	377	61	35	603
4"	202	186	130	377	61	35	603

Самоочищающийся фильтр фланцевый PN 6

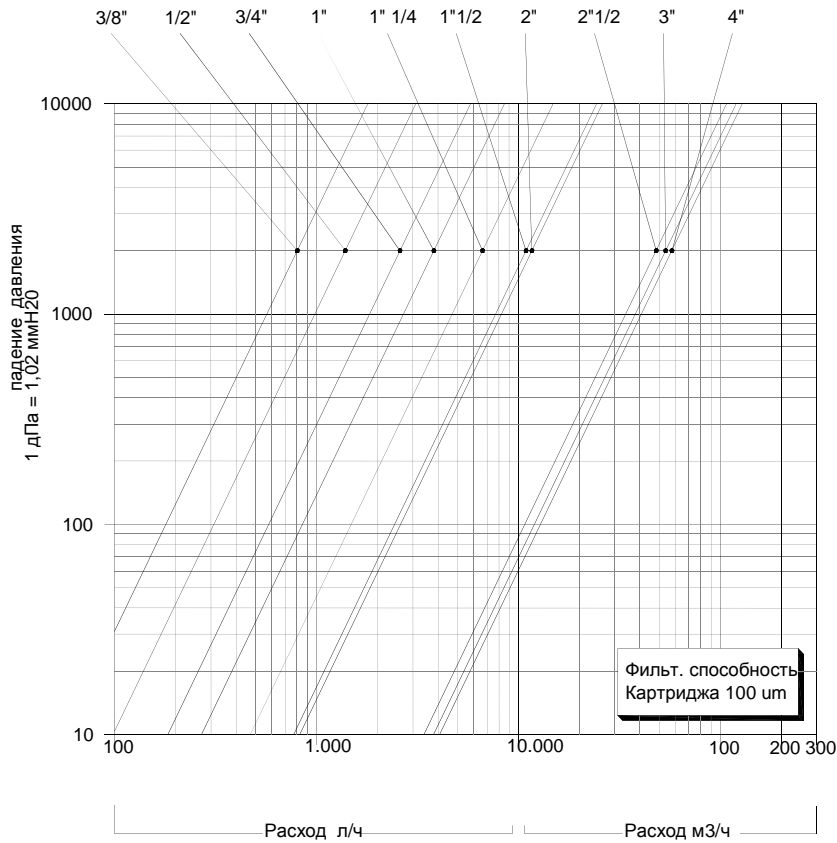
DN	A [mm]	B [mm]	C [mm]	D [mm]	E [mm]	F [mm]	G [mm]	H [mm]	I [mm]	L [mm]	M [mm]	отверстия
10 3/8"	98	41,5	82	133	45	25	285	75	35	50	11	4
15 1/2"	104	41,5	82	136	45	25	288	80	40	55	11	4
20 3/4"	115	47	85	132	45	25	287	90	50	65	11	4
25 1"	134	57	88	137	45	25	295	100	60	75	12	4
32 1" 1/4	152	68,5	93	169	52	29	343	120	72	90	14	4
40 1" 1/2	170	79	96	179	52	29	356	130	82	100	14	4
50 2"	172	79	102	179	52	29	362	140	91	110	14	4
65 2" 1/2	248	186	130	377	61	35	603	160	111	130	14	4
80 3"	260	186	130	377	61	35	603	190	127	150	18	4
100 4"	274	186	130	377	61	35	603	210	147	170	18	4

Самоочищающийся фильтр фланцевый PN 16

DN	A [mm]	B [mm]	C [mm]	D [mm]	E [mm]	F [mm]	G [mm]	H [mm]	I [mm]	L [mm]	M [mm]	отверстия
10 3/8"	112	41,5	82	133	45	25	285	90	40	60	14	4
15 1/2"	118	41,5	82	136	45	25	288	95	45	65	14	4
20 3/4"	133	47	85	132	45	25	287	105	58	75	14	4
25 1"	146	57	88	137	45	25	295	115	68	85	14	4
32 1" 1/4	164	68,5	93	169	52	29	343	140	78	100	18	4
40 1" 1/2	182	79	96	179	52	29	356	150	88	110	18	4
50 2"	186	79	102	179	52	29	362	165	102	125	18	4
65 2" 1/2	260	186	130	377	61	35	603	185	122	145	18	4
80 3"	276	186	130	377	61	35	603	200	138	160	18	8
100 4"	290	186	130	377	61	35	603	220	158	180	18	8

ГИДРОДИНАМИЧЕСКИЕ ХАРАКТЕРИСТИКИ

Диаграмма падения давления



Расчет размера фильтра для жидкостей с плотностью $\rho \approx 1 \text{ кг/дм}^3$

$$Kvs = Q * \left(\frac{10000}{\Delta P} \right)^{0,5}$$

формула пригодна для воды при температуре от 0 до 30°C

корректировка показателя kvs для жидкостей с плотностью ρ , отличной от 1 кг/дм³

$$Kvs' = Kvs * \sqrt{\rho'}$$

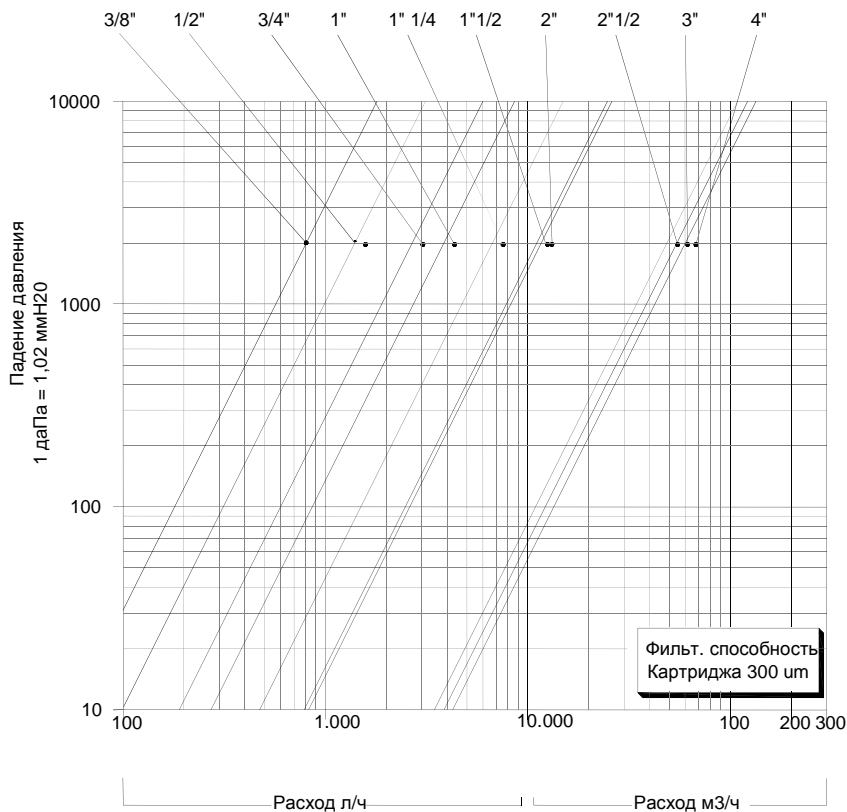
Порядок расчета падения давления для жидкостей с плотностью $\rho \approx 1 \text{ кг/дм}^3$

$$\Delta P = \left(\frac{Q}{Kvs} \right)^2 \times 10000$$

формула пригодна для воды при температуре от 0 до 30°C

корректировочный коэффициент для жидкостей с ρ , отличной от 1 кг/дм³

$$\Delta P' = \Delta P \times \rho'$$



Обозначения

ΔP = Падение давления, дПа (1 дПа = 10 Па)

$\Delta P'$ = Падение давления с учетом корректировки, дПа (1 дПа = 10 Па)

ΔP_{max} = рекомендуемая разность давлений для нормальной работы

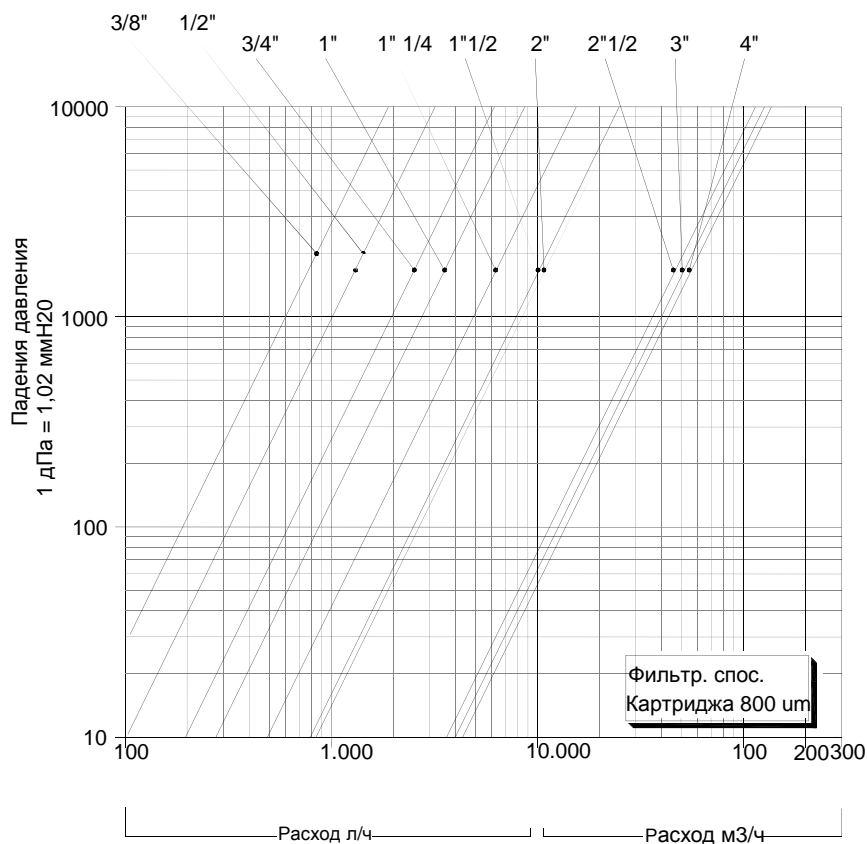
Q = расход, м³/ч

Kvs = расход, м³/ч
(1 м³/ч = 1000 л/ч)

ρ' = плотность жидкости, кг/дм³

ГИДРОДИНАМИЧЕСКИЕ ХАРАКТЕРИСТИКИ

Диаграмма падения давления



ПРОСТЫЕ РЕКОМЕНДАЦИИ ПО ВЫБОРУ ФИЛЬТРА

Размер	РАСХОД ВОДЫ [л/ч] *					
	Фильтр 100 μm		Фильтр 300 μm		Фильтр 800 μm	
	ΔP 1.000 Pa	ΔP 10.000 Pa	ΔP 1.000 Pa	ΔP 10.000 Pa	ΔP 1.000 Pa	ΔP 10.000 Pa
3/8"	180	570	185	600	190	600
1/2"	310	980	315	990	320	1.010
3/4"	580	1.840	600	1.900	620	1.950
1"	860	2.700	865	2.720	890	2.810
1" 1/4	1.490	4.700	1.500	4.740	1.550	4.900
1" 1/2	2.440	7.700	2.460	7.850	2.500	7.910
2"	2.600	8.250	2.610	8.250	2.660	8.350
2" 1/2	10.780	34.100	11.010	34.500	11.500	36.000
3"	12.000	38.000	12.200	38.600	12.700	40.000
4"	12.900	40.800	13.400	42.500	13.500	42.700

* Таблица предназначена для быстрого подбора фильтра на основании размеров системы. Приведенные в таблице значения не являются обязательными и не соответствуют максимальным характеристикам компонентов.

МОНТАЖ

Схема монтажа самоочищающегося фильтра в системе водоснабжения

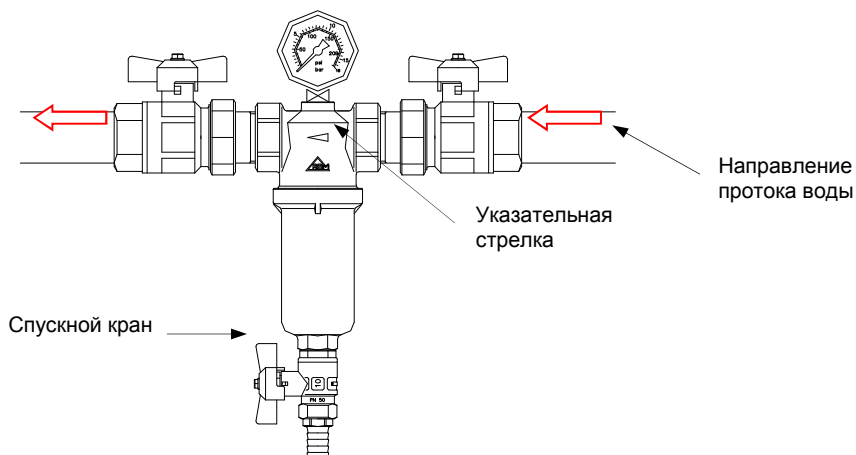
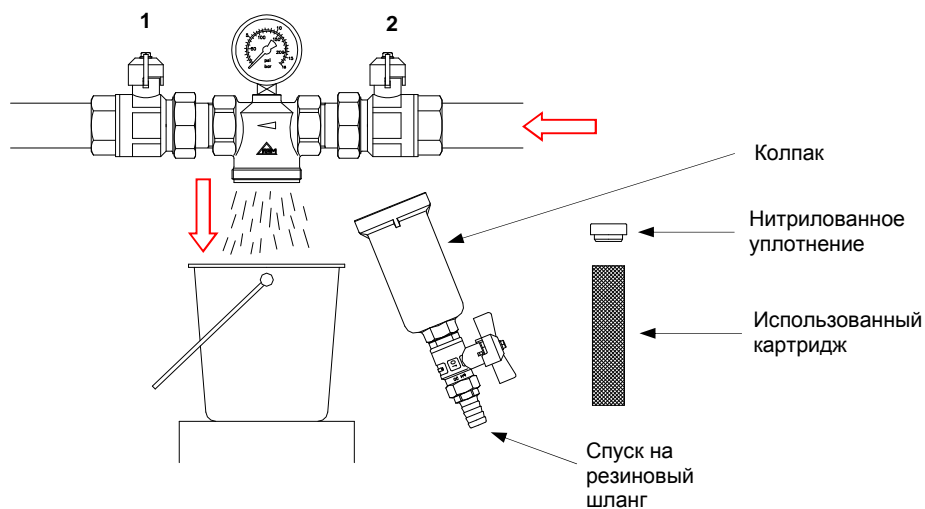


Схема показывает, как установить самоочищающийся фильтр в системе водоснабжения. Устанавливать самоочищающийся фильтр следует вентилем спуска **вниз**, чтобы взвешенные частицы скапливались на его дне. Указательная стрелка на корпусе фильтра показывает направление потока жидкости.

ОБСЛУЖИВАНИЕ



ПРОМЫВКА ФИЛЬТРУЮЩЕГО КАРТРИДЖА:

Для промывки спустить воду, открыв клапан спуска.

СМЕНА ФИЛЬТРУЮЩЕГО КАРТРИДЖА:

МЕРЫ ПРЕДОСТОРОЖНОСТИ:

Чтобы обеспечить надежное обслуживание фильтра следует установить на него шаровые краны (1/2").

Операции:

- Закрыть краны 1/2", чтобы изолировать фильтр;
- Снять колпачок, (в случае протекания в системе жидкости с высокой температурой принять необходимые меры предосторожности);
- Вынуть использованный картридж и заменить его новым (фильтрующий картридж в ассортименте с 100 до 800 микронов);
- Обязательно установить уплотнительные кольца из тефлона на картридж;
- Закрыть фильтра колпачком;
- Снова открыть краны.

АКЕССУАРЫ

Резьбовой фланец PN16

- Корпус из никелированной латуни
- Резьбовое соединение наружн.
UNI-EN-ISO 228
- Фланцевое соединение:
 - UNI 2223 PN 16
 - DIN 2566 PN 16
- Рабочее давление P_{max} 16 бар;
- Макс. температура 150 °C

Код	Размер	DN
Резьбовой фланец PN 16		
120.04.00	1/2"	DN 15
120.05.00	3/4"	DN 20
120.06.00	1"	DN 25
120.07.00	1" 1/4	DN 32
120.08.00	1" 1/2	DN 40
120.09.00	2"	DN 50
120.10.00	2" 1/2	DN 65
120.11.00	3"	DN 80
120.13.00	4"	DN 100
Резьбовой фланец PN 6		
121.04.00	1/2"	DN 15
121.05.00	3/4"	DN 20
121.06.00	1"	DN 25
121.07.00	1" 1/4	DN 32
121.08.00	1" 1/2	DN 40
121.09.00	2"	DN 50
121.10.00	2" 1/2	DN 65
121.11.00	3"	DN 80
121.13.00	4"	DN 100

Запасные части

Картридж для самоочищающегося фильтра



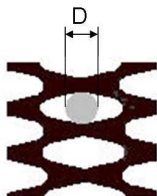
* Стандартная степень фильтрации.

Размер	Степень фильтрации			Фильтрующая поверхность [см ²]
	800 [µm]	300 [µm]	100 [µm] *	
	Код	Код	код	
3/8"	1171.003	1071.013	1071.023	52,28
1/2"	1171.003	1071.013	1071.023	52,28
3/4"	1172.003	1172.013	1172.023	68,14
1"	1173.003	1173.013	1173.023	68,14
1" 1/4	1200.003	1200.013	1200.023	128,58
1" 1/2	1201.003	1201.013	1201.023	173,28
2"	1201.003	1201.013	1201.023	173,28
2" 1/2	1215.003	1215.013	1215.023	764,93
3"	1215.003	1215.013	1215.023	764,93
4"	1215.003	1215.013	1215.023	764,93

Выбор фильтра:

- Выбор фильтрующего картриджа обычно на усмотрение покупателя, тем не менее рекомендуется ориентироваться на фильтры:
- 50-100-300-800 микрон для питьевой воды
 - 300 микрон для воды из колодца

Дополнительная информация



Фильтрующий картридж – важная часть фильтра.

Он представляет собой сетчатый цилиндр с ромбовидными ячейками, изготовленный из нержавеющей стали AISI 304.

Число ячеек на кв. см является основным показателем при подборе фильтра. Все различие между патронами состоит в числе ячеек на квадратный сантиметр. Чем мельче ячейки, тем больше их на единицу площади (тем плотнее фильтр). Чтобы узнать, сколько ячеек приходится на квадратный сантиметр, необходимо знать размеры каждой ячейки. Каждый патрон обозначается числом, указывающим на размеры ячеек в микронах (1µ = 0,001 мм). Размер ячеек также называют их диаметром (на рисунке обозначен буквой "D") Каждая ячейка имеет округлую форму и окружена ромбовидной рамкой. Чем выше число, характеризующее фильтр, тем крупнее сетка, тем меньше ячеек на кв. см, тем ниже фильтрующая способность фильтра.



Компания RBM оставляет за собой право вносить улучшения и изменения товара и технические данные в любой момент и без предупреждения: рекомендуется обращаться к инструкции при эксплуатации разных компонентов или к техническим описаниям, в тех случаях, если информация в инструкции оказалась недостаточной. На любые вопросы наш технический отдел всегда готов оказать необходимую поддержку.


 RBM Spa
 Via S. Giuseppe, 1
 25075 Nave (Brescia) Italy
 Tel. 030-2637211 Fax 030-2631798
 E-mail: info@rbmspa.it - www.rbmspa.it