

***Foyer 700
Double Face***

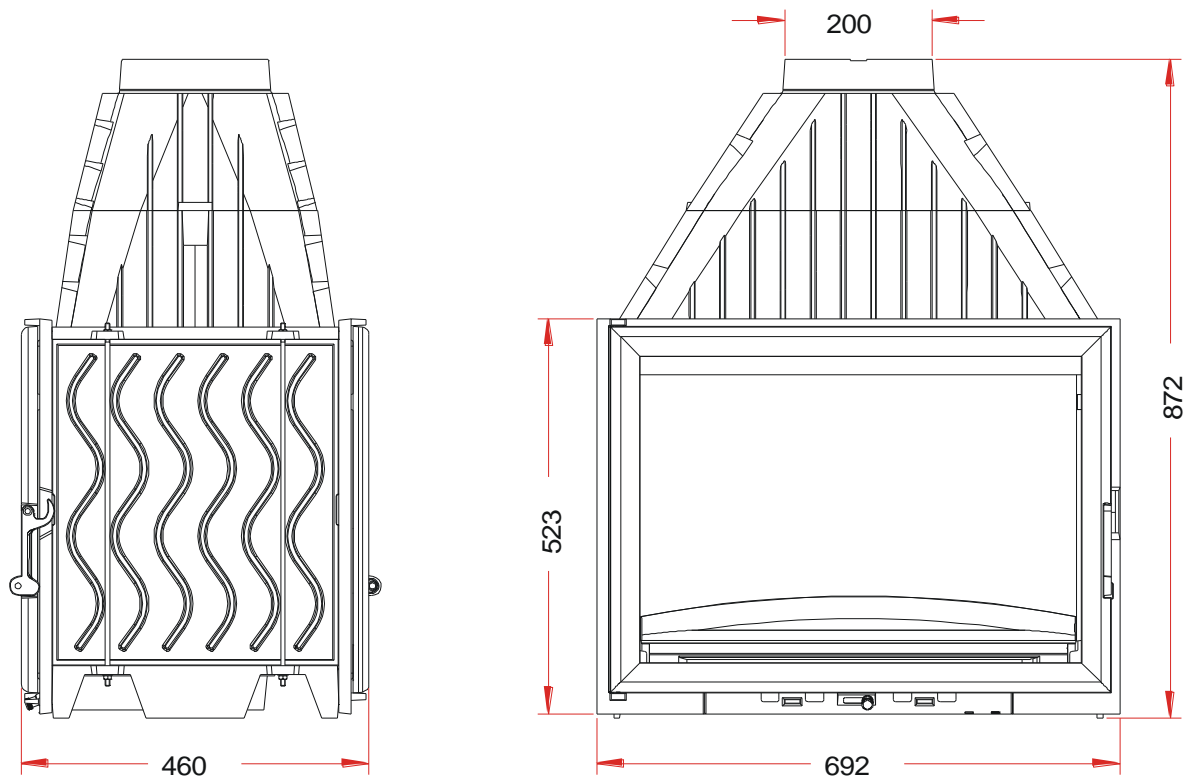
Référence P627844

Notice particulière d'utilisation et d'installation

Consulter attentivement ce complément **notice particulière** ainsi que la **notice générale** également livrée avec l'appareil.

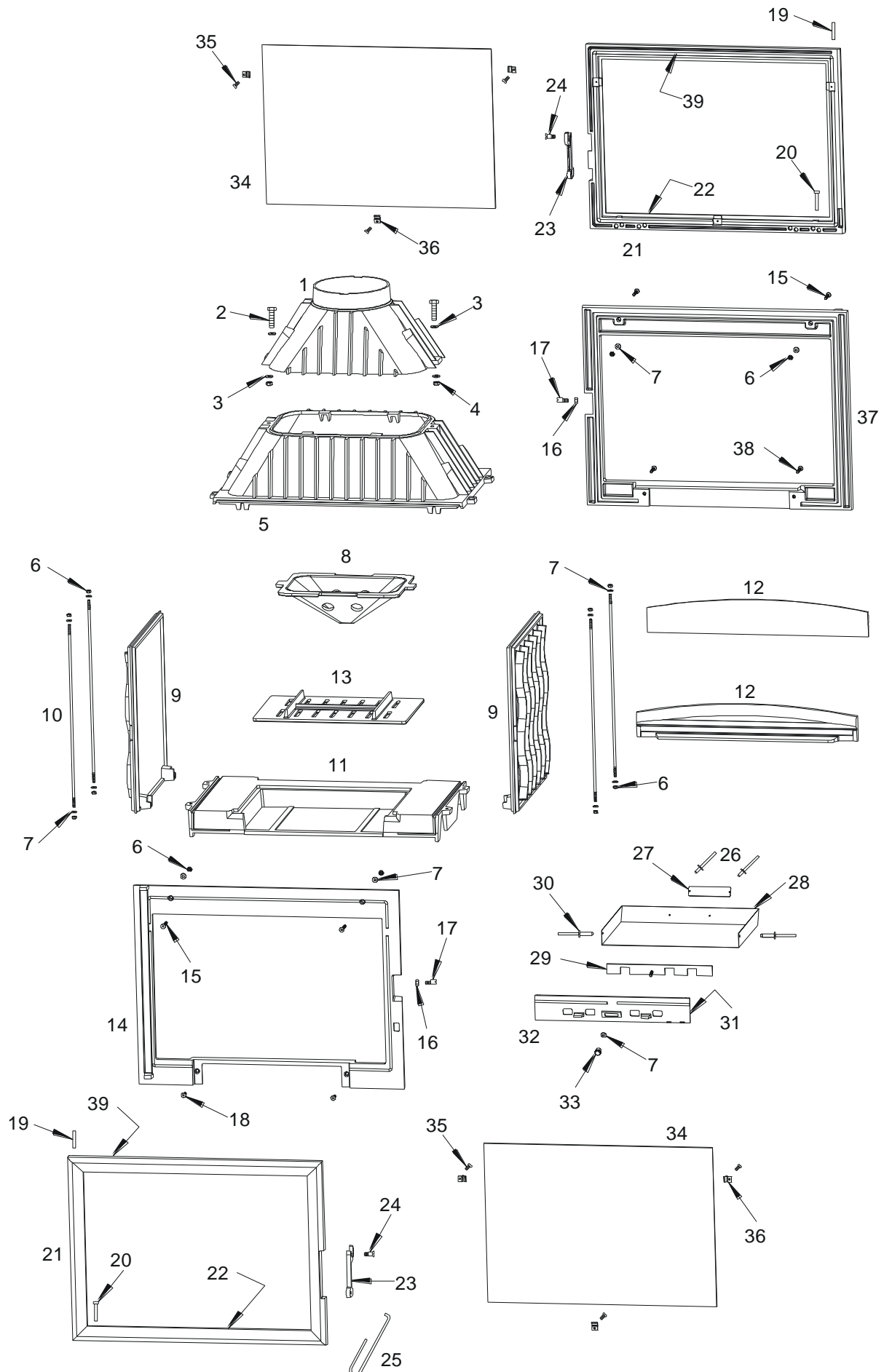
Caractéristiques suivant EN 13229 :

Puissance nominale	14 kW
Rendement	70 %
Taux de CO%	0.26 %
T° fumées	290 °C
Mode de fonctionnement	Continu
Combustible recommandé	Bois / bûches de 50 cm
Débit massique des fumées	20.5 g/s
Distance par rapport aux matériaux combustibles adjacents :	Latéralement : 8 cm (dont 5 cm d'isolant)
<small>(caractéristique de l'isolant: laine de roche épaisseur 50 mm, conductivité maxi 0.04W/m°C avec face aluminium côté foyer)</small>	



Caractéristiques de construction :

Masse de l'appareil	136 kg		
Raccordement au conduit de fumée par la buse située sur le dessus de l'appareil	diamètre 200 mm		
largeur utile pour le chargement des bûches	55 cm - Chargement en façade		
Encombrement	h 872	lg 692	prof 460
Dimensions de la porte	h 485		lg 664
Dimensions de la vitre	h 419 mm		lg 597 mm
Plaque signalétique	rivetée à l'arrière du cendrier		



<i>Repère</i>	<i>Nbr</i>	<i>DESIGNATION</i>	<i>Référence</i>
1	1	Buse	FB60 800283
2	2	Vis tête hexagonale de 8x30	AV 8408300
3	4	Rondelle de 8	AV 4100080
4	2	Ecrou hexagonal de 8	AV 7100080
5	1	Avaloir	FB60 700287
6	12	Ecrou hexagonal de 6	AV 7100060
7	13	Rondelle de 6	AV 4100060
8	1	Défecteur	FB60 800284
9	2	Côté réversible	FB60 700286
10	4	Tirant	AS 700305A
11	1	Socle	FB60 700285
12	2	Pare bûches	FB60 700440
13	1	Grille foyère	FB60 700139
14	1	Façade	FB60 700578
15	4	Vis tête fraisée de 6x40	AV 8636400
16	2	Ecrou bas de réglage fermeture	AV 7130060
17	2	Excentrique de réglage fermeture	AS 700253B
18	2	Vis tête fraisée de 6x20	AV 8636200
19	2	Axe de porte haut, goupille lisse de 5x30	AV 6325300
20	2	Axe de porte bas, clou lisse de 5x30	AV 0105300
21	2	Porte	FB60 700542
22	2	Joint de vitre de 7x3, longueur 1,43 mètres	KAI 010080
23	2	Loquet d'ouverture et de fermeture de la porte	FB60 700880
24	2	Vis de fixation du loquet	AS 800251B
25	2	Crochet d'ouverture de la porte	AS 800255
26	2	Rivet de 3x8	AV 5203080
27	1	Plaque signalétique	PS 627844
28	1	Tiroir cendrier	AT 700318C
29	1	Registre de réglage d'air	AT 700356A
30	2	Rivet de 5x16	AV 5205160
31	1	Joint de cendrier Ø5, longueur 0,5 mètre	AI 303005
32	1	Façade cendrier	FB60 700591
33	1	Bouton de cendrier	AV 1113401
34	2	Vitre de 597x419x4	AX 126876A
35	6	Vis tête cylindrique de 4x6	AV 8644062
36	6	Attache de vitre	AS 700180A
37	1	Façade double face	FB60 700595
38	2	Vis tête fraisée de 6x30	AV 8636300
39	2	Joint de porte Ø8, longueur 2,14 mètres	AI 303008

TRES IMPORTANT

En complément de ce document, consulter attentivement la « NOTICE D'INSTALLATION ET D'UTILISATION POUR FOYER ET INSERTS » fournie avec l'appareil.

CONSEILS D'INSTALLATION

La dépression dans le conduit de fumées doit être comprise entre **6 et 12 Pascals**. Cette mesure est vérifiable en chauffe à l'aide d'un manomètre. **Un modérateur de tirage est nécessaire dans presque tous les cas pour réguler le tirage aux valeurs préconisées.**

CONSEILS D'UTILISATION

Utiliser uniquement les combustibles recommandés : Bois sec (Humidité inférieure à 20 %) d'un minimum de 2 ans de coupe (Hêtre, Charme, Chêne – le sapin et les résineux sont interdits).

Le tiroir cendrier doit toujours rester dans l'appareil sauf lors du décentrage. Pour ouvrir et fermer la porte, utiliser le gant anti-chaleur.

Il peut être nécessaire d'arrêter l'extracteur de la ventilation mécanique pour éviter le refoulement des fumées dans la pièce lors de l'ouverture de la porte.

▪ **Allumage** : placer sur la grille du papier froissé (éviter le papier glacé) et du petit bois sec (des petites branches bien sèches ou du bois fendu finement). Enflammer le papier, fermer la porte de l'appareil et ouvrir entièrement l'arrivée d'air. Il est possible de laisser la porte entre-ouverte pour faciliter cette phase d'allumage, mais en maintenant toujours l'appareil sous surveillance. Lorsque celui-ci est bien enflammé, vous pouvez charger votre appareil. Il est recommandé, pendant les premières heures de mise en service, de faire un feu modéré afin de permettre une dilatation normale de l'ensemble de l'appareil.

• **Puissance Nominale** : elle est obtenue sous un tirage de 12 Pa, avec une charge de bois de 5 kg, sous forme de 2 demi bûches de bois dur (soit une bûche fendue en deux parties), renouvelée toutes les 60 minutes, avec le réglage d'allure ouvert à 1 tiers voir plus si l'appareil n'est pas en régime.

Une baisse d'activité peut se produire à cause d'une évolution défavorable de la combustion, d'une géométrie inadaptée des bûches, de l'utilisation d'un bois dur ou humide. Ces phénomènes de ralentissement, qui ne sont ni exceptionnels ni totalement prévisibles, se traduisent par la diminution du rideau de flamme (le combustible forme une voûte et n'est plus en contact avec la braise), la diminution progressive de la réserve de braise et le refroidissement du foyer. Ils s'accompagnent d'une chute de puissance et d'une baisse des performances.

Pour l'éviter : ouvrir la porte du foyer avec précaution, **réorganiser la charge sur le lit de braise en procédant par piquage et déplacement du combustible avec un tisonnier en prenant garde de ne pas faire chuter de braise hors du foyer**, puis refermer la porte. L'activité reprend immédiatement après la fermeture de porte.

• **Combustion lente de 3 heures** : elle est obtenue sous un tirage de 6 Pa avec une charge de 5 kg constituée de 1 bûche de bois dur non fendues en privilégiant les grands diamètres (supérieurs à 16 cm) et en fermant complètement le réglage d'allure. Effectuer préalablement une mise en régime d'allure réduite en fermant le réglage d'allure pour charger ensuite sur un lit de braise à peine rougeoyant.

Le fonctionnement continu en allure lente, surtout pendant les périodes de redoux (tirage défavorable) et avec du bois humide, entraîne une combustion incomplète qui favorise les dépôts de bistre et de goudron :

- alterner les périodes de ralenti par des retours en fonctionnement à allure normale.
- privilégier une utilisation avec de petites charges.

Organes de réglages :

Utiliser systématiquement la "main froide" fournie avec l'appareil pour manipuler les organes de réglages qui peuvent être très chauds.

▪ **Registre de réglage d'allure** : Situé en façade du cendrier, ce registre est utilisé pour moduler l'allure de l'appareil entre allumage, allure normale et combustion lente.

CONSEILS D'ENTRETIEN

Après une longue période d'arrêt vérifier l'absence d'obstruction du conduit avant un rallumage.

A l'occasion des opérations de ramonage, faites vérifier l'ensemble de l'appareil par un technicien compétent qui :

- nettoiera complètement l'appareil, vérifiera les jonctions des différentes pièces et la position du déflecteur, celui-ci étant incliné en appui en haut sur l'avaloir et maintenu vers le bas sur le fond.
- procédera si nécessaire au changement des composants usés (joint de porte notamment)

SECURITE

- **Pendant le fonctionnement, toutes les surfaces de l'appareil sont chaudes : Attentions aux brûlures !! Eviter d'installer le poêle dans un endroit où il y a beaucoup de passages.**
- **Si un feu de cheminée se déclare, en premier fermer la porte de rechargement, en second les arrivées d'air primaire et secondaire, puis communiquer immédiatement avec les autorités locales incendie (le 18).**
- **Ne jamais mettre dans l'appareil des charges de bois supérieures à celles indiquées dans les « conseils d'utilisation » (soit moins de la moitié de la hauteur de la chambre de combustion). Il est interdit d'utiliser l'appareil comme incinérateur.**
- **Il est interdit d'utiliser des combustibles non recommandés et non-adaptés à l'appareil, y compris les combustibles liquides.**
- **La chambre de combustion doit toujours rester fermée, sauf lors du rechargement. Ne pas surchauffer l'appareil.**

Règlement délégué (UE) 2015/1186, Annexe IV - FICHE PRODUIT Commission delegated regulation (EU) 2015/1186, Annex IV - Product fiche	
Marque Commerciale. <i>Trade mark.</i>	INVICTA
Référence. <i>Identifier.</i>	P627844
Classe d'efficacité énergétique. <i>Energy efficiency class.</i>	A
Puissance thermique directe. <i>Direct heat output.</i>	14 kW
Puissance thermique indirecte. <i>Indirect heat output.</i>	-- kW
Indice d'efficacité énergétique (IEE). <i>Energy Efficiency Index (EEI).</i>	93
Rendement utile à la puissance thermique nominale. <i>Useful efficiency at nominal heat output.</i>	70,0 %
Précautions particulières qui doivent être prises lors du montage, de l'installation ou de l'entretien du dispositif de chauffage décentralisé.	<ul style="list-style-type: none"> • Le Montage, l'installation et l'entretien doivent être réalisés par un professionnel qualifié. • Respecter les distances de sécurité préconisées. • Pour assurer le fonctionnement convenable de l'appareil, l'installation doit avoir : <ul style="list-style-type: none"> ▪ Une alimentation en air frais dédié à la combustion. ▪ Une évacuation des produits de combustion. • L'appareil et l'installation doivent être entretenus régulièrement. • Toutes les surfaces de l'appareil sont chaudes : Attention aux brûlures !!! <ul style="list-style-type: none"> ▪ Si nécessaire, installer une protection autour de l'appareil pour empêcher tout contact. • N'utiliser que le combustible recommandé. • Lire les manuels d'instructions fournis avec le produit.
Specific precautions that shall be taken when assembling, installing or maintaining the local space heater.	<ul style="list-style-type: none"> • The Assembly, the installation and the maintenance must be realized by a qualified professional. • Respect the recommended safe distances. • To Insure the proper functioning of the stove, the installation must have : <ul style="list-style-type: none"> ▪ The supply of fresh air necessary for the combustion. ▪ The evacuation of combustion products. • The stove and the installation must be periodic maintained. • All the surfaces of the stove are hot : Be careful to burns !!! <ul style="list-style-type: none"> ▪ If necessary, install a protection all around the stove to prevent any contact. • Use only the fuels recommended. • Read the instructions manuals supplied with the stove.