

С целью удобства считывания показаний с ЖКИ обеспечивается вращение кожуха счетчика на 350 градусов. **Величина момента затяжки резьбовых соединений счетчика к газопроводу не должна превышать 50 Нм.**

5.4.2 Опломбировать место соединения счетчика с коммуникациями. Схема опломбирования приведена на рисунке 3.

5.5 Для подключения счетчика разрешается применение сильфонных металлорукавов (подводок газовых гибких), стойких к воздействию транспортируемого газа и разрешенных для использования в газовом хозяйстве.

5.6 Индикация начальных показаний накопленного объема обусловлена проведением первичной поверки и выходным контролем счетчика газа.

5.7 В течение всего срока эксплуатации счетчик не требует специального технического обслуживания. Замену элемента питания должна производить специализированная организация, имеющая право на проведение работ по техническому обслуживанию и ремонту счетчика газа с последующей поверкой.

5.8 При отсутствии питания счетчика суммарное целое значение накопленного объема газа за весь период эксплуатации сохраняется в энергонезависимой памяти. При восстановлении питания в начальный момент времени на ЖКИ отображается дата потери питания и восстанавливается последнее целое суммарное значение объема газа.

ВНИМАНИЕ! При появлении запаха газа следует перекрыть вентиль на трубопроводе и вызвать представителя предприятия по ремонту и эксплуатации газового оборудования.

ВНИМАНИЕ! При эксплуатации счетчика избегайте попадания грязи, воды, струй пара на счетчик и нагрева горячим воздухом, которые нарушают требования условий эксплуатации (таблица 1); оберегайте его от механических повреждений; не допускайте нарушения пломб.

ВНИМАНИЕ! При эксплуатации счетчика не допускается касание счетчика и газопровода вибрирующих бытовых приборов (холодильник, стиральная машина, кухонный комбайн и др.).

ВНИМАНИЕ! Для размещения счетчика газа Гранд вне помещения необходимо использовать защитный кожух (шкаф) со степенью защиты не менее IP 54.

6 Свидетельство о приемке и поверке

Счетчик газа Гранд - 6 ТК заводской номер _____

6.1 Соответствует ТУ 4213-004-70670506-2010.

_____ (штамп ОТК)

_____ (дата выпуска)

Контролер ОТК

_____ (инициалы, фамилия)

6.2 Прошел первичную поверку в соответствии с МП Республики Беларусь (МРБ МП.2282-2012) и признан пригодным к применению.

Поверительное клеймо

Поверитель

_____ (подпись)

_____ (инициалы,

« _____ » _____ 20 г.
(дата поверки)

7 Свидетельство о продаже

Счетчик газа Гранд - 6 ТК

продан

_____ (наименование предприятия торговли)

« _____ » _____ 20 г.

М.П.

8 Свидетельство о вводе в эксплуатацию

Без заполнения данного раздела гарантии изготовителя не сохраняются.

Счетчик газа Гранд - 6 ТК заводской номер _____ введен в эксплуатацию
« _____ » _____ 20 г.

_____ (наименование организации)

Представитель монтажной
организации

_____ (подпись)

М

_____ (инициалы, фамилия)

СЧЕТЧИК ГАЗА

Гранд-6 ТК

ПАСПОРТ

GFGB.00.00.000-04 ПС



1 Основные сведения и технические данные

1.1 Счетчик газа Гранд предназначен для измерений объема природного газа по ГОСТ 5542 или паров сжиженного газа по ГОСТ 20448, а также других неагрессивных газов при учете потребления газа индивидуальными потребителями.

1.2 Интервал между поверками – не более 8 лет.

1.3 Основные метрологические и технические характеристики счетчика приведены в таблице 1.

Таблица 1

Характеристики	Счетчик газа Гранд-6ТК		
Диаметр условного прохода, мм	20; 25; 32		
Минимальный расход, Q_{\min} , м ³ /ч	0,04		
Максимальный расход, Q_{\max} , м ³ /ч	6,0		
Пределы допускаемой относительной погрешности при измерении объема газа, % в диапазоне расходов:	от Q_{\min} до $0,2 Q_{\max}$		
	от $0,2 Q_{\max}$ до Q_{\max}		
Пределы допускаемой абсолютной погрешности при измерении температуры газа, °С	± 0,5		
Условия эксплуатации: диапазон температур окружающей среды, °С относительная влажность, %, атмосферное давление, кПа	от минус 10 до плюс 50		
	от 30 до 80		
	от 84,0 до 106,7		
Избыточное давление измеряемой среды, кПа, не более	5		
Падение давления на счетчике при $Q_{\max}=6$ м ³ /ч, кПа, не более	1,0		
Максимальное значение сумматора	999999,999		
Степень защиты по ГОСТ 14254	IP 54		
Напряжение питания от встроенного источника питания, В	3,6		
Порог чувствительности, м ³ /ч	0,025		
Характеристики импульсного выхода:	амплитуда импульса, В		
	длительность импульса, мс		
	вес импульса, м ³		
Присоединительная резьба накидной гайки	G3/4"	G1"	G1 1/4"
Монтажная длина, мм	154	176	193
Масса, кг, не более	1	1,8	
Габаритные размеры (длина, ширина, высота), мм, не более	193×110×112		

1.4 Электрические цепи счетчика искробезопасны с уровнем взрывозащиты *ib* для электрооборудования группы II, подгруппы IIА по ГОСТ Р МЭК 60079-0-2011, ГОСТ Р МЭК 60079-11-2010. Маркировка взрывозащиты – 1 Ex *ib* IIА T4 Gb X.

2 Описание и метод измерений

2.1 Принцип действия счетчика основан на зависимости частоты колебаний струи в струйном генераторе от расхода газа. Метод измерений основан на измерении объема газа, прошедшего через струйный генератор счетчика. Колебания струи в струйном генераторе преобразуются пьезоэлементом в электрический импульсный сигнал, пропорциональный величине объема газа, прошедшего через счетчик. Импульсный сигнал преобразуется в аналогово-цифровом блоке в значение объема газа, прошедшего через счетчик, и регистрируется с нарастающим итогом.

Результат измерений объема в аналогово-цифровом блоке корректируется по температуре, по следующему алгоритму:

$$V_c = V_{и} \cdot \frac{293,15}{T + 273,15}$$

где V_c – величина накопленного скорректированного объема, прошедшего через счетчик, м³;

$V_{и}$ – величина накопленного объема, прошедшего через счетчик, м³;
Т – температура газа, измеренная встроенным датчиком температуры, °С.

- 2.2 Счетчик состоит из:
- преобразователя расхода газа - струйного генератора и пьезоэлемента;
 - аналого-цифрового блока;
 - элемента питания;
 - корпуса счетчика с присоединительными патрубками.

В качестве элемента питания используется литиевая батарея LiSOC12 ER14505 с номинальным напряжением 3,6 В. Срок службы батареи не менее 12 лет.

2.3 Отсчетное устройство счетчика представляет собой 9-ти символьный жидкокристаллический индикатор (ЖКИ), на дисплее которого отображается:

- значение измеренного объема газа с точностью до 0,001 м³;
- значение измеренной температуры газа отображается в течение 8-10 секунд вместо значения измеренного объема газа с периодичностью 5 минут.

2.4 Для дистанционного снятия показаний со счетчика все модификации и исполнения имеют импульсный выход.

Схема подключения счетчика импульсов для снятия показаний приведена на рисунке 1. Подключаемый счетчик импульсов должен иметь входное сопротивление не менее 1 МОм и емкость не более 100 пФ.

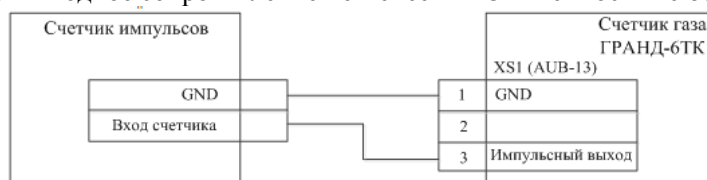


Рисунок 1

2.5 Счетчик имеет два диапазона измерений: №1 – при расходах от Q_{min} до $Q_{пер}$ и №2 – при расходах от $Q_{пер}$ до Q_{max} . В первом диапазоне индикация накопленного объема представлена 3 разрядами после запятой, а во втором диапазоне – 2 разрядами после запятой. На различии разрядности представления накопленного объема реализована функция индикации работы счетчика в текущем диапазоне, а также контроль исправности электронной схемы. Данная функция не является признаком неправильной работы счетчика и не влияет на его метрологические характеристики.

3 Комплектность

Комплектность счетчика Гранд указана в таблице 2.

Таблица 2

Наименование	Обозначение	Кол-во	Примечание
Счетчик газа Гранд - 6 ТК	GFGB.00.00.000-04	1 шт.	В соответствии с заказом
Паспорт	GFGB.00.00.000-04 ПС	1 экз.	
Методика поверки	4213-004-70670506-2010 МП	1 экз.	По доп. заказу
Прокладка ПМБ	ГОСТ 23358-87	1 шт.	
Прокладка с фильтром	-	1 шт.	
Упаковка ГРАНД 6	-	1 шт.	

4 Ресурс, сроки службы и хранение, гарантии изготовителя

4.1 Гарантийный срок эксплуатации счетчика – 8 лет с даты изготовления.

4.2 Гарантийный срок хранения упакованного в потребительскую тару счетчика в условиях хранения 2 ГОСТ 15150 – 12 месяцев со дня изготовления.

4.3 Средний срок службы счетчика не менее 24 лет.

4.4 Предприятие-изготовитель гарантирует соответствие счетчиков требованиям технических условий ТУ 4213-004-70670506-2010 при условии соблюдения правил хранения, транспортирования, монтажа и эксплуатации.

4.5 Счетчик относится к восстанавливаемым, ремонтируемым изделиям в условиях предприятия – изготовителя.

4.6 Устранение производственных дефектов в пределах гарантийного срока эксплуатации осуществляется предприятием-изготовителем при выполнении следующих условий: наличие настоящего паспорта с отметками в разделах 6-8, целостность заводских пломб, отсутствие механических повреждений на составных частях счетчика, соблюдение требований раздела 5 настоящего паспорта.

4.7 Предприятие-изготовитель не возмещает покупателю, продавцу или уполномоченной организации, предприятия-изготовителя затраты, связанные с демонтажом, монтажом и транспортировкой неисправного изделия.

4.8 Транспортирование счетчика - по условиям 5 ГОСТ 15150 согласно правилам перевозки грузов на каждом виде транспорта.

4.9 После пребывания счетчика в предельных отрицательных температурах транспортирования перед вводом в эксплуатацию необходимо его выдержать не менее 1 часа в нормальных климатических условиях.

4.10 Адрес предприятия-изготовителя ООО НПО «Турбулентность-ДОН»: 346800, Ростовская обл., Мясниковский район, с. Чалтырь, 1 км. шоссе Ростов-Новошахтинск, стр. № 6/8, тел./факс (863) 203-77-80, отдел продаж (863) 203-77-85, web: www.turbo-don.ru, e-mail: info@turbo-don.ru.

Почтовый адрес: 344068, г. Ростов-на-Дону, а/я 797.

Адрес официального дилера ООО НПО «Турбулентность-ДОН» в Республике Беларусь:

ООО «Химарматура», 223060, Беларусь, Минская обл., Минский р-н, Новодворский с/с, 40/2-48 р-н д. Б.Стиклево, Бизнес-центр S.Union, 9 этаж, офис 94. Контактный телефон: +375 17 362 13 13, +375 29 668-20-00; сайт: www.vsemgrand.by, e-mail: info@vsemgrand.by.

Контакты сервисного центра на территории Республики Беларусь:

РУП «Белгазтехника», 220015, г. Минск, ул. Гурского, 30. Контактный телефон: +375 17 252 45 84. Электронная почта: marketing@belgastehnika.by. Сайт: <http://belgastehnika.by/>.

5 Указания по монтажу и эксплуатации

5.1 Все работы по монтажу и демонтажу счетчика должны выполняться при отсутствии давления газа в газопроводе. Запорная арматура должна находиться перед счетчиком.

5.2 Монтаж и ввод в эксплуатацию счетчика должна осуществлять организация, имеющая право на проведение монтажных работ в соответствии с нормативными документами, действующими в газовом хозяйстве. По окончании монтажа в разделе 8 настоящего Паспорта должна быть произведена соответствующая отметка.

5.3 При установке счетчика торцевой срез трубопровода должен быть выполнен под углом $(90 \pm 1)^\circ$ к оси трубопровода.

ВНИМАНИЕ! Заусенцы на срезе трубы не допускаются.

5.4 Установка счетчика осуществляется в следующей последовательности.

5.4.1 Установить счетчик на вертикальном или горизонтальном участке газопровода (рисунок 2).

ВНИМАНИЕ! Запрещается устанавливать счетчик над источником тепла или открытого пламени. Направление стрелки на корпусе счетчика должно совпадать с направлением потока газа в газопроводе.

При монтаже счетчика рекомендуется применять диэлектрическую и антивибрационную вставки.

Допускается установка счетчика в любом удобном для потребителя положении, не противоречащем правилам установки и монтажа газового оборудования. Наличие прямых участков до и после счетчика не требуется.

В местах присоединения счетчика к газопроводу рекомендуется предусматривать крепления газопровода в соответствии с нормами СНиП, так чтобы счетчик не испытывал нагрузку от трубопровода (изгиб, сжатие, растяжение, вибрация).

При соблюдении требований условий эксплуатации, приведенных в таблице 1, допускается установка счетчика от края бытовой плиты и (или) отопительного газоиспользующего оборудования до счетчика на расстоянии:

- края бытовой плиты (напольного газоиспользующего оборудования) на расстоянии над плитой – не менее 400 мм; по боковым сторонам – на расстоянии не менее 50 мм;
- края настенного отопительного газоиспользующего оборудования по боковым сторонам и снизу – на расстоянии не менее 50 мм;
- вытяжной трубы отопительного газоиспользующего оборудования по боковым сторонам – на расстоянии не менее 100 мм.

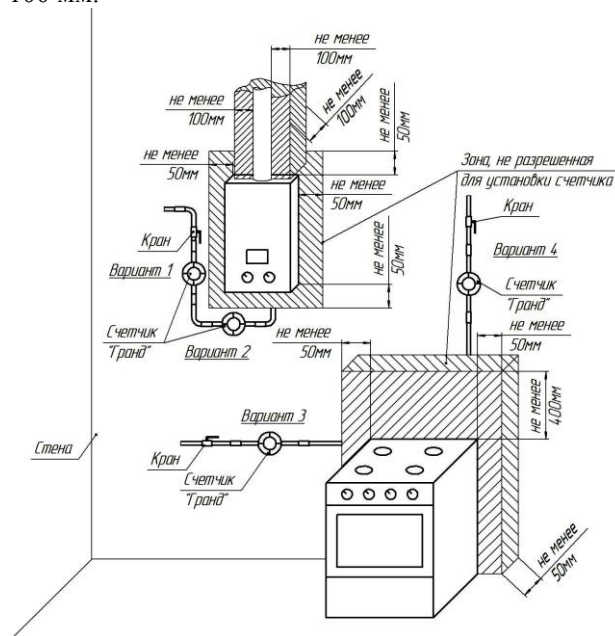


Рисунок 2

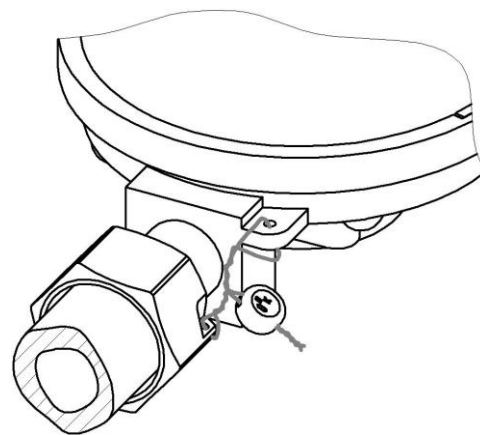


Рисунок 3