



ZOTA

Котел
отопительный
ZOTA Тополь-М

Паспорт и инструкция по
эксплуатации

СОДЕРЖАНИЕ

1. Общие сведения об изделии	2
1.1. Преимущества и особенности котла ZOTA Тополь-М.....	2
1.2. Информация о документации.....	2
2. Технические характеристики	3
3. Комплект поставки	5
3.1. Базовая комплектация.....	5
3.2. Дополнительная комплектация	6
4. Указание мер безопасности	7
4.1. Общие требования	7
4.2. Требования к электроподключению	8
4.3. При эксплуатации котла запрещено	9
5. Устройство котла	10
5.1. Устройство котла ZOTA Тополь-М	10
6. Размещение и монтаж	11
6.1. Требования к помещению и месту установки.....	11
6.2. Требования к приточной вентиляции и дымовой трубе.....	13
6.3. Порядок проведения монтажных работ	15
6.4. Установка газогорелочного устройства	16
6.5. Монтаж системы отопления	19
6.6. Заполнение отопительной системы теплоносителем	21
7. Правила эксплуатации и техническое обслуживание	22
7.1. Требования к качеству топлива.....	22
7.2. Хранение топлива.....	24
7.3. Подготовка котла к работе.....	24
7.4. Запуск котла	25
7.5. Обслуживание котла	28
8. Правила хранения и транспортирования	29
9. Утилизация	29
10. Описание неисправностей	30
11. Гарантийные обязательства	32
12. Свидетельство о приемке	34

1. Общие сведения об изделии

Уважаемый пользователь, благодарим Вас за то, что Вы приобрели продукцию нашего производства.

Базовые принципы нашей производственной философии строятся на работе с обратной связью наших уважаемых клиентов. Именно благодаря Вашим советам и идеям, мы можем производить по-настоящему качественные и эффективные изделия.

И поэтому если Вы обнаружили в данном паспорте и инструкции какие либо неточности или ошибки, просим Вас сообщить о них с помощью раздела обратная связь, доступного по QR-коду ниже:



Обратная связь ZOTA

Котел ZOTA Тополь-М, предназначен для теплоснабжения индивидуальных жилых домов и зданий коммунально – бытового назначения.

1.1. Преимущества и особенности котла ZOTA Тополь-М

- Конструкция котла позволяет работать в системах с давлением теплоносителя до 0,3 МПа;
- Газоплотные дверцы и система подачи первичного воздуха обеспечивают точную регулировку мощности котла;
- Теплообменник имеет конструкцию, при которой осуществляется простой доступ к теплопроводным поверхностям для их чистки;
- На случай отсутствия топлива в котле предусмотрена возможность установки нагревательного элемента;
- Котел имеет вместительную топку;
- Продолжительное время работы на одной загрузке топливом.

1.2. Информация о документации

Убедительная просьба бережно хранить данный паспорт и инструкцию по эксплуатации. В случае переезда или продажи устройства следует передать прилагаемую документацию новому пользователю.



Все части содержат важную информацию, влияющую на безопасность. Пользователь должен ознакомиться со всеми частями паспорта и инструкции по эксплуатации. За ущерб, вызванный несоблюдением паспорта и инструкции по эксплуатации, производитель не несёт ответственности.

2.

Технические характеристики

№	Наименование	Котел ZOTA Тополь-М						
		14	20	30	42	60	80	
1	Номинальная тепловая полезная мощность, кВт	14	20	30	42	60	80	
2	Минимальная тепловая полезная мощность, кВт	4,2	6	9	12,6	18	24	
3	Температура уходящих газов, °С	При Q_N	350					
		При Q_{MIN}	150					
4	Коэффициент полезного действия до, %	75						
5	Выбросы CO при O_2 10%, не более, мг/м ³	0,5						
6	Присоединительный Ø дымохода, не менее, мм	150		180		250		
7	Диаметр дымовой трубы, не менее, мм	150		180		250		
8	Разрежение за котлом, Па	При Q_N	14-16	19-21	24-26	29-31	31-33	34-36
		При Q_{MIN}	9-11	12-14	15-17	19-21	20-22	22-24
9	Аэродинамическое сопротивление котла, Па	12	16	20	24	26	28	
10	Расход воздуха, м ³ /ч	При Q_N	21	30	45	63	90	120
		При Q_{MIN}	6,3	9	13,5	18,9	27	36
11	Рабочее давление теплоносителя, не более, МПа	0,3						
12	Расход теплоносителя через котел, м ³ /ч	$\Delta t=10^\circ\text{C}$	1,3	1,9	2,9	4,0	5,7	7,6
		$\Delta t=20^\circ\text{C}$	0,7	1,0	1,4	2,0	2,9	3,8
13	Присоединительная арматура для подвода и отвода теплоносителя	G 1 1/2"			G 2			
14	Температура теплоносителя в котле, не более, °С	85						
15	Объем теплоносителя в котле, л	46	54	64	78	104	131	
16	Объем зольного ящика, л	6	8	10	13	16	24	
17	Объем камеры сгорания, л	38	46	53	84	115	175	

Таб.1 Технические характеристики

№	Наименование	Котел ZOTA Тополь-М						
		380	480	580	640			
18	Глубина топки, мм	380	480	580	640			
19	Ориентировочный расход топлива при Q_N (уголь бурый $Q_{HP} = 19,8$ МДж/кг), кг/ч	3,4	4,8	7,3	10,2	14,5	19,4	
20	Ориентировочный расход топлива при Q_N (уголь длиннопламенный $Q_{HP} = 25,92$ МДж/кг), кг/ч	2,6	3,7	5,6	7,8	11,1	14,8	
21	Ориентировочный расход топлива при Q_N (дрова $Q_{HP} = 12,24$ МДж/кг), кг/ч	5,5	7,8	11,8	16,5	23,5	31,4	
22	Ориентировочный расход топлива при Q_N (древесные брикеты $Q_{HP} = 17,28$ МДж/кг), кг/ч	3,9	5,6	8,3	11,7	16,7	22,2	
23	Ориентировочный расход топлива при Q_N (угольные брикеты $Q_{HP} = 24,84$ МДж/кг), кг/ч	2,7	3,9	5,8	8,1	12,1	15,5	
24	Примерное время работы котла от одной полной загрузки углем бурым*, час	При Q_N	4,4	4,6	4,1	4,9	5,5	5,2
		При Q_{MIN}	13,4	13,9	12,4	14,9	16,7	15,6
25	Примерное время работы котла от одной полной загрузки углем длиннопламенным*, час	При Q_N	5,8	6,0	5,4	6,4	5,9	6,8
		При Q_{MIN}	17,5	18,0	16,4	19,4	17,4	20,5
26	Габаритные размеры котла, мм	Ширина	440		430		650	
		Высота	845		1130	1340		
		Глубина	875	975	1075	1270	1335	1390
27	Масса котла в комплекте, не более, кг	113	140	163	210	280	350	
28	Габариты загрузочного отверстия, мм	Ширина	310			360	530	
		Высота	200		265			

* Время работы котла зависит от таких параметров как: мощность работы котла объема полной загрузки, калорийности, состава, насыпной плотности, влажности температуры топлива.

Таб.1 Технические характеристики








3. Комплект поставки

3.1. Базовая комплектация

№	Наименование	Количество, шт
1	Котёл в сборе	1
2	Колосниковая решетка 200x300 мм	1 (для 14 кВт) 2 (от 20 до 30 кВт) 3 (для 42 кВт)
2.1	Колосниковая решетка 100x300 мм	1 (для 14 кВт, для 30 кВт)
2.2	Колосниковая решетка 200x350 мм	3 (для 60 кВт)
2.3	Колосниковая решетка 520x200 мм	3 (для 80 кВт)
3	Зольный ящик	1
4	Кочерга L=533	1 (для 14 кВт)
4.1	Кочерга L=680	1 (от 20 до 42 кВт)
4.2	Кочерга L=854	1 (от 60 до 80 кВт)
5	Паспорт и инструкция по эксплуатации	1
6	Упаковка	1
7	Шуровка L=546	1 (для 14 кВт)
7.1	Шуровка L=692	1 (от 20 до 80 кВт)
8	Совок L=505	1 (для 14 кВт)
8.1	Совок L=655	1 (от 20 до 42 кВт)
8.2	Совок L=800	1 (от 60 до 80 кВт)
9	Термометр	1

Таб.2 Базовая комплектация

3.2. Дополнительная комплектация

QR-код на покупку	Наименование	QR-код на покупку	Наименование
	Патрубок дымохода Ø150 PD4991100001		Патрубок дымохода Ø180 PD4991100002
	Комплект подключения ТЭНБ 3 кВт (без кабеля) KT3443321003		Комплект подключения ТЭНБ 6 кВт (без кабеля) KT3443321006
	Комплект подключения ТЭНБ 9 кВт (без кабеля) KT3443321009		Панель управления ПУ ЭВТ-И1 PU3443320009
	Комплект автоматики TurboSet универсальный TS4932000006		Регулятор тяги REGULUS RT4Z 19009

Таб.3 Дополнительная комплектация

4. Указание мер безопасности

4.1. Общие требования



Внимание! Установка котла в отопительную систему и подключение к электросети должны выполняться специализированной организацией.

Общие указания по технике безопасности

- Не снимайте, не шунтируйте и не блокируйте защитные устройства;
- Не выполняйте манипуляций с защитными устройствами;
- Не нарушайте целостность и не удаляйте пломбы с компонентов котла;
- Не выбирайте котел с большим запасом мощности, так как это может привести к закипанию системы отопления;
- Не допускайте превышения давления в котле сверх указанной в технической характеристике величины;
- Не запускайте котел при отсутствии в нем теплоносителя и в случае замерзания теплоносителя;
- Следите за состоянием, внешним видом и изменениями, происходящими с нагреваемыми частями котла и о всех изменениях, не предусмотренных настоящим паспортом и инструкции по эксплуатации сообщать сотрудникам специализированного центра сервисного обслуживания;
- Используйте топливо надлежащего качества в соответствии с требованиями **п.п.7.1** настоящего паспорта и инструкции по эксплуатации;
- Во избежание пожаров котел не допускается устанавливать на сгораемые детали помещения, под котлом и перед его фронтом на 0,5 м необходима прокладка стальных листов толщиной 1,0 мм по асбестовому или базальтовому картону, толщиной 10 мм.

Опасность для здоровья и материального ущерба может присутствовать в результате:

- Отсутствия защитных устройств (например, предохранительный клапан, расширительный бак). Попросите специалиста объяснить Вам принцип работы и место расположения защитных устройств;
- Неправильного выполнения или невыполнения технического обслуживания и ремонта;
- Воздействия отрицательных температур. Убедитесь, что в период отрицательных температур система отопления работает и во всех помещениях обеспечивается положительная температура. При остановке котла на продолжительное время (более пяти часов) при отрицательных температурах, во избежание замораживания котла и системы отопления слейте теплоноситель из котла и системы отопления;
- В случае ненадлежащего использования или использования не по назначению.

Не вносите изменения в следующие элементы:

- Отопительный котел;
- Водопроводные трубы и провода;
- Предохранительную арматуру;
- Сливной трубопровод;
- Строительные конструкции, которые могут повлиять на эксплуатационную безопасность.

Использование по назначению подразумевает:

Соблюдение прилагаемых инструкций по эксплуатации котла, а также всех прочих компонентов системы выполнения осмотров и техобслуживания.

Использование не по назначению считается:

- Иное использование, нежели описанное в данном паспорте и инструкции.



Внимание! Любое использование не по назначению запрещено и может привести к потере гарантии.

4.2. Требования к электроподключению

Документация регламентирующая монтаж и подключение к электросети:

- «Правилами устройства электроустановок»;
- «Правилами технической эксплуатации электроустановок потребителей» (ПУЭ и ПТЭ);
- Паспортом и инструкцией по эксплуатации котла ZOTA Тополь-М.



Внимание! При неквалифицированной установке, неправильной эксплуатации нагревательного элемента и панели управления возможно поражение электрическим током!

Основные требования

- Котел и трубопроводы системы теплоснабжения подлежат заземлению;
- Ремонт, профилактическое обслуживание, чистку и т.д. проводить с обязательным отключением установленного на котел электрооборудования от сети электропитания;
- При обнаружении признаков неисправности в работе электрооборудования установленного на котле (замыкание на корпус, нарушение изоляции и т.д.) немедленно отключить электрооборудование от сети электропитания и обратиться в специализированный центр сервисного обслуживания;
- При возникновении неисправностей остановите работу котла и обратитесь в специализированный центр сервисного обслуживания.

4.3. При эксплуатации котла запрещено

- Производить монтаж котла и системы отопления с отступлениями от настоящего паспорта и инструкции по эксплуатации;
- Допускать детей к эксплуатации, обслуживанию и монтажу котла;
- Устанавливать запорную арматуру на подающей линии при отсутствии предохранительного клапана, установленного до запорной арматуры и рассчитанного на давление до 0,3 МПа;
- Эксплуатировать котел при неполном заполнении системы отопления теплоносителем и с открытыми дверцами;
- Эксплуатировать котел без установленного зольного ящика (**Рис.1, поз.5**);
- Эксплуатировать котел без установленной заслонки (**Рис.1, поз.28**);
- Эксплуатировать котел с переполненным зольным ящиком;
- Использовать горючие жидкости для растопки котла;
- Эксплуатировать котел при появлении дыма из корпуса;
- Эксплуатировать котел без заземления;
- Нарушать схему загрузки котла и допускать просыпание топлива на загрузочную и поддувальную дверь котла, это может привести к прогоранию двери и повреждению лакокрасочного покрытия;
- Открывать дверцы во время работы котла;
- Оставлять котел с теплоносителем при температуре окружающего воздуха ниже 0°C;
- Оставлять работающий котел без надзора на срок более суток.

5. Устройство котла

5.1. Устройство котла ZOTA Тополь-М

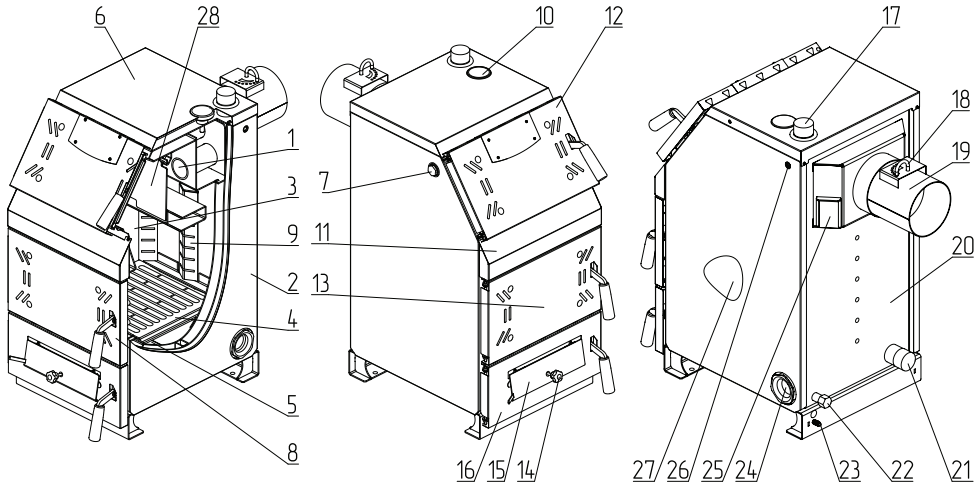


Рис.1 Устройство котла ZOTA Тополь-М

- | | |
|--|---|
| 1 - Теплообменник | 15 - Заслонка подачи первичного воздуха |
| 2 - Кожух боковой | 16 - Дверца поддувальная |
| 3 - Топка | 17 - Патрубок подачи |
| 4 - Колосник | 18 - Заслонка дымохода |
| 5 - Зольный ящик | 19 - Патрубок дымохода (опция) |
| 6 - Кожух верхний | 20 - Корпус котла |
| 7 - Заглушка отверстия тягорегулятора | 21 - Патрубок обратной |
| 8 - Шуровочная решетка | 22 - Патрубок сливной |
| 9 - Подача вторичного воздуха | 23 - Болт заземления |
| 10 - Термометр | 24 - Заглушка отверстия под Блок ТЭН |
| 11 - Кожух передний | 25 - Люк прочистной |
| 12 - Дверца загрузочная | 26 - Отверстие под датчик температуры |
| 13 - Дверца шуровочная | 27 - Теплоизоляция |
| 14 - Ручка для регулировки поднятия заслонки | 28 - Заслонка |

6. Размещение и монтаж

6.1. Требования к помещению и месту установки



Внимание! Проект системы отопления должен разрабатываться организацией, имеющей право на данные работы, в полном соответствии с требованиями паспорта и инструкции по эксплуатации на котел.



Внимание! Монтаж котла должен производиться в полном соответствии с требованиями паспорта и инструкции по эксплуатации на котел и разработанным проектом специализированной организацией.

Требования к помещению

- Котел должен размещаться в отдельном помещении котельной;
- Входная дверь в котельную должна открываться наружу, быть изготовлена из негорючих материалов и иметь минимальную ширину проема 0,8 м;
- Помещение котельной должно освещаться искусственным и естественным светом. Наличие естественного освещения рекомендуется;
- Помещение котельной обязательно должно быть оборудовано приточной и вытяжной вентиляцией с естественным притоком свежего воздуха;
- Минимальная допустимая высота потолков в помещении котельной 2,2 м. Допускается снижение высоты потолков в помещении котельной до 1,8 м при наличии функционирующей принудительной приточно – вытяжной вентиляции;
- Температурный режим в помещении котельной должен быть в пределах от +5 до +40°C.



Запрещено монтировать котел в помещении с повышенной влажностью. Повышенная влажность в помещении котельной может приводить к необратимым последствиям:

- Ускоренный процесс коррозии поверхностей из металла;
- Разбухание топлива;
- Конденсатообразование в дымовой трубе на стенках теплообменника котла и в топливном бункере;
- Окисление токоведущих контактов (при их наличии);
- Замыкание между контактами токоведущих частей.

Требования к месту установки котла

- Перед установкой котла на сгораемые конструкции здания под котлом и его фронтом на 500 мм необходимо уложить лист из асбестового или базальтового картона, толщиной 10 мм и стальной лист толщиной 1,0 мм;
- При монтаже и эксплуатации котла необходимо соблюдать безопасное расстояние 200 мм от горючих материалов. Для легковоспламеняющихся материалов, (например, бумага, картон, пергамин, дерево и древесноволокнистые доски, пластмассы), безопасное расстояние удваивается - не менее 400 мм. Безопасное расстояние также необходимо удвоить, если степень горючести строительного материала неизвестна;
- Перед котлом должно быть манипуляционное пространство не менее 1000 мм;
- За котлом должно быть пространство не менее 500 мм, для доступа к блоку ТЭН и прочистным лючкам патрубка дымохода;
- С боковых сторон необходимо оставлять пространство для доступа к задней части котла, не менее 500 мм.

Расположение котла в помещении с учетом необходимого для обслуживания пространства показано на **Рис.2**.

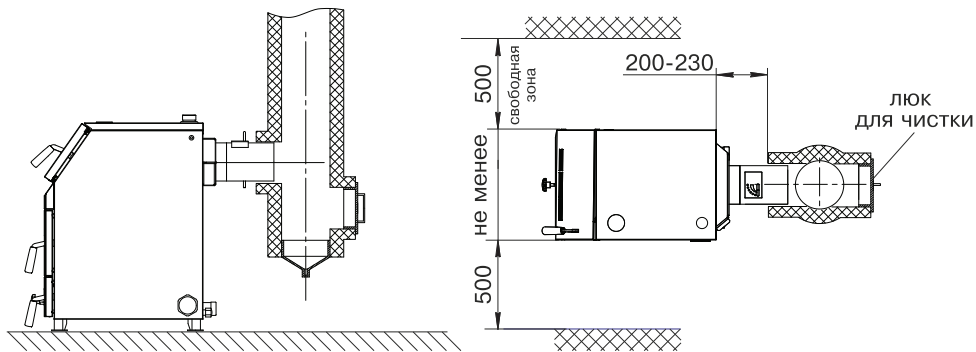


Рис.2 Расположение котла в помещении котельной

6.2. Требования к приточной вентиляции и дымовой трубе

Требования к приточно-вытяжной вентиляции

- Приточно-вытяжная вентиляция должна обеспечивать поступление воздуха в помещение в необходимом количестве для сжигания всего топлива;
- Приточно-вытяжная вентиляция должна иметь производительность, способную восполнить на 10 % больший расход воздуха, чем при Q_N устанавливаемого котла, в соответствии с **Таб.1, п.п.10.**

Требования к дымовой трубе

- Для получения оптимального режима горения топлива и создания тяги дымовой трубой необходимо иметь прямую дымовую трубу;
- Стенки дымовой трубы должны быть гладкими, без заужений относительно дымового патрубка котла и не иметь других подключений;
- При подборе диаметра или площади проходного сечения дымохода не должно создаваться заужений относительно дымового патрубка котла;
- В случае необходимости допускается прокладывать горизонтальные газоходы (борова) длиной не более 1 м. ;
- Дымовая труба должна быть выполнена из огнеупорных и жаростойких материалов, устойчивых к коррозии.
Рекомендуется применять дымовые трубы и дымоходы из нержавеющей стали с утеплителем, выдерживающим высокую температуру;
- Высота дымовой трубы не должна быть ниже 5 м. в соответствии с СП 7.13130.2013 п.5.10.



Колодцы и дымообороты у дымовой трубы не допускаются.

Рекомендуемая высота дымовой трубы и значение разрежения за котлом для эффективной работы указаны в **Таб.4.**

Модель котла	Необходимое разрежение за котлом, Па	Высота дымовой трубы в зависимости от диаметра, м				
		Ø150	Ø180	Ø200	Ø250	Ø300
ZOTA Тополь-М 14	15	5	-	-	-	-
ZOTA Тополь-М 20	20	6	5	-	-	-
ZOTA Тополь-М 30	25	10	7	6	-	-
ZOTA Тополь-М 42	30	-	8	7	-	-
ZOTA Тополь-М 60	32	-	10	9	8	-
ZOTA Тополь-М 80	35	-	-	-	9	10

Таб.4 Рекомендуемая высота трубы

Высоту дымовой трубы над крышей (в зависимости от расстояния ее до конька крыши) необходимо выполнять в соответствии с **Рис.3**.

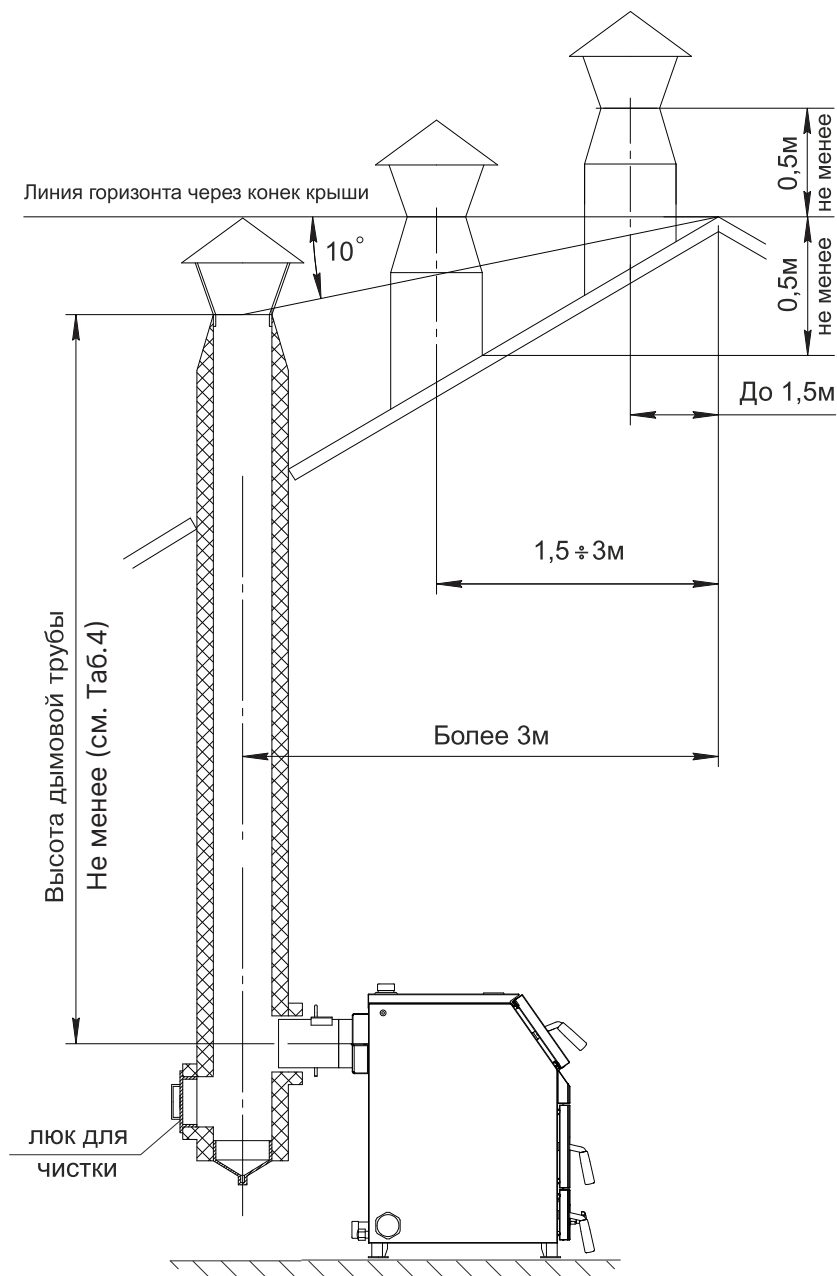


Рис.3 Варианты установки дымовой трубы

6.3. Порядок проведения монтажных работ

Перед сборкой и монтажом котла необходимо провести проверку по следующим пунктам:

- Проверить наличие повреждений котла после транспортировки;
- Проверить комплектность поставки.

Перед началом монтажа котла необходимо произвести следующие действия:

1. Ознакомиться с содержанием паспорта и инструкции по эксплуатации на котел;
2. Удалить с котла транспортную упаковку;
3. Установить котел на специально отведенное место;
4. Выставить его по уровню;
5. Закрепить фундаментными болтами;
6. Подключить трубопроводы контура системы отопления;
7. Подсоединить патрубок дымохода к дымовой трубе.



Для регулировки тяги обязательна установка регулируемого патрубка дымохода ZOTA или шибера (задвижки), как элемента дымохода согласно СП 7.13130.2013. При закрытом положении шибера (задвижки) должно оставаться свободным не менее 20% номинального сечения патрубка дымохода.



В котле предусмотрена возможность установки нагревательного элемента (блока ТЭН) от 3 до 9 кВт.

Установка блоков ТЭН

- Установка блоков ТЭН происходит в нижней части котла вместо заглушки (**Рис.1, поз.24**);
- Блок ТЭН от 3 до 9 кВт подключают к электрической сети через панель управления ПУ ЭВТ-И1, которая позволяет изменять мощность нагревательного элемента тремя ступенями и поддерживать заданную температуру теплоносителя в системе отопления и воздуха в помещении. Возможно подключение панели управления как от однофазной, так и от трехфазной сети переменного тока;
- Датчик температуры панели управления устанавливается в гнездо (**Рис.1, поз.26**) на боковой стенке котла.



Блок ТЭН и панель управления не входят в комплект котла и поставляются по отдельному заказу.

6.4. Установка газогорелочного устройства

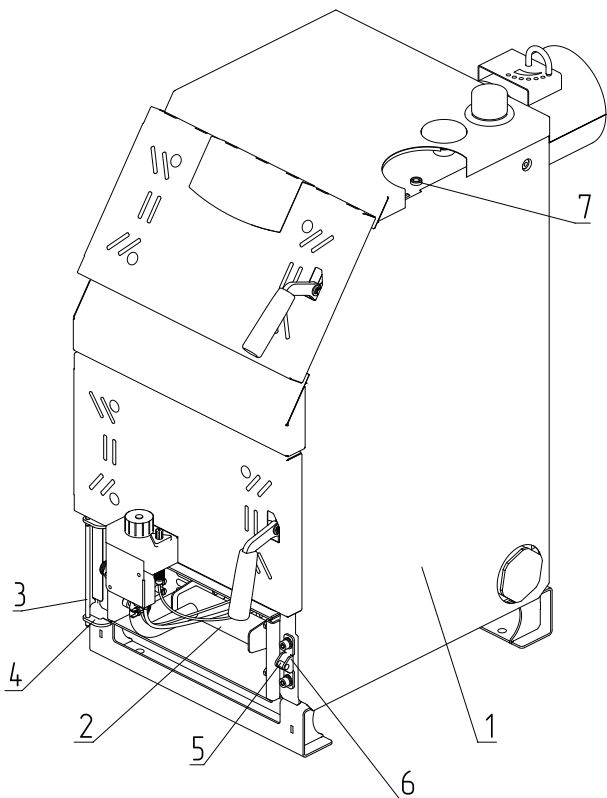


Рис.4 Установка газовой горелки на отопительный котел

- | | |
|--|------------------------|
| 1 - Котел | 4 - Шайба стопорная |
| 2 - Адаптер с газовой атмосферной горелкой | 5 - Гайка-барашек |
| 3 - Ось горелки | 6 - Петля |
| | 7 - Датчик температуры |

Порядок установки газовой горелки

1. Открутите 4 самореза (Рис.5, поз.1);
2. Откиньте обшивку дверцы (Рис.5, поз.2);
3. Снимите стопорную шайбу с оси (Рис.5, поз.5);
4. Извлеките ось (Рис.5, поз.3);
5. Снимите дверцу зольную (Рис.5, поз.4);
6. Извлеките зольный ящик и установите газовую горелку (Рис.6, поз.2);
7. Закрепите газовую горелку фиксирующими болтами (Рис.6, поз.3) и стопорными гайками (Рис.6, поз.1).

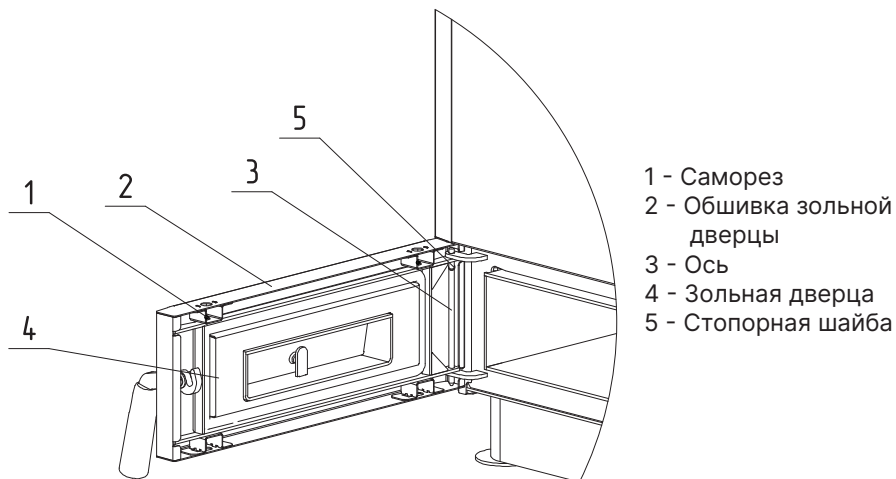


Рис.5 Устройство зольной двери ZOTA Тополь-М

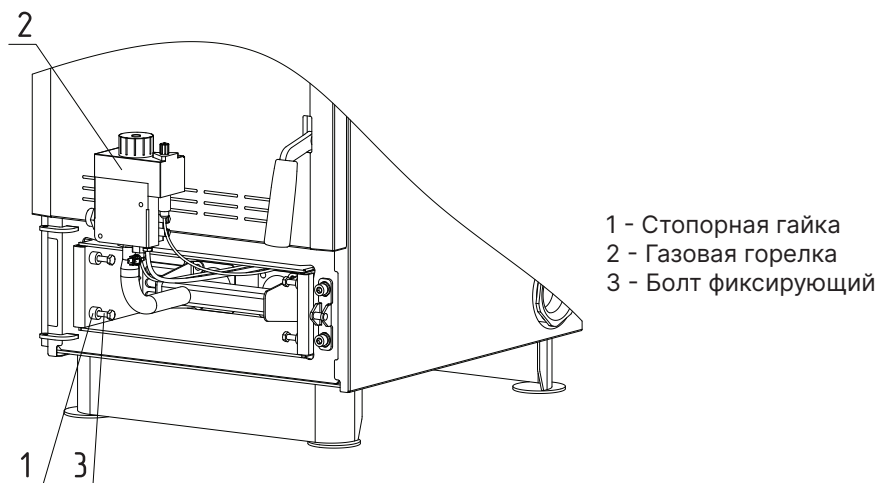


Рис.6 Установка газовой горелки в зольник

- Термобаллон (**Рис.7, поз.1**) газогорелочного устройства устанавливается в гильзу (**Рис.7, поз.2**);
- Датчик тяги (**Рис.8, поз.2**) устанавливается в отверстие лючка (**Рис.8, поз.3**) и фиксируется саморезами (**Рис.8, поз.1**);
- После монтажа на котле газогорелочное устройство подключается к газовой системе;
- Запуск газогорелочного устройства и его эксплуатация производится в соответствии с паспортом и руководством по эксплуатации газогорелочного устройства;
- При этом заслонку (**Рис.1, поз.18**) на дымовой трубе открывать не более, чем на половину хода;
- При нагреве теплоносителя в котле в зоне датчика температуры до заданной на газогорелочном устройстве температуры происходит отключение основных горелок;
- Запальная горелка при этом работает на автоматическое поддержание заданной температуры теплоносителя, обеспечиваемое термостатом. Предел настройки температуры теплоносителя от +40°C до +90°C. Автоматика поддерживает заданную температуру теплоносителя в котле в пределах $\pm 5^\circ\text{C}$.

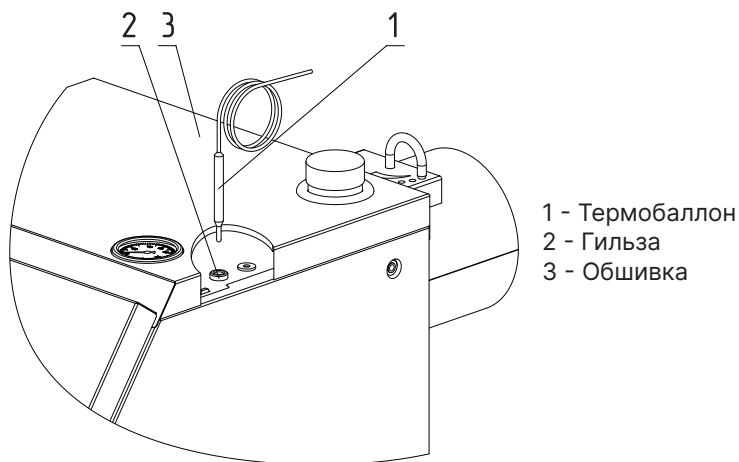


Рис.7 Установка термобаллона в котлах Тополь-М

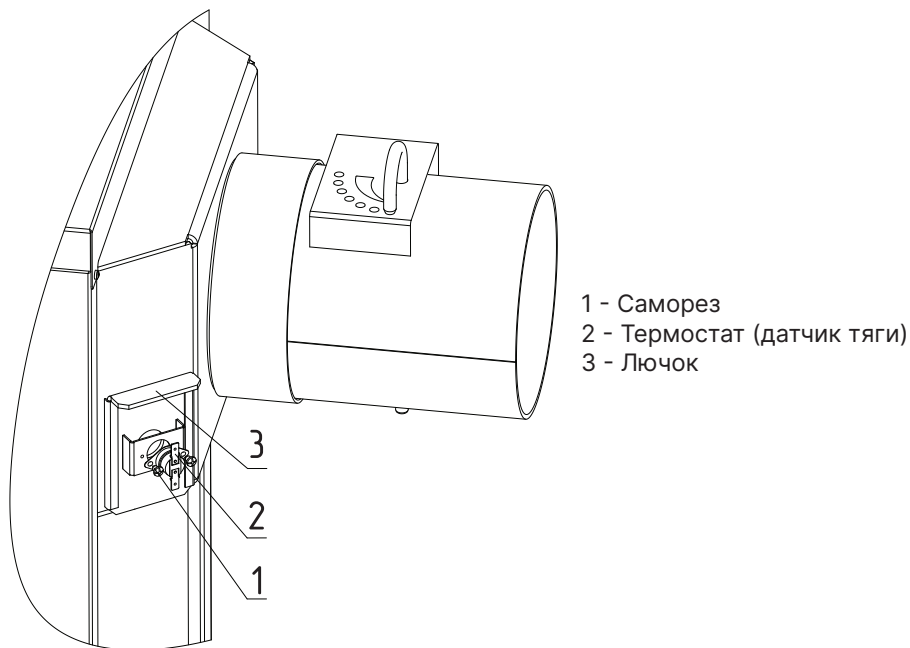


Рис.8 Установка термостата на котлы Тополь-М

6.5. Монтаж системы отопления

Требования к системе отопления

- На подающем стояке должен быть установлен предохранительный клапан на давление не более 0,3 МПа, установленный на расстоянии не более 1 метра от котла;
- Разгонный участок (**Рис.10, поз.10**) должен быть вертикальным и высотой не менее 2 метров;
- В закрытой отопительной системе котел должен устанавливаться с расширительным баком мембранного типа. Объем расширительного бака зависит от объема системы отопления и рассчитывается при разработке проекта системы отопления;
- Давление в системе отопления в рабочем состоянии при максимальной температуре теплоносителя в котле 85°C не должно превышать 0,3 МПа;
- Испытание (опрессовку) системы отопления (труб, радиаторов) производить при отсоединенном котле, при этом давление не должно превышать максимальное рабочее давление, указанное в проекте системы отопления.



Участок трубопровода от котла до предохранительного клапана не должен иметь поворотов.



Между котлом и предохранительным клапаном запрещается установка запорной арматуры.

Типовые схемы монтажа с закрытой и открытой системами отопления представлены на **Рис.9, Рис.10.**



Внимание! Представленные схемы не заменяют проектного чертежа системы отопления и предназначены только для просмотра!

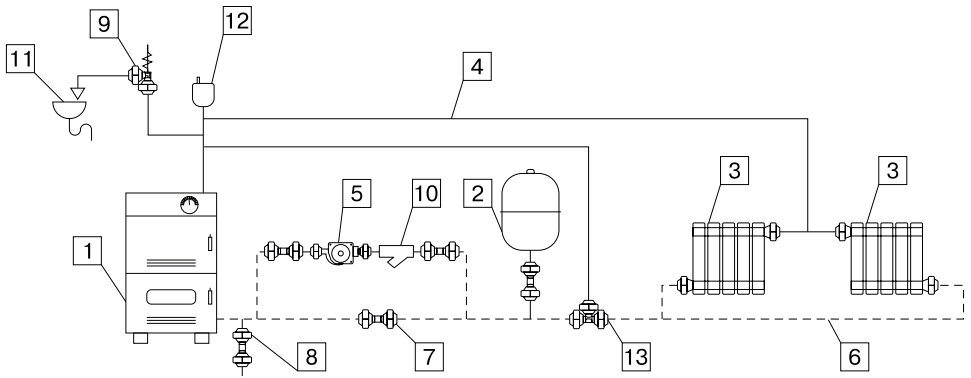


Рис.9 Схема закрытой системы отопления

- | | |
|---------------------------------------|---|
| 1 - Котел | 8 - Кран слива теплоносителя из системы |
| 2 - Бак расширительный закрытого типа | 9 - Предохранительный клапан |
| 3 - Приборы отопительные | 10 - Фильтр отстойник |
| 4 - Подающий трубопровод | 11 - Слив в канализацию |
| 5 - Циркуляционный насос | 12 - Автоматический воздухоотводчик |
| 6 - Обратный трубопровод | 13 - Термосмесительный клапан |
| 7 - Краны системы отопления | |

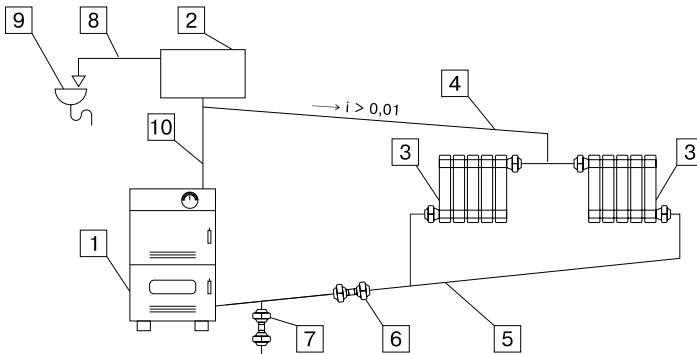


Рис.10 Схема открытой системы отопления

- | | |
|---------------------------------------|---|
| 1 - Котел | 6 - Кран системы отопления |
| 2 - Бак расширительный открытого типа | 7 - Кран слива теплоносителя из системы |
| 3 - Приборы отопительные | 8 - Перелив |
| 4 - Подающий трубопровод | 9 - Слив в канализацию |
| 5 - Обратный трубопровод | 10 - Разгонный участок |

6.6. Заполнение отопительной системы теплоносителем

Требования к теплоносителю

- Общая жесткость теплоносителя не более 2 мг.эquiv/дм³;
- Теплоноситель должен иметь PH 6,5 - 8,5;
- Применяемый теплоноситель должен находиться в пределах от 0,2 до -0,2 по индексу Ланжелье или в пределах от 5,8 до 6,5 по индексу Ризнера.



Применение жесткой воды вызывает образование накипи в котле, что снижает его теплотехнические параметры и может стать причиной повреждения блока ТЭН. Повреждение блока котла и блока ТЭН из-за образования накипи не попадает под действия гарантийных обязательств.



Допускается использовать незамерзающий теплоноситель на основе пропиленгликоля и этиленгликоля в концентрации не более 50%.



Запрещено использование жидкостей, не предназначенных для систем отопления, в качестве теплоносителя.



Теплоноситель для заполнения котла и отопительной системы не должен содержать химических и механических примесей способствующих образованию отложений в системе и способных вызывать механические повреждения и химические реакции в котле и системе отопления.

- Если в системе отопления предусматривается заполнение и подпитка котла из водопроводной сети, необходимо перед краном подпитывающего патрубка устанавливать редуктор давления, настроенный на давление менее 0,3 МПа и обратный клапан. Систему заполнять под давлением, не превышающим максимальное рабочее давление котла;
- В течение отопительного сезона необходимо контролировать объем и давление теплоносителя в системе отопления;
- Нельзя осуществлять разбор теплоносителя из котла и отопительной системы для разных нужд, за исключением необходимого слива при ремонте;
- При сливе теплоносителя и дополнении нового повышается опасность коррозии и образования отложений;
- Долив теплоносителя в отопительную систему производить в охлажденный до 70°C котел.

7. Правила эксплуатации и техническое обслуживание

7.1. Требования к качеству топлива

№	1	2	3	4	5	6	7	8	9	10
	Виды топлива	Фракция	Теплопроизводительность, не менее	Теплопроизводительность, не более	Влажность, не более	Зольность, не более	Температура загружаемого топлива, не менее	Насыпная плотность, не менее	Содержание мелкой фракции, не более	Приближенный расход топлива на Q=1 кВт, с учетом КПД котла
Единица измерения		мм	ккал/кг		%		°С	кг/м ³	%	кг/ч
1	Уголь БО	20-50	4750	5000	23	10	10	650	4	0,24
2	Уголь БР	50-300	4750	5000	23	10	10	650	4	0,24
3	Уголь ДО	20-50	6250	6500	25	15	10	650	4	0,18
4	Уголь ДР	50-300	6250	6500	25	15	10	650	4	0,18
5	Древесные брикеты	-	4150	-	10	1,5	10	-	4	0,28
6	Дрова	-	3000	-	40	1,5	15	-	-	0,39
7	Угольные брикеты, бездымное топливо	30-40	6000	-	2	1,5	10	650	4	0,19

Таб.5 Характеристики топлива



При приобретении топлива обращайте внимание на его соответствие сертификату качества. Помните, что калорийность качественного топлива будет гораздо выше, а влажность ниже и в результате увеличивается срок службы котла и уменьшаются затраты на отопление.

Полная расшифровка и описание содержания столбцов №1-10 Таб.5.

- **Виды топлива**, которые могут быть использованы при эксплуатации котла в различных режимах работы;
- **Фракция**, отображает размер кусков используемого топлива каждого из видов топлива, где фракция - максимальный габарит куска, D- диаметр, а L- длина. Размер используемой фракции может оказывать влияние на многие характеристики топлива, такие как теплопроизводительность (**Таб.5, ст.3 и 4**), зольность (**Таб.5, ст.6**) и насыпная плотность;
- **Теплопроизводительность**, отображает типичную теплопроизводительность каждого из видов топлива, используемого в котле. Чем выше теплопроизводительность, тем меньше топлива будет расходоваться котлом в процессе работы;
- **Влажность**, в процентном содержании воды в топливе. Влажность оказывает прямое влияние на теплопроизводительность, чем влажность выше, тем больше требуется энергии на ее нагрев и испарение из котла;
- **Зольность**, наглядно отображают как сильно может меняться зольность при смене вида топлива. Чем больше зольность топлива, тем чаще придется опустошать зольный ящик и чистить котел;
- **Температура загружаемого топлива**, может способствовать образованию конденсата на стенках топливного бункера, теплообменника и дымовой трубы и являться причиной снижения теплопроизводительности;
- **Насыпная плотность**, значения насыпной плотности используемых видов топлива. Содержание мелкой фракции и пыли в топливе оказывает прямое влияние на величину насыпной плотности и второстепенное на размер зольности и теплопроизводительности топлива;



Большое содержание мелкой фракции и пыли в топливе препятствует поступлению воздуха в топливо для его надлежащего сгорания, что может привести к спеканию топлива и снижению теплопроизводительности.

- **Содержание мелкой фракции**, чем больше мелкой фракции в топливе, тем в целом хуже характеристики данного топлива и процесс его сжигания;
- **Приблизительный расход топлива**, наглядно отображает приблизительный расход топлива в зависимости от используемого вида, в пересчете на 1 кВт получаемой энергии с учетом КПД работы котла.

7.2. Хранение топлива

- Хранить топливо необходимо в сухом месте при температуре не менее 5°C, не допуская попадания на него влаги;



Высокая влажность и низкая температура топлива может привести к существенному снижению теплопроизводительности котла, времени работы котла на одной загрузке топливом и температуры уходящих газов. Также увеличивается количество отложений и конденсата на теплообменных поверхностях котла и дымовой трубы, что негативно сказывается на работе котла в целом

- Теплопроизводительность котлов может меняться в меньшую или большую сторону при использовании топлива, характеристики которого отличаются от табличных значений приведенных в паспорте;
- При отсутствии возможности организации хранения большого количества топлива в тёплом и сухом месте, организуйте промежуточное хранение порции топлива, равной одной полной загрузке в котел, в помещении вашей котельной в специальном ящике.

7.3. Подготовка котла к работе

- Проверьте правильность подключения котла к дымоходу, отопительной системе;
- Проверьте готовность отопительной системы, дымохода и приточной вентиляции к началу работы:
 - Убедитесь, что давление теплоносителя в отопительной системе и в котле в пределах нормы;
 - Убедитесь, что температура теплоносителя в отопительной системе и воздуха в помещении котельной выше 0°C. Запуск котла при температуре теплоносителя ниже 0°C запрещен;
 - Отопительная система не должна иметь подтеков теплоносителя, воздушных пробок, теплоноситель должен циркулировать по всей системе отопления;
 - Разрежение в дымоходе должно соответствовать величине, указанной в **Таб.1, п.п.8**. Измерение разрежения производит сервисный инженер при прогретой дымовой трубе;
 - Приточная вентиляция должна функционировать, воздух должен поступать в помещение котельной свободно в необходимом объеме;
 - Дверь в котельную должна плотно закрываться.
- Проверьте состояние уплотнительного шнура на дверцах котла;
- При запуске и работе котла в дымовой трубе может образовываться конденсат. Перед запуском необходимо проверить систему накопления и отвода конденсата.

7.4. Запуск котла

Розжиг котла

1. Откройте полностью заслонку (**Рис.1, поз.18**) на дымоходе и заверните до упора ручку регулировки поднятия заслонки (**Рис.1, поз.14**);
2. Заполните топку котла растопочным материалом (бумагой, лучиной, сухими дровами);
3. Произведите розжиг растопочного материала через шуровочную дверцу (**Рис.1, поз.13**) и закройте дверцу;
4. Насыпьте слой угля толщиной 50–60 мм на растопочный материал через шуровочную дверцу, при достижении нормального горения;
5. Добавьте очередную порцию топлива, когда разгорится первый слой основного топлива.

Для работы котла в номинальном режиме (**Рис.11**)

- Поддерживайте слой топлива на колосниковой решетке около 150 мм. После загрузки котла убедитесь в отсутствии топлива возле загрузочной двери;



Для предотвращения выхода дыма в помещение через загрузочную дверцу при добавке основного топлива, закрывайте заслонку (**Рис.1, поз.15**) на поддувальной дверце (**Рис.1, поз.16**). После загрузки порции топлива откройте заслонку. При температуре теплоносителя в котле и системе менее 60°C может образовываться конденсат по всей поверхности теплообменника. При прогреве теплоносителя выше 60°C конденсатообразование прекращается.



Неправильная загрузка топлива может привести к прогоранию лакокрасочного покрытия загрузочной двери.

- После достижения желаемой температуры теплоносителя в котле уменьшите количество подводимого воздуха закрытием заслонки на дверце (**Рис.1, поз.16**). Мощность котла в грубых пределах регулируется с помощью изменения тяги поворотом задвижки (**Рис.1, поз.18**) в дымоходе. Тонкая регулировка производится заслонкой (**Рис.1, поз.15**);
- Дополните по необходимости топку топливом в зависимости от потребления тепла и интенсивности горения. Высота слоя должна быть равномерна по всей глубине топки.

Для использования котла в режиме длительного горения (Рис.12)

- Вычистите колосниковую решетку;
- Хорошо разожгите котел (см. "**Розжиг котла**" на странице 25), после чего заполните топку через загрузочную дверцу (Рис.1, поз.12);
- В режиме длительного горения допускается наполнение топки топливом до нижнего края заслонки теплообменника (Рис.1, поз.28);
- Добавленное топливо хорошо разожгите, а затем снизьте мощность котла, уменьшая тягу путем прикрытия заслонок на дымоходе и дверце котла.



Закрывая заслонку дымохода (Рис.1, поз.18) не допускайте выход дымовых газов в помещение котельной.



Не открывайте загрузочную и шуровочную дверцы (Рис.1, поз.12, поз.13) после загрузки топлива! Это может вызвать просыпание горящего топлива из котла и вызывать возгорание летучих газов выходящих из топлива, которое сопровождается резкими хлопками. Для улучшения процесса горения необходимо открыть заслонку дымохода и почистить колосниковые решетки кочергой.

Розжиг котла с использованием тягорегулятора:

1. Откройте полностью заслонку (Рис.1, поз.18) на дымоходе и заверните до упора ручку регулировки поднятия заслонки (Рис.1, поз.14);
2. Заполните топку котла растопочным материалом (бумагой, лучиной, сухими дровами);
3. Произведите розжиг растопочного материала через шуровочную дверцу (Рис.1, поз.13) и закройте дверцу;
4. Насыпьте слой угля толщиной 50-60 мм на растопочный материал через шуровочную дверцу, при достижении нормального горения;
5. Добавьте очередную порцию топлива, когда разгорится первый слой основного топлива;
6. Установите ручку настройки регулятора горения на 60°C. Когда температура теплоносителя в котле достигнет 60°C (по термометру) и будет оставаться устойчивой при ручной настройке зазора в заслонке подачи первичного и вторичного воздуха, отрегулируйте длину цепи так, чтобы заслонка оставалась открытой на 2 мм при выкрученной ручке регулировки поднятия заслонки (Рис.1, поз.14);
7. При снижении температуры теплоносителя в котле регулировочная заслонка начнет открываться под действием натягиваемой регулятором горения цепочки. Как только температура теплоносителя в котле начнет подниматься, регулировочная заслонка будет закрываться. Таким образом регулируется температура теплоносителя на выходе из котла;
8. Для получения необходимой температуры теплоносителя в котле вращением ручки регулятора горения установите необходимую температуру и котел плавно выйдет на заданный режим топки;
9. В случае использования в качестве топлива для котла природного газа, на котел устанавливается газогорелочное устройство (см. п.п.6.4).

- Удаляйте все остатки из топки, прежде всего шлак, перед каждой новой растопкой и при обновлении работы котла.
- Зола укладывайте в негорючую емкость с крышкой.
- При эксплуатации котла используйте совок и кочергу.
- При сжигании антрацитов необходимо регулярно 1 раз в месяц очищать стенки котла внутри топки, газоходы котла и дымоход.
- При сжигании каменного угля проводить чистку 1 раз в неделю.
- При использовании топлива с большим выходом летучих составляющих (бурого угля, «сырых» дров) могут возникать отложения дегтя на стенках котла, которые необходимо удалить скребком или выжиганием с помощью сухого дерева при работе котла с максимальной рабочей температурой.

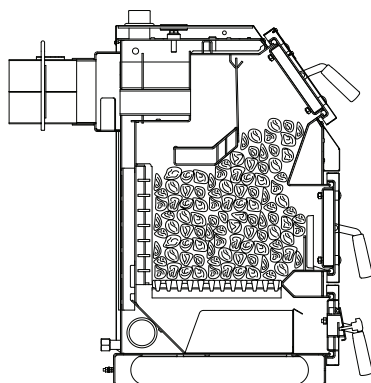
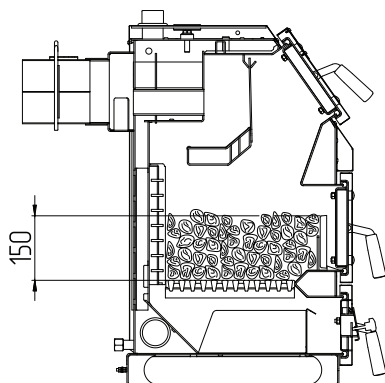
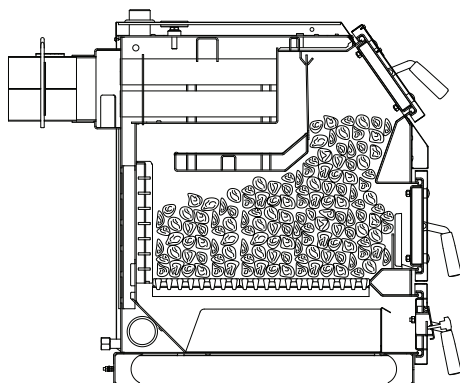
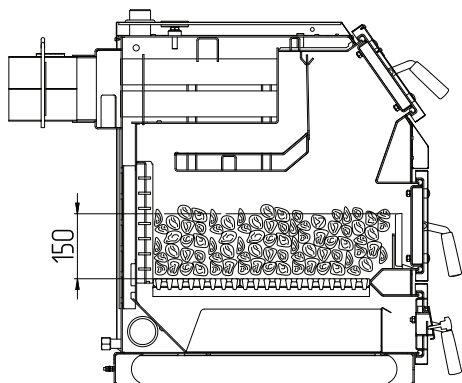


Рис.11 Заполнение котла топливом для номинального режима

Рис.12 Заполнение котла топливом для режима длительного горения

7.5. Обслуживание котла



Все действия по чистке теплообменника выполнять на остановленном и остывшем котле.

Ежедневно:

- Проверьте количество золы в зольнике и при наполнении очистите его.



Внимание! Не допускайте переполнения зольного ящика (**Рис.1, поз.5**), так как это препятствует правильному распределению воздуха под топливом, что приводит к неэффективному горению топлива и может быть причиной прогорания и деформации шуровочного механизма.

Еженедельно:

- Очистите газоходы от золы.

Ежемесячно:

- Проведите полную очистку внутренних поверхностей котла, каналов газохода.

Ежегодно или по окончанию отопительного сезона:

- Производить полное техническое обслуживание котла;
- Очистите камеру сгорания и газоходы;
- При необходимости восстановите жаростойкие изоляционные покрытия;
- Произведите чистку дымовой трубы, отсоединив ее от патрубка дымохода.

Чтобы снять заслонку для чистки теплообменника (**Рис.1, поз.28**) необходимо привести ее в горизонтальное положение, потянув за нижнюю часть заслонки, после подать заслонку вверх и потянуть на себя.

Осмотр и техническое обслуживание (ТО):

- Работы по ТО могут выполняться специалистами регионального сервисного центра;
- При проведении ТО необходимо проверять состояние изделий с ограниченным ресурсом (**см. стр.32**);
- При ремонте, либо замене используйте запчасти торговой марки ZOTA.



Внимание! В зимнее время, если потребуется прекратить топку на срок свыше 5 часов необходимо, во избежание замерзания, полностью освободить котел и систему отопления от теплоносителя, через сливные краны.

8. Правила хранения и транспортирования

- Котлы в упаковке производителя допускается транспортировать любым видом закрытого транспорта в вертикальном положении в два яруса в соответствии с правилами перевозки грузов, действующими на каждом виде транспорта;
- Транспортирование котлов в районы Крайнего Севера и труднодоступные районы выполняется по ГОСТ 15846;
- Транспортная маркировка котлов должна содержать:
 1. Наименование предприятия-изготовителя, его адрес;
 2. Наименование страны изготовителя на русском языке;
 3. Наименование и условное обозначение котла;
 4. Месяц и год упаковки;
 5. Массу брутто;
 6. Подпись или штамп ответственного за упаковку.
- Условия хранения котлов в части воздействия климатических факторов должны соответствовать группе 4 по ГОСТ 15150. Хранить котел необходимо в сухом помещении, не допуская попадания атмосферных осадков;
- Срок хранения изделия при условиях УХЛ 4.2 по ГОСТ 15150 составляет **1 год**.

9. Утилизация

По окончании срока службы изделия и при невозможности его восстановления изделие подлежит утилизации в соответствии с требованиями документа «ГОСТ Р 53692 Ресурсосбережение. Обращение с отходами. Этапы технологического цикла отходов».



Элементы упаковки (пластиковые пакеты, полистирол и т.д.) необходимо беречь от детей, т.к. они представляют собой потенциальный источник опасности.

10. Описание неисправностей

№	Наименование неисправности, внешнее проявление	Вероятная причина	Метод устранения
1	Плохое горение топлива	Плохая тяга	Очистить дымовую трубу и газоход от сажи и золы, проверить правильность выполнения дымовой трубы согласно инструкции (см.п.п.6.2)
		Плохое топливо	Уголь с большим содержанием угольной пыли перед загрузкой смочить водой
2	Горение топлива хорошее, теплоноситель в котле кипит, а отопительные приборы не нагреваются	Плохая циркуляция теплоносителя в системе	Проверить правильность монтажа системы (наличие уклона, отсутствие воздушных пробок и т.д.)
		Не работает циркуляционный насос	Устранить неисправность или заменить насос
		Утечка теплоносителя в системе. Воздух в отопительной системе	Устранить течь. Дополнить систему теплоносителем. Стравить воздух из системы
3	Выход дыма в помещении	Засорение дымовой трубы	Очистить дымовую трубу от сажи и золы
		Застоявшийся в дымовой трубе холодный воздух (наблюдается в переходное время года)	Восстановить тягу, сжигая в люке для очистки легковоспламеняющиеся материалы; бумагу, стружку, солому
4	Выход из строя колосниковой решетки	Высокая температура горения топлива	Заменить колосниковую решетку Уменьшить подачу воздуха
5	Внутри котла вода	Конденсат из трубы	Организовать конденсатоотвод
			Утеплить трубу

Таб.6 Описание неисправностей

№	Наименование неисправности, внешнее проявление	Вероятная причина	Метод устранения
6	Повреждение лакокрасочного покрытия загрузочной двери	Несоблюдение схемы загрузки топлива	Обеспечить загрузку топлива в соответствии со схемой Рис.11 или Рис.12
7	Чрезмерное загрязнение теплообменника отложениями	Режим работы аппарата на мощности ниже минимальной мощности котла	Обеспечить теплосъем для работы аппарата на мощности равной или большей его Q_{MIN}
8	Чрезмерное просыпание топлива через колосниковую решетку	Слишком мелкая фракция топлива	Подобрать топливо с более крупной фракцией
9	Перегрев котла	Эксплуатация котла с избыточной тягой	Установите стабилизатор тяги
	Выход котла на сверх номинальную мощность		
	Снижение КПД котла		
	Перегрев дымохода (повреждение)		

Таб.6 Описание неисправностей

11. Гарантийные обязательства

Предприятие – изготовитель гарантирует:

- Соответствие характеристик котла паспортным данным;
- Надежную и безаварийную работу котла и пускорегулирующей аппаратуры при условии соблюдения всех требований паспорта и инструкции по эксплуатации, квалифицированного монтажа и правильной эксплуатации, своевременного технического обслуживания, а также соблюдение условий транспортирования и хранения;
- Безвозмездную замену вышедших из строя деталей в течении гарантийного срока при соблюдении условий, указанных в настоящем паспорте и инструкции по эксплуатации.



При выполнении условий **«Расширенная гарантия»** гарантийный срок на корпус котла составляет **2 года** со дня продажи котла торговой организацией. Если дату продажи установить невозможно, то срок исчисляется со дня изготовления.



Внимание! При невыполнении условий раздела «Расширенная гарантия» гарантия будет составлять **1 год** со дня продажи котла торговой организацией, если дату продажи установить невозможно, то срок исчисляется со дня изготовления.



Гарантийный срок на сопутствующую комплектацию **1 год** со дня продажи котла торговой организацией, если дату продажи установить невозможно, то срок исчисляется со дня изготовления.

Срок службы котла 10 лет.

(Не распространяется на **перечень изделий с ограниченным ресурсом** срок службы которых до первого ремонта меньше установленного для изделия в целом)

- Термометр;
- Уплотнения дверей;
- Решетка шуровочная;
- Колосники;
- Заслонка.



Колосниковая решетка, шуровочная решетка и уплотнения дверей являются расходным материалом, а следовательно гарантия на них не распространяется.

Расширенная гарантия.

- Необходимо в течении 12 месяцев с момента покупки **зарегистрировать** котел на сайте reg.zota.ru ;
- Проведение ежегодного технического обслуживания согласно паспорту и инструкции по эксплуатации котла;
- Выполнение монтажа в соответствии с требованиями паспорта и инструкции по эксплуатации;



Регистрация котла для получения расширенной гарантии

Рекламации на работу котла не принимаются, бесплатный ремонт, и замена котла не производится в случаях:

- Отсутствия заводской маркировочной таблички на изделии;
- Если отсутствует заземление системы отопления и котла;
- Повреждений, вызванных замерзанием теплоносителя;
- Несоответствия теплоносителя требованиям паспорта изделия;
- Если отсутствует проведение водоподготовки и подготовки отопительной системы;
- Если в системе отопления отсутствует предохранительный клапан на давление не более 0,3 МПа (3,0 кг/см²), или он установлен не на участке между котлом и запорной арматурой;
- Несоблюдения потребителем правил эксплуатации и обслуживания;
- Небрежного хранения и транспортировки котла, как потребителем, так и любой другой организацией;
- Эксплуатации котла без зольного ящика;
- Прогара и температурной деформации водонеохлаждаемых поверхностей не является гарантийным случаем, потому что является следствием неправильной эксплуатации;
- При проведении ремонтных работ в гарантийный период неуполномоченными лицами;
- Самовольного изменения конструкции котла;
- Использование котла не по назначению;
- При неправильном монтаже котла и системы отопления;
- При неправильной установке параметров работы котла;
- При образовании накипи в котле;
- При эксплуатации котла при повреждениях в электрической сети;
- Возникновения дефектов, вызванных стихийными бедствиями, преднамеренными действиями, пожарами и т.п.



Внимание! При выходе из строя котла предприятие-изготовитель не несет ответственности за остальные элементы системы, техническое состояние объекта в целом, в котором использовалось данное изделие, а также за возникшие последствия.



Изделие, утратившее товарный вид по вине потребителя, обмен и возврат по гарантийным обязательствам не подлежит.

По вопросам качества продукции обращаться на предприятие-изготовитель по адресу:

660061, г. Красноярск, ул. Калинина 53А, ООО «ЗОТА»,

Контактный центр: 8 (800) 444-8000

e-mail: service@zota.ru

www.zota.ru



Сервисный чат бот Telegram

12. Свидетельство о приемке

Уважаемый покупатель! Убедительно просим Вас во избежание недоразумений внимательно изучить паспорт и инструкцию эксплуатации и условия гарантийного обслуживания.

Котел отопительный ZOTA Тополь-М _____ кВт
Серийный № _____



Соответствует техническим условиям ТУ 25.21.12-007-47843355-2018 и признан годным для эксплуатации. Испытан избыточным давлением 1,5 PS по ГОСТ 20548.

Сварочная бригада № _____

Клеймо опрессовщика _____

Штамп ОТК _____

Дата выпуска «_____» _____ 20__г.

Дата продажи «_____» _____ 20__г.

Штамп организации продавца

Наименование торговой организации

Подпись продавца _____

ZOTA

2024

