



STOUT
все складывается

ТЕХНИЧЕСКИЙ ПАСПОРТ

БОЙЛЕРЫ КОСВЕННОГО НАГРЕВА STOUT OPTIBASE

Тип: SWH-2110

1. СВЕДЕНИЯ ОБ ИЗДЕЛИИ

1.1. НАИМЕНОВАНИЕ

Бойлер комбинированного нагрева стальной эмалированный напольный STOUT, тип: SWH-2110.

1.2. ИЗГОТОВИТЕЛЬ

ООО «С-ТЭНК ТЕХНОЛОДЖИС», РБ, Минская область Воложинский р-н, г.п. Ивенец.

По заказу: ООО «ТЕРЕМ» для бренда STOUT (Организация, уполномоченная изготовителем на принятие и удовлетворение требований потребителей на территории РФ). Тел: +7(495) 775-20-20, E-mail: info@teremopt.ru. Сайт: www.stout.ru

2. НАЗНАЧЕНИЕ ИЗДЕЛИЯ

Бойлер предназначен для нагрева и хранения воды в системе горячего водоснабжения жилых и общественных зданий. Согласно назначению, прибор может устанавливаться и эксплуатироваться только в закрытых системах теплоснабжения. Емкостные водонагреватели предусмотрены исключительно для аккумуляции и нагрева воды с качеством, эквивалентным питьевой. Производственное или промышленное использование в целях, отличных от приготовления горячей воды, считается использованием не по назначению.

3. УСТРОЙСТВО И ТЕХНИЧЕСКИЕ ХАРАКТЕРИСТИКИ

Принцип работы бойлера основан на косвенном нагреве, то есть теплообмене между двумя средами без их непосредственного контакта.

Нагрев воды осуществляется от теплоносителя, циркулирующего через теплообменник.

В качестве теплоносителя используется вода или незамерзающие жидкости, предназначенные для систем отопления.

Для нагрева теплоносителя используют энергию от внешнего источника тепла: газового, твердотопливного, электрического или жидкотопливного котла, теплового насоса или солнечного коллектора.

Бойлер представляет из себя стальную емкость с внутренним спиральным теплообменником и патрубками подключения к системе водоснабжения. Внутренняя поверхность ёмкости для хранения воды, а также наружная поверхность теплообменника покрыты специальной антикоррозионной стекломалью. Защита от коррозии обеспечивается установленным внутри ёмкости магниевым анодом.

Фланец, расположенный в верхней части бойлера, позволяет получить доступ к ревизионному отверстию для обслуживания и очистки.

Высокоэффективная круговая теплоизоляция из позволяет на протяжении длительного времени сохранять температуру нагретой воды.

Баки 150 - 500 л поставляются с несъемной теплоизоляцией из пенополиуретана.

Баки 750 - 2000 л поставляются с мягкой съемной полиэфирной теплоизоляцией.

Наружный кожух выполнен из пластикового листа.

Нижняя опора бака выполнена в виде кольца, позволяющего равномерно распределять вес бака на поверхность пола и обеспечивать устойчивость.

Для контроля температуры воды водонагреватель комплектуется термометром.

В конструкции бойлера предусмотрен отдельный патрубок для подключения к линии рециркуляции системы ГВС.

В конструкции бойлера предусмотрен отдельный патрубок для подключения ТЭН мощностью от 2 до 15 кВт для подогрева воды при пиковом потреблении или как резервный нагреватель, когда основной не работает (например, летом или во время обслуживания котла).

Таблица 1. Технические характеристики бойлеров с 1 теплообменником

Наименование параметра	Единицы измерения	SWH-2110-150	SWH-2110-200	SWH-2110-300	SWH-2110-400	SWH-2110-500	SWH-2110-750	SWH-2110-1000
Полезный объем	л	157	211	280	390	480	690	920
Номинальное рабочее давление бака	МПа	0,6						

Наименование параметра	Единицы измерения	SWH-2110-150	SWH-2110-200	SWH-2110-300	SWH-2110-400	SWH-2110-500	SWH-2110-750	SWH-2110-1000	
Макс. давление срабатывания предохранительного клапана	МПа	0,6							
Максимальное рабочее давление теплообменника	МПа	0,6							
Площадь теплообменника	м ²	0,89	1,15	1,6	2,1	2,1	2,1	2,52	
Емкость теплообменника	л	4,2	5,3	7,9	10,6	10,6	10,6	12,7	
Мощность теплообменника	кВт	31	40,2	55,6	73,5	73,5	73,5	88,2	
Толщина теплоизоляции	мм	40						65	
Коэффициент теплопроводности	Вт/[м·К]	0,028						0,031	
Регулируемые по высоте опоры	-	Да			Нет				
Термометр, шкала измерения	°С	0 - 120							
Возможность установки ТЭН	-	Да							
Максимально допустимая мощность ТЭНа	кВт	6			9			15	
Присоединительная резьба ТЭН	дюйм	1 1/2"						2"	
Присоединительная резьба на входе холодной воды	дюйм	1"							
Присоединительная резьба на выходе горячей воды	дюйм	3/4"			1"				
Присоединительная резьба к теплообменнику	дюйм	1"							
Присоединительная резьба к патрубку рециркуляции ГВС	дюйм	1"							
Температура горячей воды максимально допустимая	°С	80							
Ширина (глубина) и высота бойлера в упаковке	мм	605x1090	605x1395	605x1840	755x1740	755x1840	900x1800	900x2350	
Размеры верхнего магниевого анода	мм	Ø33x500							
Размеры нижнего магниевого анода	мм	-					Ø22x450		
Материал накопительной емкости	-	Углеродистая сталь, покрытая стеклокерамической эмалью							
Материал теплообменника	-								
Масса	кг	57	67	86	114	119	190	210	
Температура окружающего воздуха при хранении и эксплуатации	°С	5 - 50							
Допустимая относительная влажность воздуха при хранении и эксплуатации	%	20 - 65							

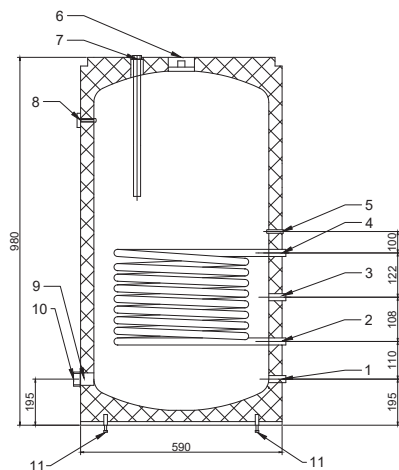
Таблица 2. Технические характеристики бойлеров с 2-мя теплообменниками

Наименование параметра	Единицы измерения	SWH-2110-200200	SWH-2110-200300	SWH-2110-200400	SWH-2110-200500	SWH-2110-200750	SWH-2110-201000		
Полезный объем	л	211	280	390	480	690	920		
Номинальное рабочее давление бака	МПа	0,6							
Максимальное давление срабатывания предохранительного клапана	МПа	0,6							
Максимальное рабочее давление теплообменника	МПа	0,6							
Площадь верхнего теплообменника	м ²	0,89	1,1	1,1	1,1	1,26	1,26		
Емкость верхнего теплообменника	л	5,6	8,3	11,1	11,1	11,1	13,3		
Мощность верхнего теплообменника	кВт	31	38,5	38,5	38,5	44,1	44,1		
Площадь нижнего теплообменника	м ²	1,15	1,6	2,1	2,1	2,1	2,52		
Емкость нижнего теплообменника	л	5,3	7,9	10,6	10,6	10,6	12,7		
Мощность нижнего теплообменника	кВт	40,2	55,6	73,5	73,5	73,5	88,2		
Толщина теплоизоляции	мм	40					65		
Коэффициент теплопроводности	Вт/[м·К]	0,028					0,031		
Термометр для корпуса изделия	-	Да							
Термометр, шкала измерения	°С	0 - 120							
Возможность установки ТЭН	-	Да							
Максимально допустимая мощность ТЭНа	кВт	6			9		15		
Присоединительная резьба ТЭН	дюйм	1 1/2"					2"		
Присоединительная резьба на входе холодной воды	дюйм	1"							
Присоединительная резьба на выходе горячей воды	дюйм	3/4"			1"				
Присоединительная резьба к теплообменнику	дюйм	1"							
Присоед. резьба к патрубку рециркуляции ГВС	дюйм	1"							
Температура горячей воды максимально допустимая	°С	80							
Ширина (глубина) и высота бойлера в упаковке	мм	605x1395	605x1840	755x1740	755x1840	900x1800	900x2350		
Размеры верхнего магниевого анода	мм	Ø33x500							
Размеры нижнего магниевого анода	мм	Ø22x450							
Материал накопительной емкости	-	Углеродистая сталь, покрытая стеклокерамической эмалью							
Материал теплообменника	-								

Наименование параметра	Единицы измерения	SWH-2110-200200	SWH-2110-200300	SWH-2110-200400	SWH-2110-200500	SWH-2110-200750	SWH-2110-201000
Масса	кг	67	86	114	119	180	201
Температура окружающего воздуха при хранении и эксплуатации	°С	5 - 50					
Допустимая относительная влажность воздуха при хранении и эксплуатации	%	20 - 96					

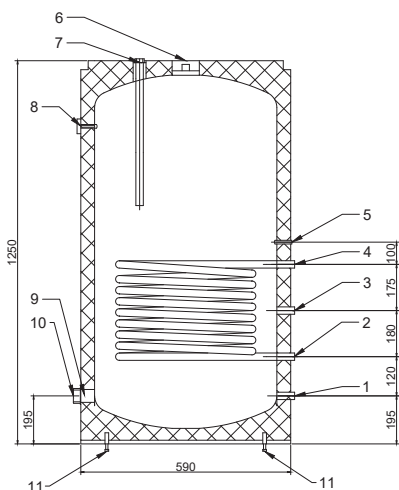
5. КОМПЛЕКТ ПОСТАВКИ

Наименование	Количество, шт.
Бойлер косвенного нагрева	1 шт.
Термометр	1 шт.
Теплоизоляция несъемная до 500 л, съемная 750 л и более	1 шт.
Верхняя декоративная крышка с утеплителем (пластик до 1000 л)	1 шт.
Магниевый анод	1 шт.
Паспорт на изделие	1 шт.



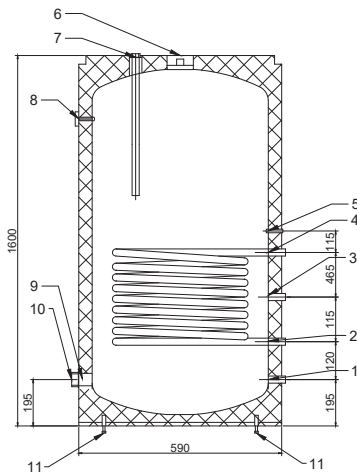
№	Наименование
1	Патрубок входа холодной воды, G1" HP
2,4	Патрубок входа(4)/выхода(2) греющего теплоносителя, G1" HP
3	Патрубок подключения линии рециркуляции ГВС, G1" HP
5	Гильза для датчика температуры, Ø16x1,5 мм
6	Фланцевый патрубок выхода горячей воды, G3/4" HP
7	Анод магниевый, G 1 1/2" ВР
8	Термометр
9	Патрубок установки ТЭН, G 1 1/2" ВР
10	Заглушка, G1 1/2" HP
11	Регулируемые по высоте ножки

Рис. 1. Размеры SWH-2110-150



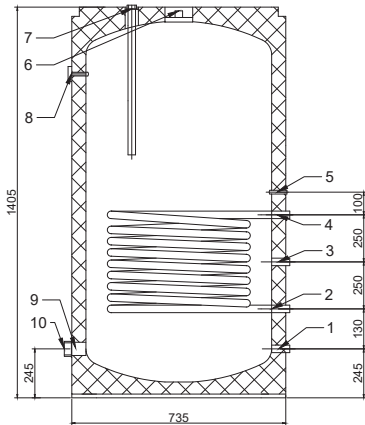
№	Наименование
1	Патрубок входа холодной воды, G1" HP
2,4	Патрубок входа(4)/выхода(2) греющего теплоносителя, G1" HP
3	Патрубок подключения линии рециркуляции ГВС, G1" HP
5	Гильза для датчика температуры, Ø16x1,5 мм
6	Фланцевый патрубок выхода горячей воды, G3/4" HP
7	Анод магниевый, G 1 1/2" ВР
8	Термометр
9	Патрубок установки ТЭН, G 1 1/2" ВР
10	Заглушка, G1 1/2" HP
11	Регулируемые по высоте ножки

Рис. 2. Размеры SWH-2110-200



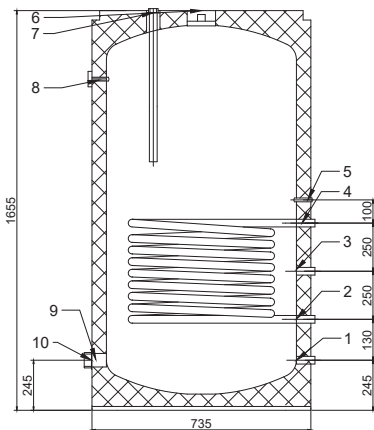
№	Наименование
1	Патрубок входа холодной воды, G1" HP
2,4	Патрубок входа(4)/ выхода(2) греющего теплоносителя, G1" HP
3	Патрубок подключения линии рециркуляции ГВС, G1" HP
5	Гильза для датчика температуры, Ø16x1,5 мм
6	Фланцевый патрубок выхода горячей воды, G1" HP
7	Анод магниевый, G 1 1/2" ВР
8	Термометр
9	Патрубок установки ТЭН, G 1 1/2" ВР
10	Заглушка, G1 1/2" HP
11	Регулируемые по высоте ножки

Рис. 3. Размеры SWH-2110-300



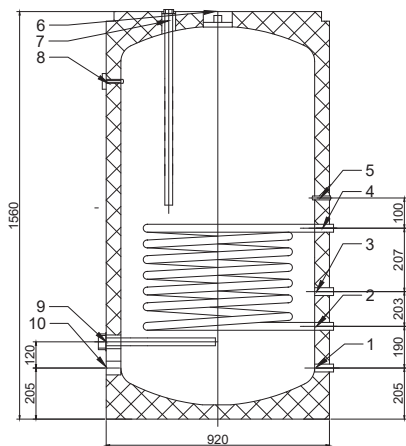
№	Наименование
1	Патрубок входа холодной воды, G1" HP
2,4	Патрубок входа(4)/ выхода(2) греющего теплоносителя, G1" HP
3	Патрубок подключения линии рециркуляции ГВС, G1" HP
5	Гильза для датчика температуры, Ø16x1,5 мм
6	Фланцевый патрубок выхода горячей воды, G1" HP
7	Анод магниевый, G 1 1/2" ВР
8	Термометр
9	Патрубок установки ТЭН, G 1 1/2" ВР
10	Заглушка, G1 1/2" HP

Рис. 4. Размеры SWH-2110-400



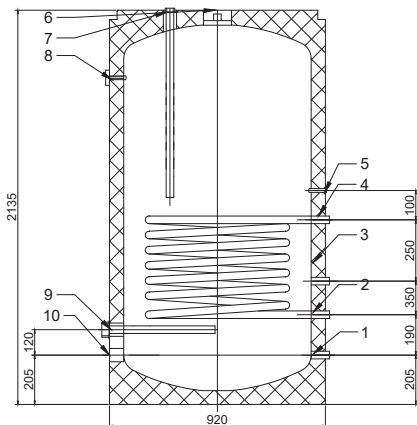
№	Наименование
1	Патрубок входа холодной воды, G1" HP
2,4	Патрубок входа(4)/ выхода(2) греющего теплоносителя, G1" HP
3	Патрубок подключения линии рециркуляции ГВС, G1" HP
5	Гильза для датчика температуры, Ø16x1,5 мм
6	Фланцевый патрубок выхода горячей воды, G1" HP
7	Анод магниевый, G 1 1/2" ВР
8	Термометр
9	Патрубок установки ТЭН, G 1 1/2" ВР
10	Заглушка, G1 1/2" HP

Рис. 5. Размеры SWH-2110-500



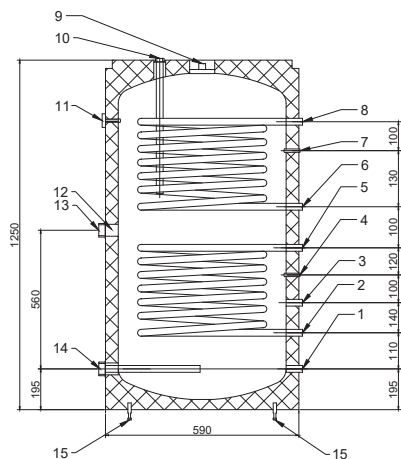
№	Наименование
1	Патрубок входа холодной воды, G1" HP
2,4	Патрубок входа(4)/ выхода(2) греющего теплоносителя, G1" HP
3	Патрубок подключения линии рециркуляции ГВС, G1" HP
5	Гильза для датчика температуры, Ø16x1,5 мм
6	Фланцевый патрубок выхода горячей воды, G1" HP
7,9	Анод магниевый, G 1 1/2" ВР
8	Термометр
10	Патрубок установки ТЭН, G 2" ВР (без заглушки)

Рис. 6. Размеры SWH-2110-750



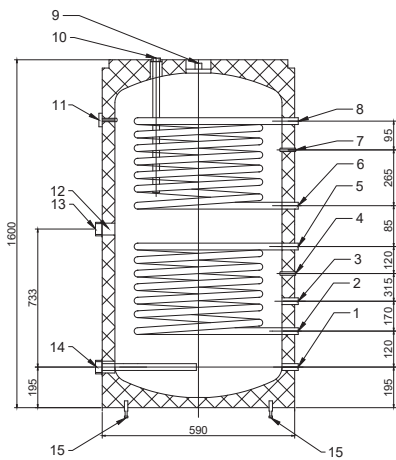
№	Наименование
1	Патрубок входа холодной воды, G1" HP
2,4	Патрубок входа(4)/ выхода(2) греющего теплоносителя, G1" HP
3	Патрубок подключения линии рециркуляции ГВС, G1" HP
5	Гильза для датчика температуры, Ø16x1,5 мм
6	Фланцевый патрубок выхода горячей воды, G1" HP
7,9	Анод магниевый, G 1 1/2" ВР
8	Термометр
10	Патрубок установки ТЭН, G 2" ВР (без заглушки)

Рис. 7. Размеры SWH-2110-1000



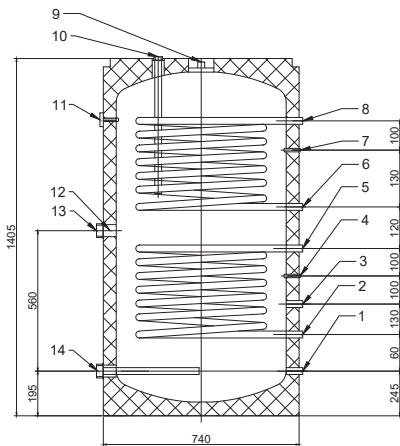
№	Наименование
1	Патрубок входа холодной воды, G1" HP
2,5	Патрубок входа/ выхода греющего теплоносителя, G1" HP
3	Патрубок подключения линии рециркуляции ГВС, G1" HP
4,7	Гильза для датчика температуры, Ø16x1,5 мм
6,8	Патрубок входа/ выхода греющего теплоносителя, G1" HP
9	Фланцевый патрубок выхода горячей воды, G1" HP
10,14	Анод магниевый, G 1 1/2" ВР
11	Термометр
12	Патрубок установки ТЭН, G 1 1/2" ВР
13	Заглушка, G1 1/2" HP
15	Регулируемая ножка бака

Рис. 8. Размеры SWH-2110-200200



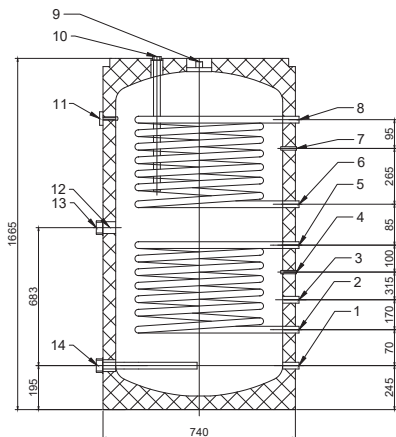
№	Наименование
1	Патрубок входа холодной воды, G1" HP
2,5	Патрубок входа/выхода греющего теплоносителя, G1" HP
3	Патрубок подключения линии рециркуляции ГВС, G1" HP
4,7	Гильза для датчика температуры, Ø16x1,5 мм
6,8	Патрубок входа/выхода греющего теплоносителя, G1" HP
9	Фланцевый патрубок выхода горячей воды, G1" HP
10,14	Анод магниевый, G 1 1/2" ВР
11	Термометр
12	Патрубок установки ТЭН, G 1 1/2" ВР
13	Заглушка, G1 1/2" HP
15	Регулируемая ножка бака

Рис. 9. Размеры SWH-2110-200300



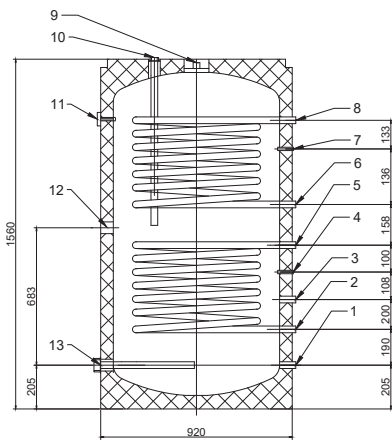
№	Наименование
1	Патрубок входа холодной воды, G1" HP
2,5	Патрубок входа/выхода греющего теплоносителя, G1" HP
3	Патрубок подключения линии рециркуляции ГВС, G1" HP
4,7	Гильза для датчика температуры, Ø16x1,5 мм
6,8	Патрубок входа/выхода греющего теплоносителя, G1" HP
9	Фланцевый патрубок выхода горячей воды, G1" HP
10,14	Анод магниевый, G 1 1/2" ВР
11	Термометр
12	Патрубок установки ТЭН, G 1 1/2" ВР
13	Заглушка, G1 1/2" HP

Рис. 10. Размеры SWH-2110-200400



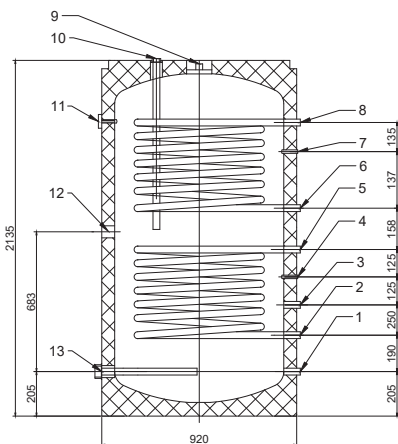
№	Наименование
1	Патрубок входа холодной воды, G1" HP
2,5	Патрубок входа/выхода греющего теплоносителя, G1" HP
3	Патрубок подключения линии рециркуляции ГВС, G1" HP
4,7	Гильза для датчика температуры, Ø16x1,5 мм
6,8	Патрубок входа/выхода греющего теплоносителя, G1" HP
9	Фланцевый патрубок выхода горячей воды, G1" HP
10	Анод магниевый, G 1 1/2" ВР
11	Термометр
12	Патрубок установки ТЭН, G 1 1/2" ВР
13,14	Заглушка, G1 1/2" HP

Рис. 11. Размеры SWH-2110-200500



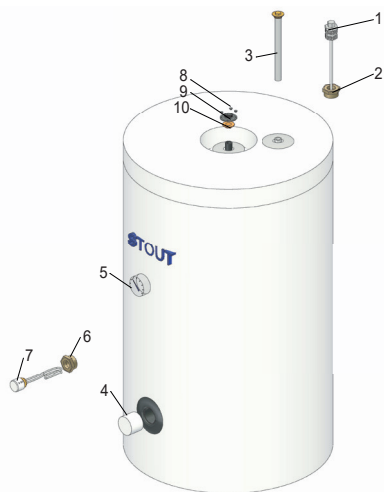
№	Наименование
1	Патрубок входа холодной воды, G1" HP
2,5	Патрубок входа/выхода греющего теплоносителя, G1" HP
3	Патрубок подключения линии рециркуляции ГВС, G1" HP
4,7	Гильза для датчика температуры, Ø16x1,5 мм
6,8	Патрубок входа/выхода греющего теплоносителя, G1" HP
9	Фланцевый патрубок выхода горячей воды, G1" HP
10,13	Анод магниевый, G 1 1/2" ВР
11	Термометр
12	Патрубок установки ТЭН, G 2" ВР (без заглушки)

Рис. 12. Размеры SWH-2110-750



№	Наименование
1	Патрубок входа холодной воды, G1" HP
2,5	Патрубок входа/выхода греющего теплоносителя, G1" HP
3	Патрубок подключения линии рециркуляции ГВС, G1" HP
4,7	Гильза для датчика температуры, Ø16x1,5 мм
6,8	Патрубок входа/выхода греющего теплоносителя, G1" HP
9	Фланцевый патрубок выхода горячей воды, G1" HP
10,13	Анод магниевый, G 1 1/2" ВР
11	Термометр
12	Патрубок установки ТЭН, G 2" ВР (без заглушки)

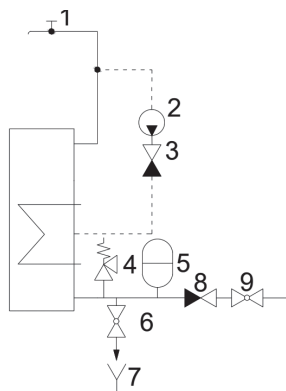
Рис. 13. Размеры SWH-2110-1000



№	Наименование
1	Титановый анод
2	Футорка G1 1/2" x G3/4", не входит в комплект поставки.
3	Анод магниевый
4	Кожух
5	Термометр
6	Футорка 2"x1 1/2" для установки ТЭНов в бойлерах 750 - 1000 л (опционально)
7	ТЭН
8	Гайки крепёжные
9	Фланец
10	Прокладка фланцевая

Рис. 14. Комплектующие и запчасти

Артикул	Модель	Комментарий
3.5000	ТЭН 2 кВт (1 фаза.) 1 1/2 „+ 2 термостата (основной и аварийный)	Для бойлеров 150; 200; 300 литров
3.5001	ТЭН 3 кВт (1 фаза.) 1 1/2 „+ 2 термостата (основной и аварийный)	
3.5002	ТЭН 6 кВт (3 фазы) 1 1/2 „+ 2 термостата (основной и аварийный)	
3.5003	ТЭН 9 кВт (3 фазы) 1 1/2 „+ 2 термостата (основной и аварийный)	Для бойлеров 400; 500; 750; 1000 литров. В бойлеры 750 и 1000 литров подключается через футорку, Артикул: SFT-0028-002112
3.5004	ТЭН 15 кВт (3 фазы) 1 1/2 „+ 2 термостата (основной и аварийный)	Для бойлеров 750; 1000 литров. В бойлеры 750 и 1000 литров подключается через футорку, Артикул: SFT-0028-002112
3.0500	Магнийевый анод Ø33x500	-
3.7001	Блок управления анодом Gp	Для бойлеров 150 - 500 литров
3.7013	Титановый анод 600/200	Для бойлеров 200 - 500 литров
3.80001	Термометр для бойлеров STOUT OPTIBASE	-
3.80002	Прокладка для бойлеров 150-200л STOUT OPTIBASE	-
3.80003	Прокладка для бойлеров 300-1000л STOUT OPTIBASE	-



№	Наименование
1	Система водопотребления
2	Насос системы рециркуляции ГВС
3	Обратный клапан
4	Предохранительный сбросной клапан
5	Расширительный бак системы ГВС объемом 10% от объема бойлера
6	Дренажный кран
7	Система отвода дренажа
8	Обратный клапан
9	Запорная трубопроводная арматура

Рис. 15. Гидравлическая схема подключения бойлера

6. УКАЗАНИЯ ПО МОНТАЖУ

Монтаж водонагревателей в трубопроводной системе должен выполняться квалифицированными специалистами в соответствии с требованиями СП 60.13330.2020, СП 31-106-2002, СП 73.13330.2016.

На месте установки необходимо обеспечить водопроводную и канализационную сети, а также контур заземления, соответствующие требованиям технического паспорта.

Расстояние между бойлером и стеной должно быть не менее 50 мм, а доступ к патрубкам подключения свободным.

Для очистки внутренней поверхности водонагревателя над бойлером необходимо оставить пространство не менее 1 метра.

Внимание! Перед заполнением водой бойлера объемом 1000 литров, не забудьте установить в штатное место магниевый анод. Эксплуатация бойлера без магниевого анода запрещена.

Перед началом эксплуатации промыть водой!

Перед заполнением водонагревателя водой убедитесь, что водонагреватель установлен на ровной поверхности, а напольное покрытие выдержит вес заполненного водой водонагревателя. Вода в баке может нагреться до высокой температуры, способной привести к ожогу, поэтому необходимо подключить дренажную трубу к предохранительному клапану, чтобы избежать возможных травм или повреждения имущества.

ВНИМАНИЕ! Выбирайте место установки таким образом, чтобы был исключен доступ лицам (включая детей) с ограниченными физическими и интеллектуальными способностями или с недостаточными знаниями и опытом, если они не находятся под присмотром ответственного лица.

Предохранительный клапан должен иметь номинал срабатывания не более 6 бар и должен быть установлен согласно гидравлической схеме.

Нарушением требований по установке является случай, когда между клапаном и патрубком имеется запорная арматура.

Для слива воды из бойлера на время обслуживания необходимо предусмотреть установку дренажного крана. Для стабилизации давления в системе горячего водоснабжения в систему рекомендуется установить расширительный бак соответствующего объема.

ВНИМАНИЕ! Запрещается эксплуатировать бойлер, если не была достигнута герметичность всех резьбовых соединений!

Заглушите все неиспользуемые патрубки.

Во избежание больших тепловых потерь трубопроводы подачи горячей воды и рециркуляции необходимо теплоизолировать.

Заземляющий провод необходимо подсоединять к разъему с обозначением заземления, который находится в верхней части бойлера.

Осуществляйте подключение только к контурам заземления, прошедшим соответствующую проверку!

Бойлер необходимо предохранить от ударов, производственной вибрации и воздействия атмосферных осадков.

7. ВВОД В ЭКСПЛУАТАЦИЮ

Запрещается вводить оборудование в эксплуатацию, если не выполнены все требования производителя, прописанные в техническом паспорте.

Прежде чем ввести в эксплуатацию водонагреватель, его необходимо полностью заполнить водой.

Во избежание гидроударов не допускайте резкого открытия кранов подачи воды и теплоносителя.

Порядок ввода в эксплуатацию:

1. Заполните теплообменник бойлера теплоносителем.
2. Откройте кран горячей воды в ближайшей точке водоразбора.
3. Откройте кран подачи холодной воды в бойлер.
4. Из крана горячей воды будет выходить воздух. Дождитесь момента, когда из крана потечет вода.
5. После заполнения бойлера водой, убедитесь, что предохранительный клапан исправен, находится в неотключаемом положении, воздух внутри бака отсутствует, давление в системе водоснабжения стабилизировалось.
6. Включите циркуляционный насос теплообменника, удалите воздух из системы отопления.
7. При необходимости подпитайте систему отопления для организации рабочего давления.

ВНИМАНИЕ! При возникновении протечек воды или теплоносителя на резьбовых соединениях необходимо остановить работу бойлера и устранить протечки!

8. ТЕХНИЧЕСКОЕ ОБСЛУЖИВАНИЕ

Соблюдение правил эксплуатации и бережное отношение к оборудованию позволяет значительно продлить срок его службы. Для стабильной и долговечной работы водонагревателя требуется проводить его периодическое техническое обслуживание.

Техническое обслуживание включает в себя:

1. Проверку состояния и замену магниевого анода.

Контроль не позднее 6 месяцев с начала эксплуатации, далее осмотр магниевого анода не реже 1 раза в 3 месяца. Если магниевый анод хотя бы в одном месте потерял более 10 мм своего диаметра, его необходимо заменить. Не допускается эксплуатация бойлера при полном износе магниевого анода.

Если магниевый анод был заменен титановым, проверка на работоспособность титанового анода проводится не реже одного раза в год сервисным инженером с пометкой в паспорте (замены не требует в случае исправной работы). Проверку и замену анодов производить с пометкой в паспорте (дата проверки, результат проверки).

2. Проверку исправности предохранительного клапана.

Состояние предохранительного клапана необходимо проверять каждые 90 дней плавным поворотом рукоятки влево или вправо так, чтобы вода потекла из бокового отвода наружу. После проведения проверки установите рукоятку клапана в исходное положение. **Убедитесь, что клапан полностью закрыт!**

3. Осмотр и очистку внутренней поверхности бойлера.

Осмотр внутренней поверхности проводится не реже 1 раза в год.

В тех местах, где жесткость воды выше среднего, рекомендуется периодически удалять накипь из оборудования.

Порядок технического обслуживания:

1. Отключите бойлер от сети отопления и водоснабжения.
2. Дождитесь охлаждения воды в бойлере ниже 40 °С.
3. Слейте воду из бойлера, открыв дренажный кран и кран горячей воды в ближайшей точке водоразбора.
4. Отсоедините ревизионный фланец с уплотнением.

5. Удалите неплотно налипшие отложения аппаратом для чистки под высоким давлением или вручную.

6. При необходимости промойте внутреннюю поверхность бойлера от накипи.

ВНИМАНИЕ! Для удаления накипи допускается использовать только чистящие средства, предназначенные для изделий, покрытых стеклоэмалью.

7. После удаления осадка и накипи обязательно промойте бойлер чистой водой.

ВНИМАНИЕ! Острые и твердые предметы, а также предметы с острыми краями могут повредить внутренние стенки. Для ручной чистки использовать только пластиковые приспособления.

Рекомендуется заменять фланцевое уплотнение при каждом обслуживании.

При установке фланца производить затяжку гаек с крутящим моментом 12 Н·м.

9. ТРАНСПОРТИРОВКА И ХРАНЕНИЕ

Бойлеры должны храниться в упаковке предприятия-изготовителя согласно условиям хранения по ГОСТ 15150-69.

Осуществлять хранение товара до ввода в эксплуатацию в сухом, отапливаемом помещении при температуре не ниже 5°C и относительной влажности не более 65%.

Упакованное изделие допускается перевозить всеми видами транспорта, строго в вертикальном положении, в соответствии с правилами перевозки грузов, действующими на данном виде транспорта.

При транспортировке оборудование необходимо зафиксировать. При погрузке и разгрузке оборудования не допускайте ударов о поверхность.

На упаковке есть все необходимые обозначения, указывающие на способы транспортировки и хранения оборудования.

ВНИМАНИЕ! Запрещается транспортировать бойлеры объемом до 750 л в горизонтальном положении!

Бойлеры объемом 1000 л допускается транспортировать в горизонтальном положении.

Снятие упаковки необходимо выполнять с особым вниманием и осторожностью, так как в упаковке находятся принадлежности, входящие в комплект поставки.

10. СВЕДЕНИЯ ОБ УТИЛИЗАЦИИ

Утилизация изделия производится в соответствии с установленным на предприятии порядком (переплавка, захоронение, перепродажа), составленным в соответствии с Законами РФ №96-ФЗ «Об охране атмосферного воздуха», №89-ФЗ «Об отходах производства и потребления», №52-ФЗ «О санитарно-эпидемиологическом благополучии населения», а также другими российскими и региональными нормами, актами, правилами, распоряжениями и пр., принятыми во исполнение указанных законов.

11. ГАРАНТИЙНЫЕ УСЛОВИЯ

Срок службы бойлеров косвенного нагрева STOUT при условии соблюдения потребителем правил, установленных настоящим Техническим паспортом и проведении необходимых сервисных работ составляет 10 лет со дня передачи продукции потребителю.

Обязательным условием гарантии являются использование оборудования по назначению, соблюдение технических характеристик подключаемых сетей, подключение к контуру заземления и прочие условия, оговоренные в инструкции на оборудование, с указаниями и предписаниями.

1. Производитель гарантирует соответствие продукции STOUT требованиям безопасности при условии соблюдения потребителем правил использования, транспортировки, хранения, монтажа и эксплуатации.

2. Гарантия распространяется на все дефекты, возникшие по вине завода-изготовителя.

3. Производитель гарантирует отсутствие каких-либо отказов, связанных с качеством изготовления произведенного оборудования или использованных при его производстве материалов, в случае соблюдения инструкций, прописанных в данном паспорте.

4. Гарантийный срок составляет – 5 лет на бак при работе с магниевым анодом или 10 лет с активным титановым анодом (при одномоментной покупке и установке титанового анода и бака), и 1 год на остальные части изделия со дня передачи продукции потребителю. Срок действия гарантии, указанный в гарантийном талоне не меняется. В случае замены неисправного прибора на новый, срок действия гарантии не продлевается, а в гарантийном талоне делается отметка о замене.

5. Гарантия распространяется только на оборудование, гарантийный талон на которое заполнен в полном объеме и содержит информацию о факте приобретения, подтвержденным штампом (печатью) торгующей организации и подписью продавца. В случае отсутствия печати торгующей организации и подписи продавца, срок гарантии исчисляется с даты изготовления оборудования.

6. Гарантия завода-изготовителя не распространяется на работы по монтажу и обслуживанию оборудования.

7. Гарантия не распространяется на выход оборудования из строя, явившийся следствием повреждений, полу-

ченных при неправильном хранении, транспортировке, монтаже, подключении, эксплуатации и обслуживании оборудования.

8. Гарантия завода-изготовителя не распространяется на оборудование в случаях несоблюдения инструкций по установке, подключению, эксплуатации, обслуживанию.

9. Гарантия завода-изготовителя не распространяется на оборудование в случаях:

- превышений допустимых значений давления и температуры, указанных в данной инструкции;
- применения воды, не соответствующей требованиям, прописанным в СанПиН 1.2.3685-21 и СанПиН 2.1.3684-21;
- непредусмотренной инструкцией по эксплуатации разборки или любым другим посторонним вмешательстве в конструкцию изделия;
- установки на оборудование не оригинальных комплектующих и запасных частей (фланцы, прокладки, электрические ТЭНы);
- естественного износа частей, имеющих ограниченный срок службы, а также расходных материалов (прокладки);
- наличия повреждений, вызванных пожаром, стихией, форс-мажорными обстоятельствами;
- ненадлежащей транспортировки и погрузочно-разгрузочных работ; наличия следов воздействия веществ, агрессивных к материалам изделия;

Претензии по комплектности и на внешние механические повреждения оборудования после их продажи не принимаются.

ВНИМАНИЕ! При обнаружении дефекта запрещается демонтаж оборудования до получения официального заключения от уполномоченного производителем лица. Невыполнение данного требования аннулирует гарантию!

В случае необоснованной и неподтвержденной претензии по качеству оборудования расходы, связанные с выездом специалиста на объект для ее рассмотрения, оплачивает непосредственно владелец (пользователь) оборудования.

В случае необоснованности претензии затраты на диагностику и экспертизу изделия оплачиваются Покупателем.

Претензии к качеству товара могут быть предъявлены в течение гарантийного срока.

Неисправные изделия, вышедшие из строя по вине производителя, в течение гарантийного срока ремонтируются или обмениваются на новые бесплатно.

Затраты, связанные с демонтажем и транспортировкой неисправного изделия, в период гарантийного срока Покупателю не возмещаются.

При предъявлении претензий к качеству товара, покупатель должен предоставить документы:

1. Заявление в произвольной форме, в котором указываются:

- название организации или Ф.И.О. покупателя;
- фактический адрес покупателя и контактный телефон;
- название и адрес организации, производившей монтаж и обслуживание;
- адрес установки изделия;
- краткое описание дефекта.

2. Документ, подтверждающий покупку изделия (накладная, квитанция, кассовый чек).

3. Фотографии неисправного изделия.

4. Акт гидравлического испытания системы в которой монтировалось изделие.

5. Копия гарантийного талона со всеми заполненными графами.

Претензии по качеству товара принимаются по адресу:

ООО «ТЕРЕМ», 123100, Российская Федерация, г. Москва, муниципальный округ Пресненский вн. тер. г., 2-я Звенигородская ул., д.12, стр. 1.

Тел: +7(495) 775-20-20; E-mail: info@teremopt.ru; info@stout.ru

Для получения гарантии Покупатель должен предоставить заполненный гарантийный талон (технический паспорт изделия вместе с гарантийным талоном) продавцу.

В случае отсутствия в комплектации к продукции технического паспорта изделия, содержащего гарантийный талон, для получения гарантии необходимо распечатать с сайта www.stout.ru технический паспорт изделия вместе с гарантийным талоном.

Продавец вносит в гарантийный талон сведения о приобретенном товаре, прикрепляет чек, накладную или квитанцию об оплате, скрепляет печатью или штампом.

Покупатель ставит подпись об ознакомлении с условиями гарантии, правилами установки и эксплуатации.

12. ГАРАНТИЙНЫЙ ТАЛОН

Гарантийный талон

к накладной № _____ от «___» _____ г.

Наименование товара:

№	Артикул	Количество	Примечание

Гарантийный срок 5 лет на бак для эмалированных косвенных бойлеров, и 1 год на остальные части всех типов изделия с даты продажи.

С условиями гарантии, правилами установки и эксплуатации ознакомлен:

Покупатель: _____
(подпись)

Продавец: _____
(подпись)

Штамп или печать
торгующей организации

Дата продажи: «___» _____ 20___г.

Сервисное обслуживание		Отметки о произведенных работах
1. Дата «___» _____ 20___г. Содержание выполненной работы, название и тип [арт.] замененных комплектующих изделий ФИО / Подпись _____ / _____		
2. Дата «___» _____ 20___г. Содержание выполненной работы, название и тип [арт.] замененных комплектующих изделий ФИО / Подпись _____ / _____		
3. Дата «___» _____ 20___г. Содержание выполненной работы, название и тип [арт.] замененных комплектующих изделий ФИО / Подпись _____ / _____		
4. Дата «___» _____ 20___г. Содержание выполненной работы, название и тип [арт.] замененных комплектующих изделий ФИО / Подпись _____ / _____		
Гарантийный талон		Отрывной гарантийный талон
Дата заявления:		Тип:
Дата принятия на ремонт:		Заводской №
Причина неисправности:		
Метод исправления неисправности:		
Дата возврата:		Дата продажи:
Срок новой гарантии:		Продавец:
Названия сервисной службы:	«___» _____ 20___г.	«___» _____ 20___г.
Кол-во рабочих дней:	М.П. подпись	М.П. подпись

Обязательным условием гарантии являются использование оборудования по назначению, соблюдение технических характеристик подключаемых сетей, своевременные осмотр и замена 1 раз в год расходных материалов (магнийевый анод), подключение к контуру заземления и прочие условия, оговоренные в инструкции на оборудование и указаниями и предписаниями.

Претензии по качеству товара принимаются по адресу: 123100, РОССИЯ, г. Москва, муниципальный округ Пресненский вн. тер. г., 2-я Звенигородская ул., д. 12, стр. 1.:

Тел.: +7 (495) 775-20-20

E-mail: info@stout.ru

