

КАТАЛОГ ОБОРУДОВАНИЯ

ДЛЯ АВТОМАТИЗАЦИИ СИСТЕМ ОТОПЛЕНИЯ

СОДЕРЖАНИЕ

- 3 — О КОМПАНИИ
- 4 — РЕШАЕМЫЕ ЗАДАЧИ
- 5 — MUNEAT Mini: описание, характеристики
- 7 — MUNEAT Mini: схемы подключений
- 16 — MUNEAT Base: описание, характеристики
- 19 — MUNEAT Base: модули расширений
- 22 — MUNEAT Base: схемы подключений
- 31 — АКСЕССУАРЫ

О КОМПАНИИ



Компания «Майхит» основана в 2016. Является разработчиком устройств и приложений для управления отопительными системами. Все разработки имеют сертификаты соответствия и интеллектуальной собственности.



На базе оборудования МУНЕАТ реализован учебный стенд в казанском государственном архитектурно-строительном университете.



В структуре взаимодействия с партнерами предусмотрена система обучений для специалистов монтажа систем отопления.



Количество и география устанавливаемых устройств МУНЕАТ растет с каждым днем. Пользуются спросом как системы управления небольшими так и сложными котельными.

РЕШАЕМЫЕ ЗАДАЧИ

УДАЛЕННОЕ УПРАВЛЕНИЕ



Контролируйте систему отопления из любой точки мира. Задавайте температурные параметры комнат и помещений со смартфона или компьютера. Получайте уведомления о работе и возможных ошибках инженерной системы.

СБАЛАНСИРОВАННОЕ ПОТРЕБЛЕНИЕ



Плавная модуляция и температурные режимы отопительного контура, основанные на уличной температуре и пользовательских настройках помогут избежать ненужных затрат ресурсов. Экономия на ежемесячных платежах за газ может составлять до 45%.

УНИВЕРСАЛЬНОСТЬ И МОДУЛЬНОСТЬ



Контроллеры MCH HEAT оборудованы автоматикой поддерживающей практически все модели котельного оборудования. Может управлять как типовыми так и сложными системами отопления с возможностью масштабирования до каскада котлов и подключения всевозможных инженерных контуров

MYHEAT Mini

Описание, характеристики



MYHEAT MINI

Для управления простыми системами отопления



- Одно устройство для всех котлов (поддержка OPENTHERM, EBUS, NAVIEN, ARDERIA)
- Погодозависимые режимы без датчиков наружной температуры
- Удобный интерфейс для настройки и управления
- Мобильное приложение для IOS и Android
- Управление котлом в режиме термостата
- Поддержка WI-FI и GSM

- | | |
|--------------------------------------------------------------|----------------------------------------|
| 1 GSM антенна | 7 Шина OPENTHERM |
| 2 Индикаторы питания, состояния сетевого подключения, ошибки | 8 Шина EBUS |
| 3 Кнопка сброса | 9 Шлейф температурных датчиков |
| 4 Слот для SIM карты | 10 Вход для сигнала аварии |
| 5 Индикатор работы GSM модема | 11 Вход для сигнала резервного питания |
| 6 Внешнее управление | 12 Питание 12 В |

MYHEAT MINI

Для управления простыми системами отопления

ТЕХНИЧЕСКИЕ ХАРАКТЕРИСТИКИ:

Размеры, мм	71 x 90,2 x 57,8
Способ крепления	DIN-рейка
Питание	постоянный ток, не более 1А напряжение от 9 до 12 VDC
Интерфейсы	1-Wire, Opentherm, EBUS
Беспроводной модуль	Wi-Fi 802.11 b/g/n
Web-интерфейс	есть
Внутренняя память	есть
Релейные выходы	1 шт. максимальный ток – до 3 А напряжение – 250VAC, 30VDC
Дискретный вход	1 шт. напряжение до 12 VDC
Связь SIM-карта	microSIM, 1 слот Частота 850/900/1800/1900 MHz Тип передачи GPRS, до 85,6 kbps Антенна внешняя, разъем SMA-F
Масса	330 гр.

КОМПЛЕКТНОСТЬ

Контроллер MYHEAT Mini	1 шт.
Блок питания 12VDC	1 шт.
GSM антенна	1 шт.
Датчик температуры	1 шт.

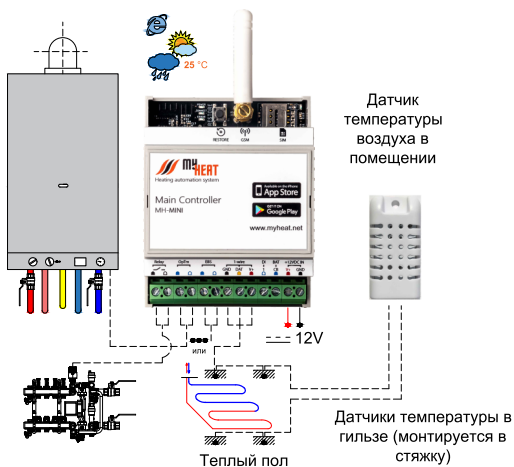
MYHEAT Mini

Схемы подключений

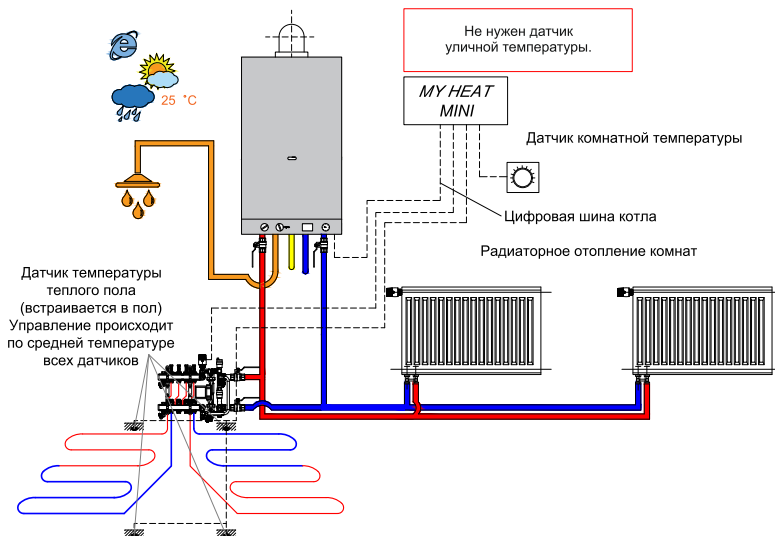


MYHEAT MINI Для управления простыми системами отопления

СХЕМЫ ПОДКЛЮЧЕНИЯ: Котел и радиаторы

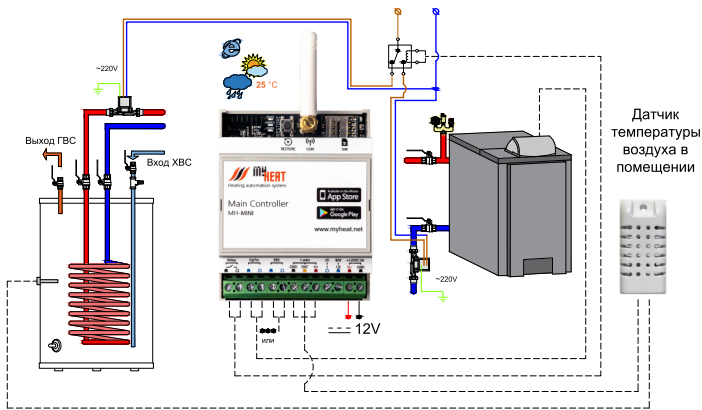


Реализация схемы радиаторного отопления от управляемого по цифровой шине котла и независимый контур напольного отопления через смесительный узел. Температура зон теплого пола определяется по нескольким датчикам, установленным в пол как средняя между ними. Регулирование контура по температуре происходит при помощи электротермического сервопривода (нормально закрытого) типа VT.TE3040.0.

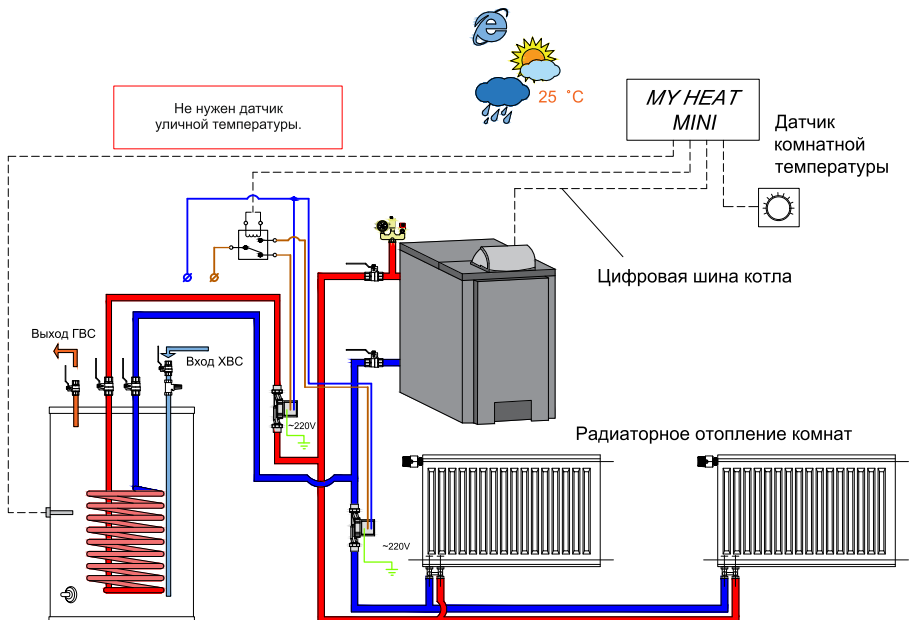


MYHEAT MINI Для управления простыми системами отопления

СХЕМЫ ПОДКЛЮЧЕНИЯ: Котел, бойлер ГВС и радиаторы (вариант 1)



Котел не управляет насосами системы отопления и горячего водоснабжения. Реализация подключения бойлера косвенного нагрева для приготовления горячей воды, а также подключения насосов через перекидное реле.



Не нужен датчик уличной температуры.

MY HEAT MINI

Датчик комнатной температуры

Цифровая шина котла

Радиаторное отопление комнат

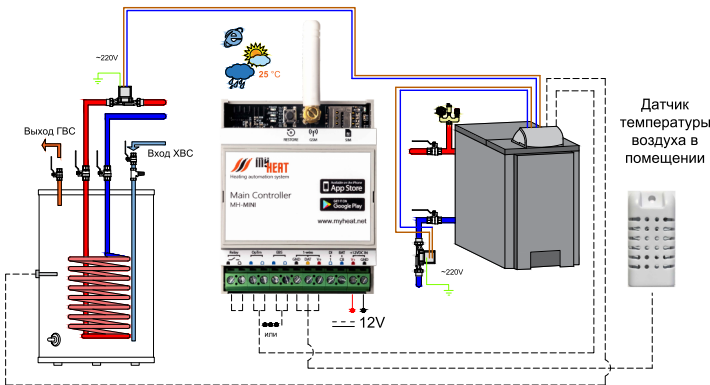
MYHEAT Mini

Схемы подключений

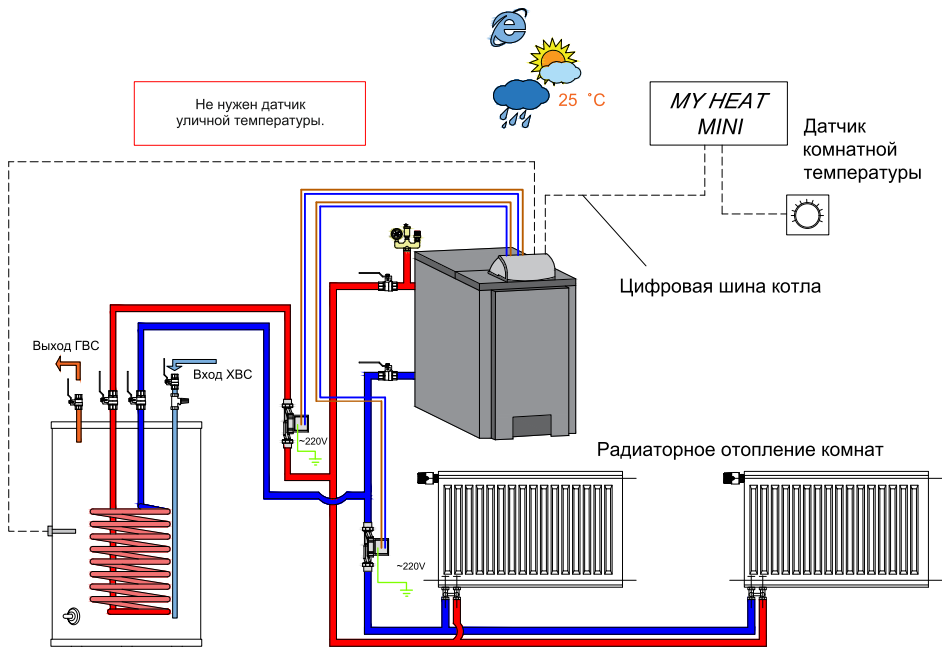


MYHEAT MINI Для управления простыми системами отопления

СХЕМЫ ПОДКЛЮЧЕНИЯ: Котел, бойлер ГВС и радиаторы (вариант 2)

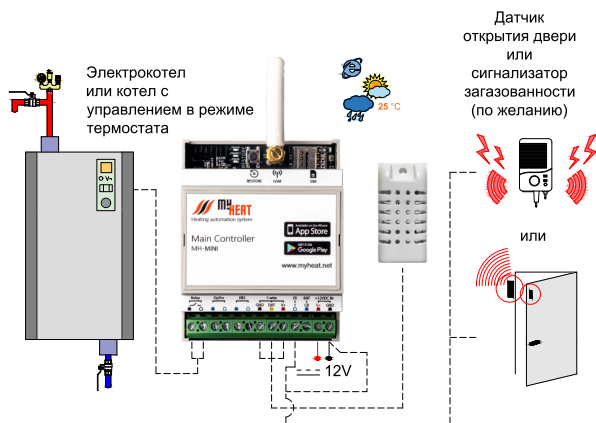


Подключение котла по цифровой шине. Управление насосом системы отопления и насосом ГВС осуществляется с платы управления котла.

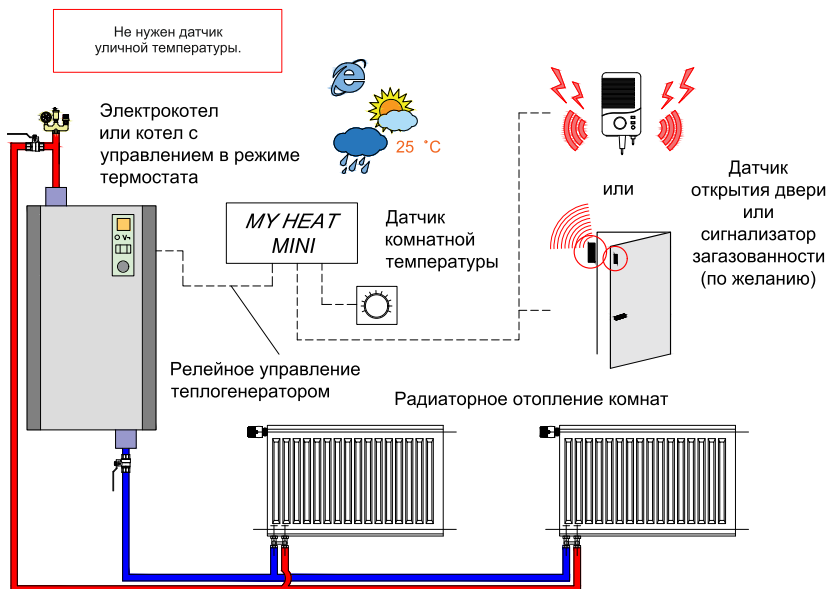


MYHEAT MINI Для управления простыми системами отопления

СХЕМЫ ПОДКЛЮЧЕНИЯ: Котел в режиме термостата



Управление котлом в режиме термостата. Возможность подключения датчиков тревоги: протечки, утечки газа, открытия двери, движения.



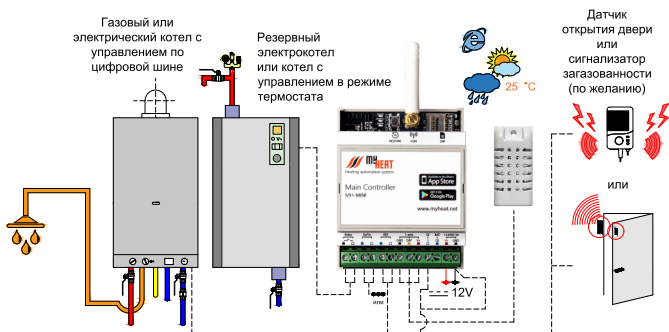
MYHEAT Mini

Схемы подключений

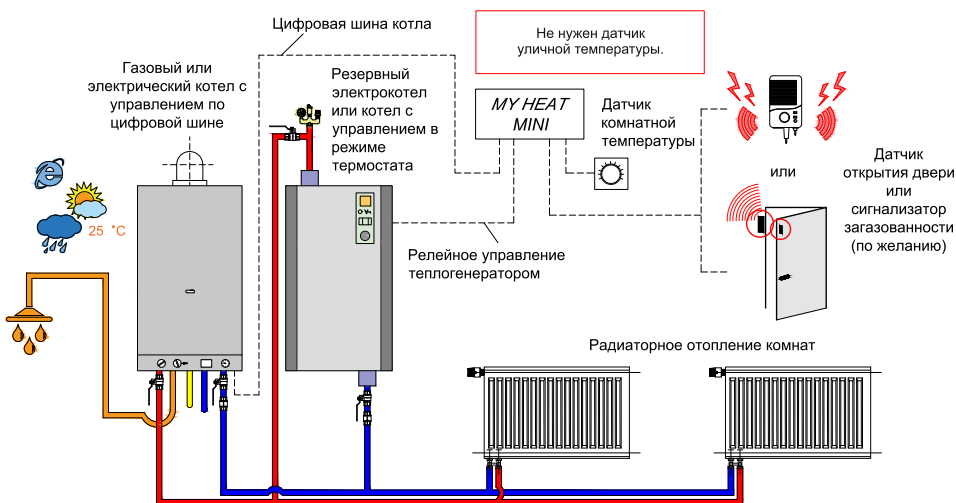


MYHEAT MINI Для управления простыми системами отопления

СХЕМЫ ПОДКЛЮЧЕНИЯ: Подключение резервного котла

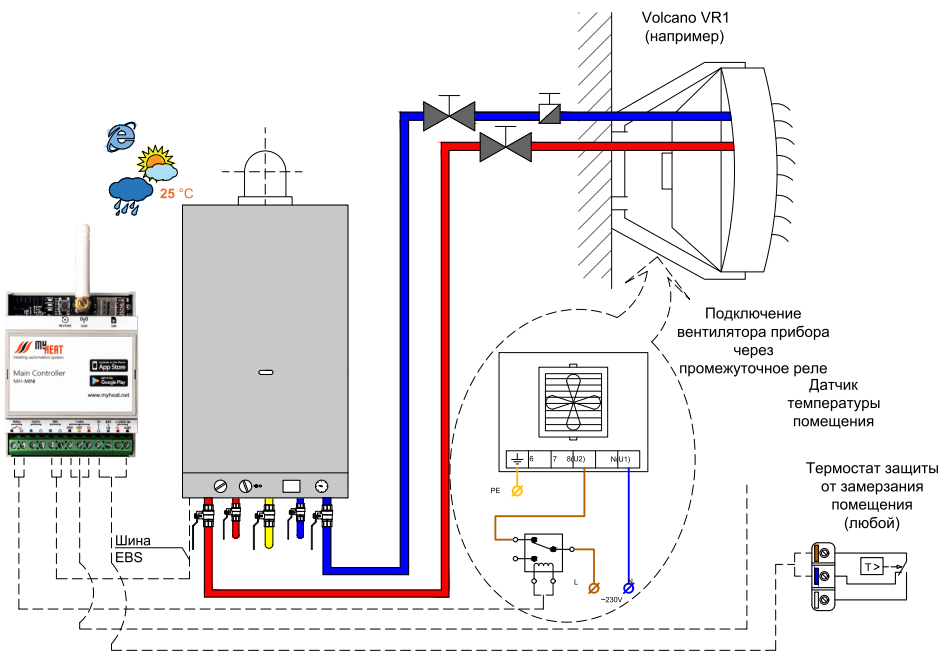


Использование резервного котла (например электрического), при основном газовом.



MYHEAT MINI Для управления простыми системами отопления

СХЕМЫ ПОДКЛЮЧЕНИЯ: Воздушное отопление



Подключение осуществляется на стандартные клеммы тепловентилятора через промежуточное реле. Работа происходит по датчику температуры в помещении. Управление осуществляется включением и выключением вентилятора. Термостат в помещении уведомит при возникновении нестандартных ситуаций.

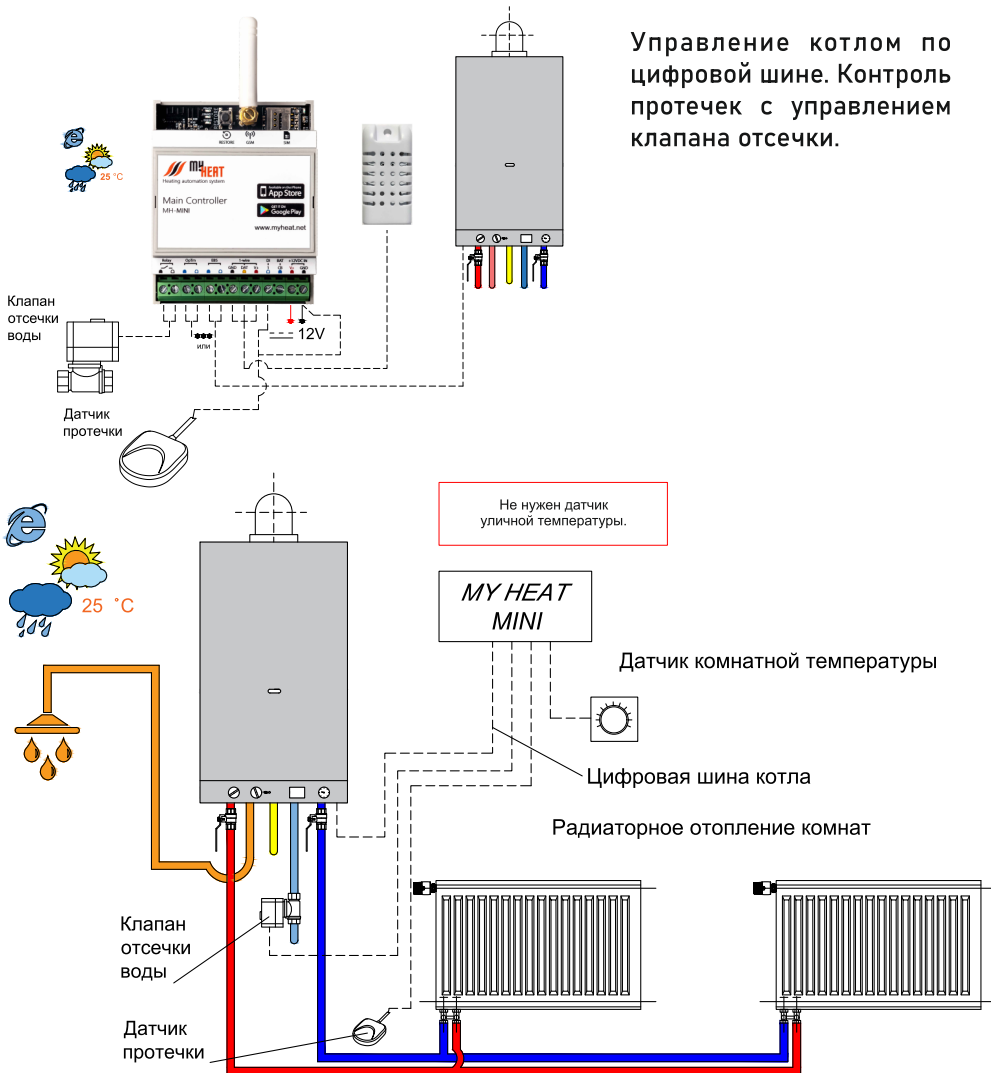
MYHEAT Mini

Схемы подключений



MYHEAT MINI Для управления простыми системами отопления

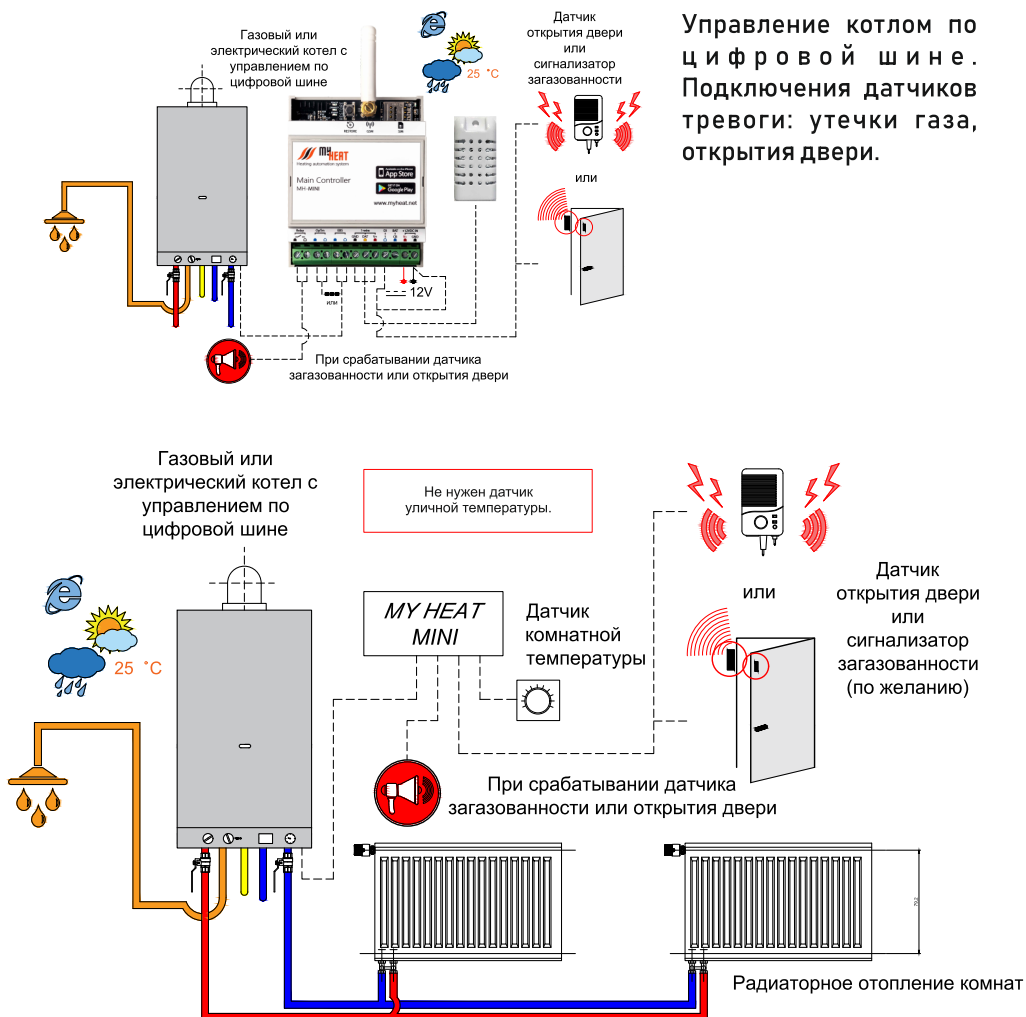
СХЕМЫ ПОДКЛЮЧЕНИЯ: Контроль протечек



MYHEAT MINI Для управления простыми системами отопления

СХЕМЫ ПОДКЛЮЧЕНИЯ: Сигналы тревоги

Управление котлом по цифровой шине. Подключения датчиков тревоги: утечки газа, открытия двери.



MYHEAT Mini

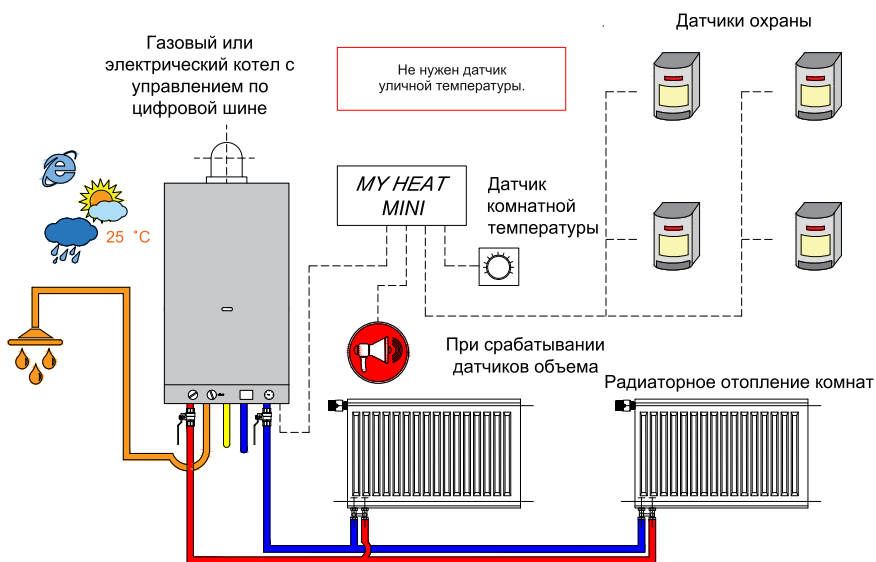
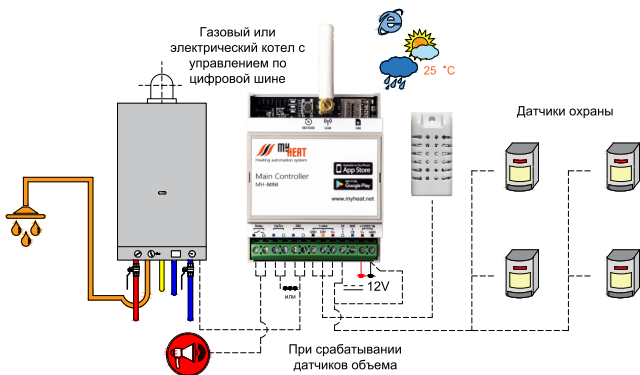
Схемы подключений



MYHEAT MINI Для управления простыми системами отопления

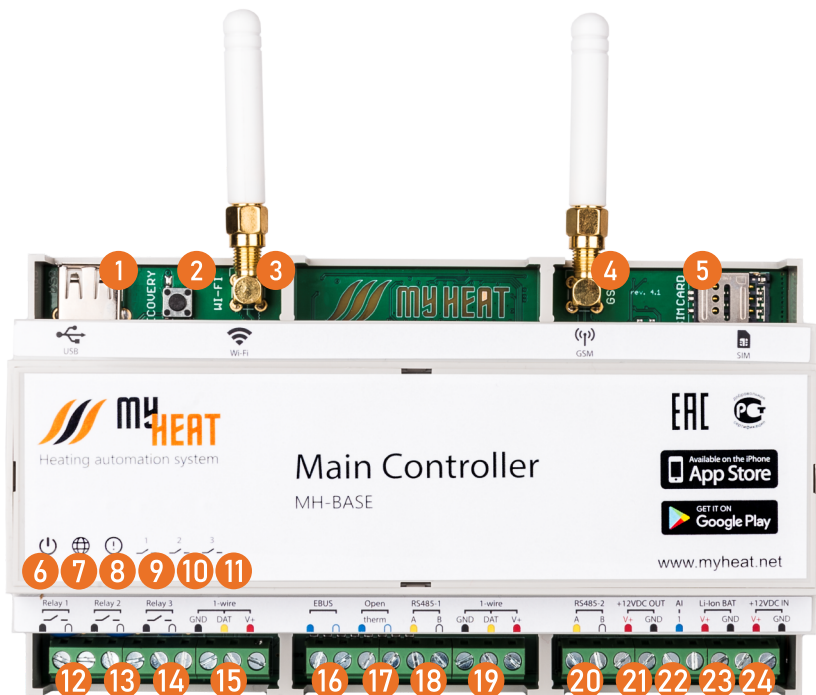
СХЕМЫ ПОДКЛЮЧЕНИЯ: Режим охраны

Управление котлом по цифровой шине. Подключение датчиков охраны.



MYHEAT BASE

Для управления сложными системами отопления



- Управление каскадом котлов (до 6 котлов)
- ПИД-регулирование
- Масштабирование системы
- Управление всеми элементами (насосы, клапана, коллектора)
- Поддержание различного температурного режима (до 64 зон)
- Алгоритмы для автоматизации обогрева элементов системы
- Резервное питание с помощью модуля расширения
- Многопользовательский режим

MYHEAT Base

Описание, характеристики



MYHEAT BASE Для управления сложными системами отопления

- | | |
|--------------------------------|----------------------|
| 1 Порт USB | 13 Клеммы Реле 2 |
| 2 Кнопка сброса | 14 Клеммы Реле 3 |
| 3 WI-FI антенна | 15 Клеммы 1-wire |
| 4 GSM антенна | 16 Клеммы EBUS |
| 5 Слот для SIM-карты | 17 Клеммы OPENTHERM |
| 6 Индикатор питания | 18 Клеммы RS485-1 |
| 7 Индикатор доступа в интернет | 19 Клеммы 1-wire |
| 8 Индикатор статуса | 20 Клеммы RS485-2 |
| 9 Индикатор Реле 1 | 21 Клеммы +12VDC OUT |
| 10 Индикатор Реле 2 | 22 Клеммы AI 1 |
| 11 Индикатор Реле 3 | 23 Клеммы Li-ion BAT |
| 12 Клеммы Реле 1 | 24 Клеммы +12VDC IN |

КОМПЛЕКТНОСТЬ

Контроллер MYHEAT Base	1 шт.
Блок питания 12VDC	1 шт.
Wi-Fi антенна	1 шт.
GSM антенна	1 шт.

MYHEAT BASE Для управления сложными системами отопления

ТЕХНИЧЕСКИЕ ХАРАКТЕРИСТИКИ:

Размеры, мм	159 x 90,2 x 57,8
Способ крепления	DIN-рейка
Питание	постоянный ток, не более 1А напряжение от 9 до 12 VDC
Интерфейсы	USB, RS-485 (5VDC), для связи с модулями расширения RS-485 (5VDC), протокол Modbus, 1-Wire, 2 входа Opentherm EBUS
Беспроводной модуль	Wi-Fi 802.11 b/g/n
Резервное питание	внешний Li-Ion аккумулятор, 3,7 В 1 А/ч (не входит в комплект поставки)
Web-интерфейс	есть
Внутренняя память	есть
Релейные выходы	3 шт., максимальный ток – до 3 А напряжение – 250VAC, 30VDC
Дискретный вход	1 шт., напряжение до 12 VDC
Связь SIM-карта	microSIM, 1 слот Частота 850/900/1800/1900 MHZ Тип передачи GPRS, до 85,6 kbps Антенна внешняя, разъем SMA-F
Масса	470 гр.

MYHEAT Base

Модули расширения



MYHEAT BASE Модули расширения

Модули расширения – необходимые комплектующие, для масштабирования систем отопления. Интегрируются с контроллером MYHEAT Base и необходимы для управления расширенными возможностями, такими как:

- управление каскадами котлов
- смесительно-насосными группами
- зональная система отопления
- и другими устройствами сложных систем отопления.



МН-EX-BL

Предназначен для подключения дополнительных отопительных котлов по цифровым шинам EBUS и Opentherm, в том числе, для организации каскадного управления котлами.

- Для связи с контроллером оснащен интерфейсом RS-485 (посредством внутреннего протокола MYHEAT)



МН-EX-DI6

Предназначен для подключения 6 дополнительных дискретных входов 12В и может применяться для контроля датчиков протечки и тревожных выходов пожарно-охранной сигнализации.

- Для связи с контроллером оснащен интерфейсом RS-485 (посредством внутреннего протокола MYHEAT)

MYHEAT BASE

Модули расширения

MH-EX-RL6

Предназначен для коммутации дополнительных шести выходов электрической нагрузки посредством электромагнитного реле.

- Для связи с контроллером оснащен интерфейсом RS-485 (посредством внутреннего протокола MY HEAT).
- Модуль оснащен интерфейсом 1-wire для подключения шлейфа цифровых датчиков температуры.
- Ключевой особенностью модуля является встроенная функция ПИД-регулирования до 3-х контуров одновременно.



MH-EX-RL6S

Предназначен для бесшумной коммутации дополнительных шести выходов электрической нагрузки посредством симистора.

- Для связи с контроллером оснащен интерфейсом RS-485 (посредством внутреннего протокола MY HEAT).
- Модуль оснащен интерфейсом 1-wire для подключения шлейфа цифровых датчиков температуры.
- Ключевой особенностью модуля является встроенная функция ПИД-регулирования до 3-х контуров одновременно.



MYHEAT Base

Модули расширения



MYHEAT BASE

Модули расширения



МН-EX-RL6W

Подключается к контроллеру с помощью WiFi и предназначен для коммутации дополнительных шести выходов электрической нагрузки посредством электромагнитного реле.

- Для связи с контроллером оснащен беспроводным Wi-Fi-модулем.
- Модуль оснащен интерфейсом 1-wire для подключения шлейфа цифровых датчиков температуры.
- Ключевой особенностью модуля является встроенная функция ПИД-регулирования до 3-х контуров одновременно.



МН-EX-RL6SW

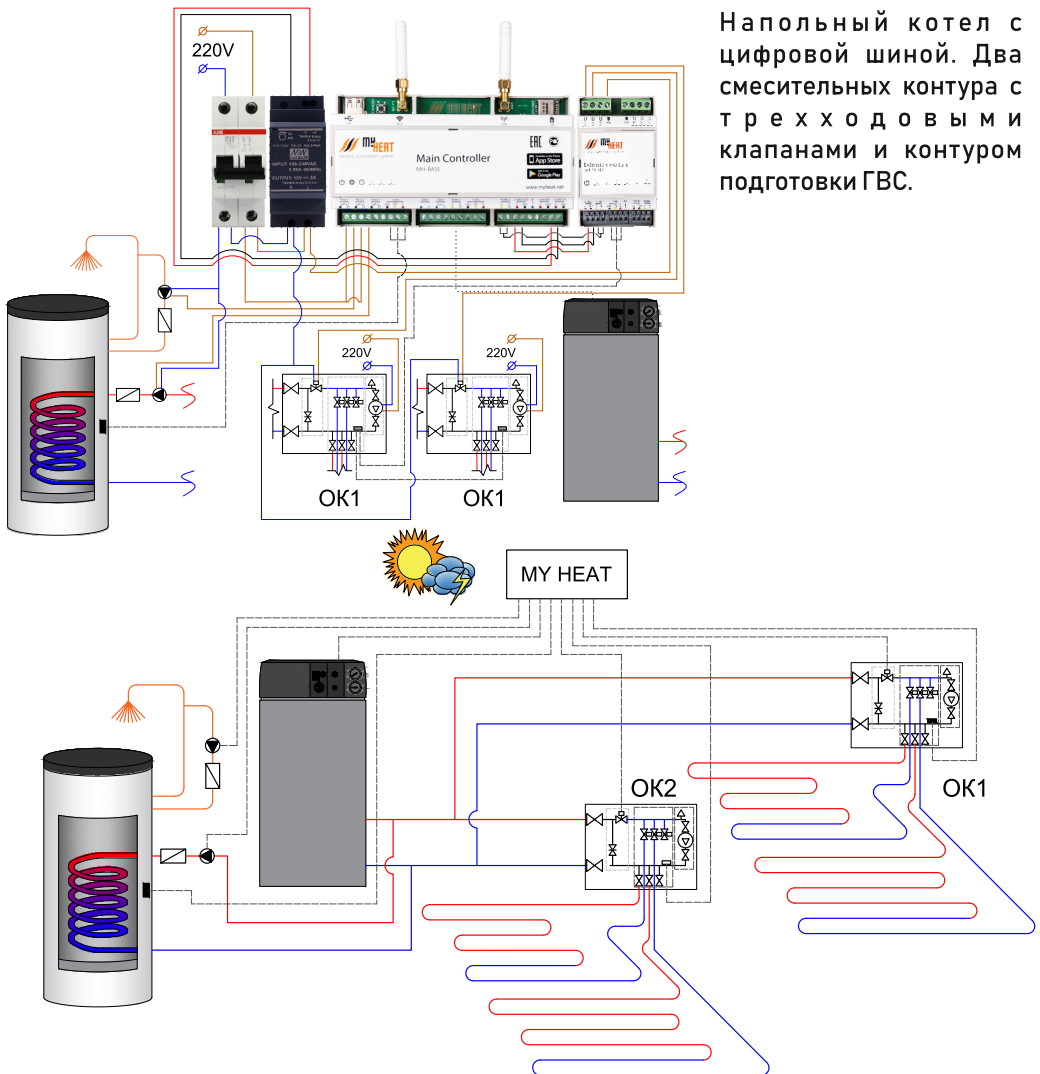
Подключается к контроллеру с помощью WiFi и предназначен для бесшумной коммутации дополнительных шести выходов электрической нагрузки посредством симистора.

- Для связи с контроллером оснащен беспроводным Wi-Fi-модулем.
- Модуль оснащен интерфейсом 1-wire для подключения шлейфа цифровых датчиков температуры.
- Ключевой особенностью модуля является встроенная функция ПИД-регулирования до 3-х контуров одновременно.

MYHEAT BASE Для управления сложными системами отопления

СХЕМЫ ПОДКЛЮЧЕНИЯ: 3 контура (двухходовые клапана)

Напольный котел с цифровой шиной. Два смесительных контура с трехходовыми клапанами и контуром подготовки ГВС.



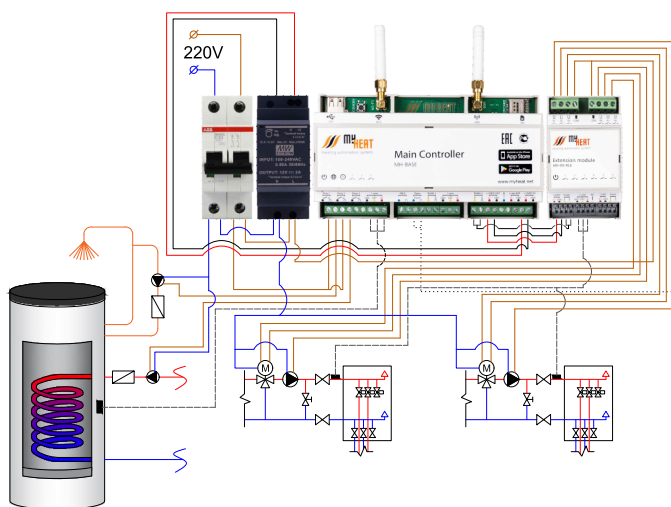
MYHEAT Base

Схемы подключений

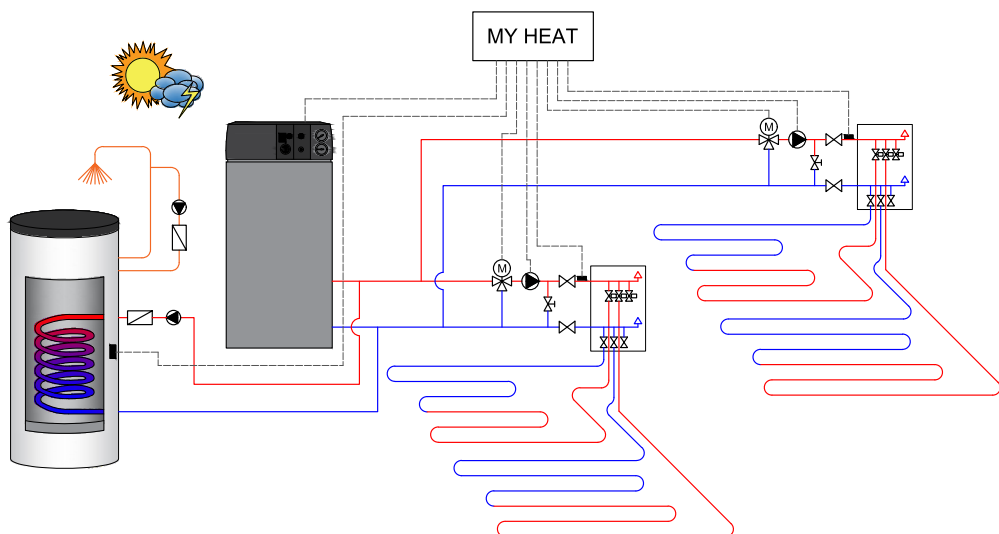


MYHEAT BASE Для управления сложными системами отопления

СХЕМЫ ПОДКЛЮЧЕНИЯ: 3 контура (трехходовые клапана)



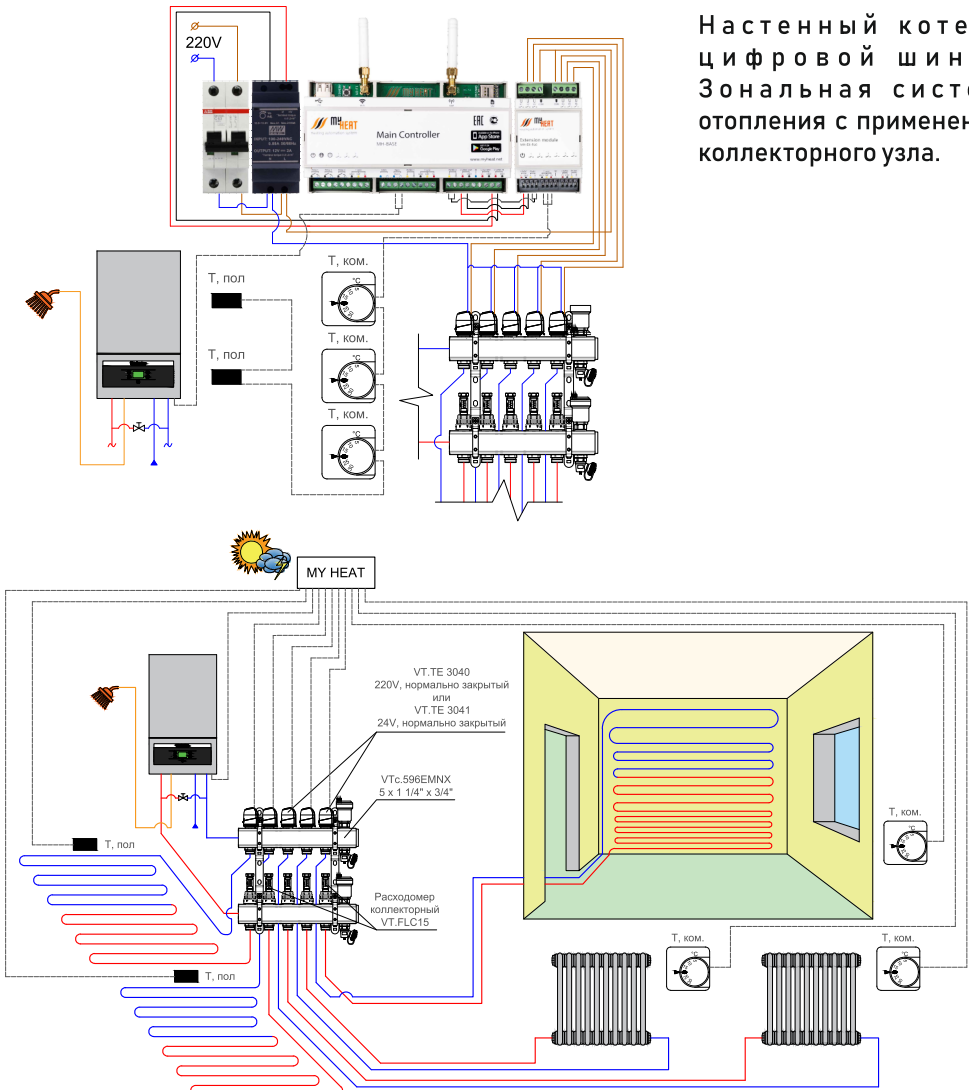
Напольный котел с цифровой шиной. Два смесительных контура с двухходовыми клапанами и контуром подготовки ГВС.



MYHEAT BASE Для управления сложными системами отопления

СХЕМЫ ПОДКЛЮЧЕНИЯ: Зональное отопление и настенный котел

Настенный котел с цифровой шиной. Зональная система отопления с применением коллекторного узла.



MYHEAT Base

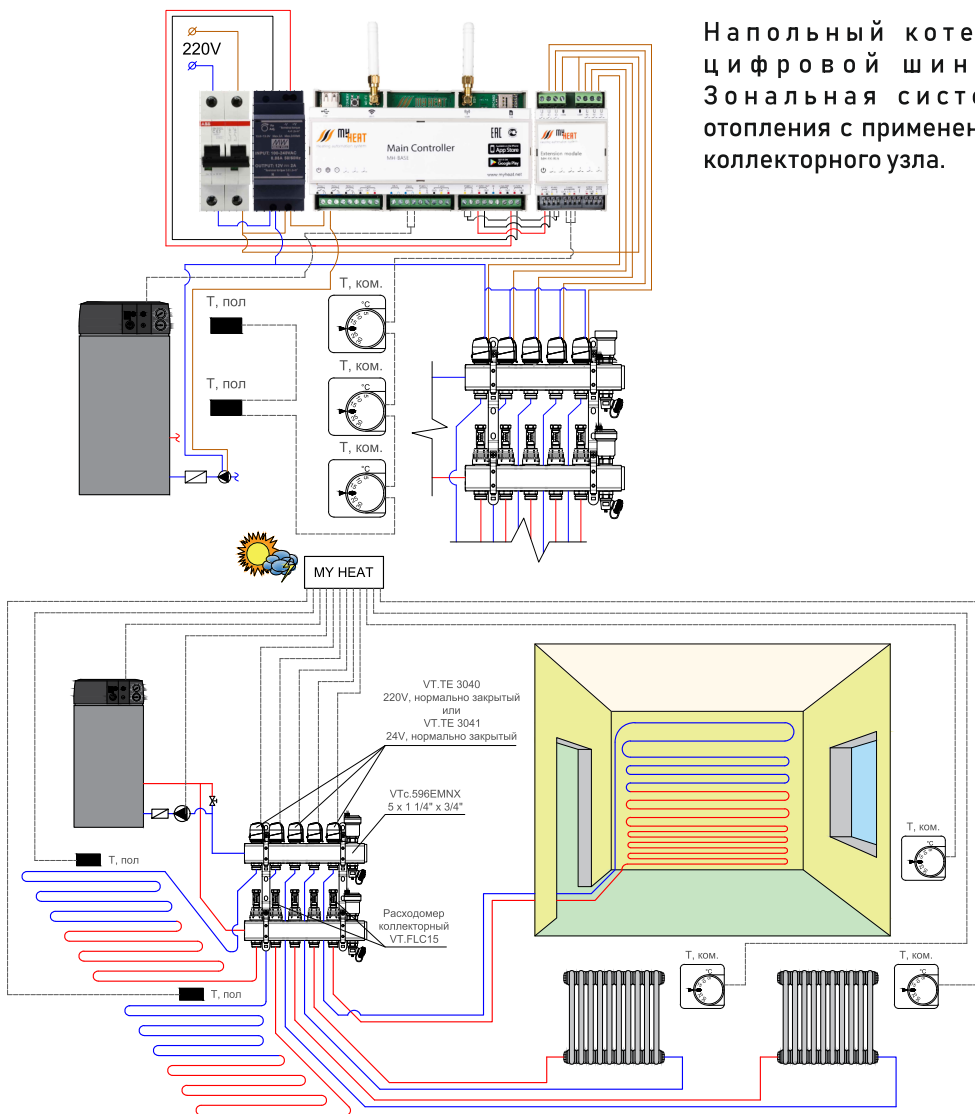
Схемы подключений



MYHEAT BASE Для управления сложными системами отопления

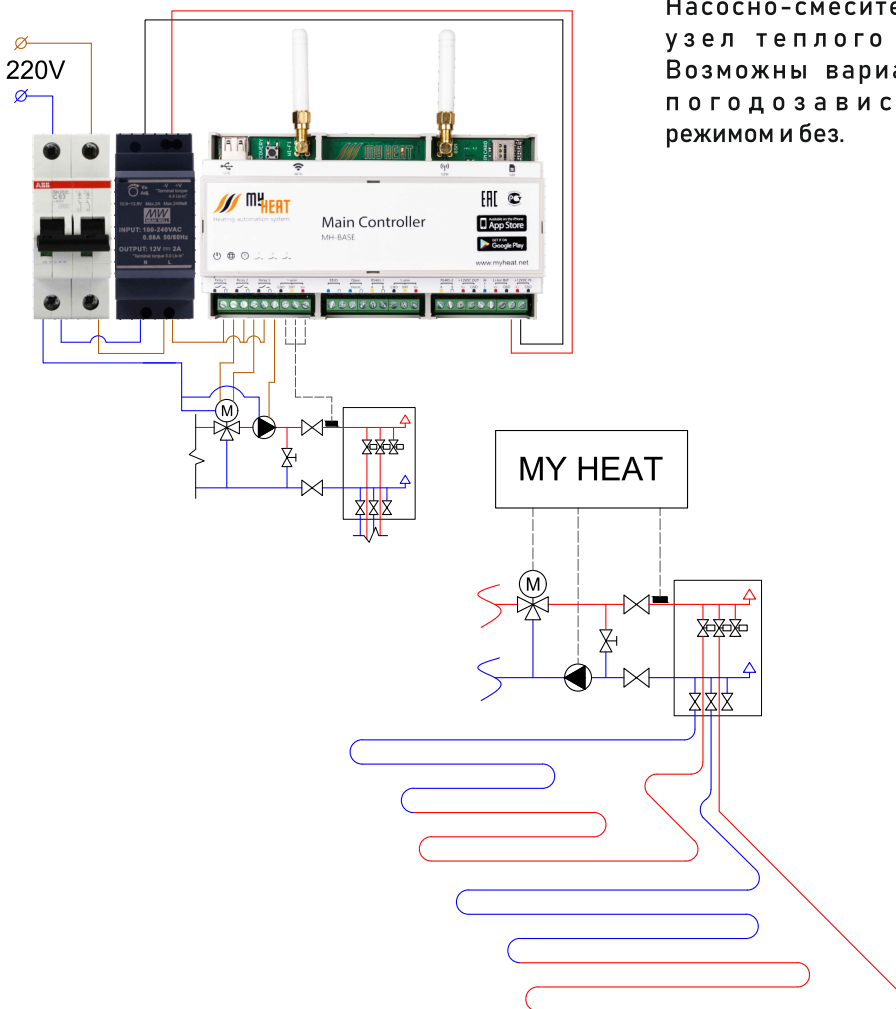
СХЕМЫ ПОДКЛЮЧЕНИЯ: Зональное отопление и напольный котел

Напольный котел с цифровой шиной. Зональная система отопления с применением коллекторного узла.



MYHEAT BASE Для управления сложными системами отопления

СХЕМЫ ПОДКЛЮЧЕНИЯ: Управление насосно-смесительным узлом



Насосно-смесительный узел теплого пола. Возможны варианты с погодозависимым режимом и без.

MYHEAT Base

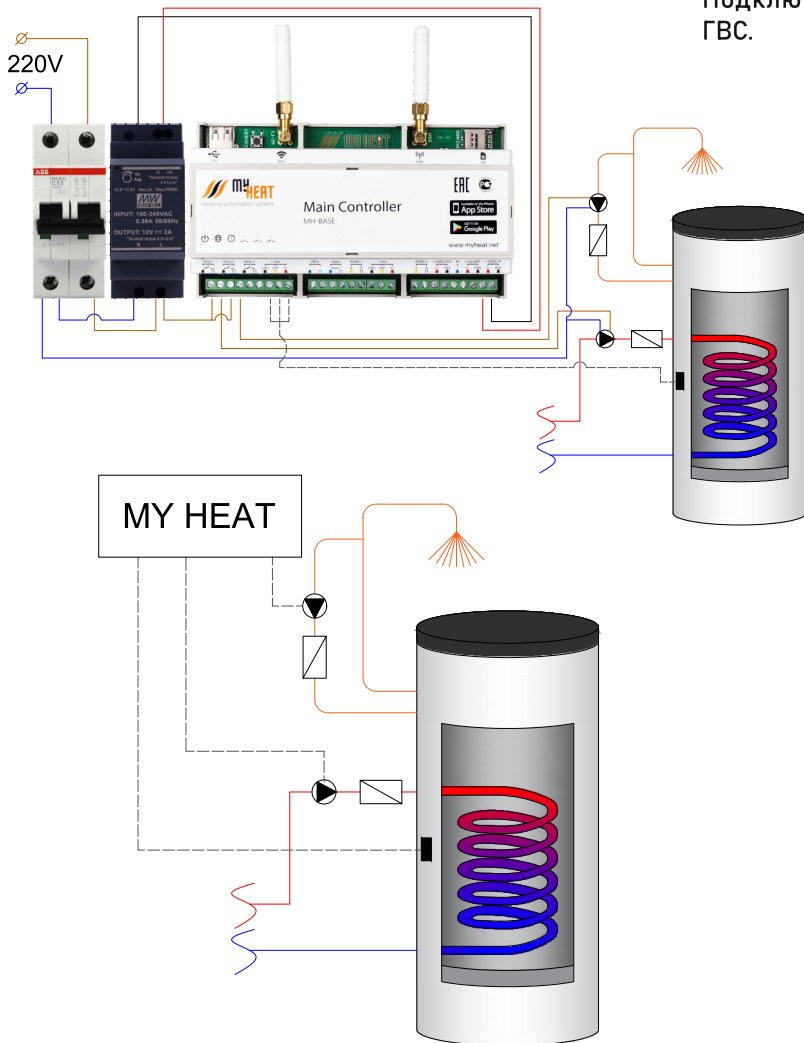
Схемы подключений



MYHEAT BASE Для управления сложными системами отопления

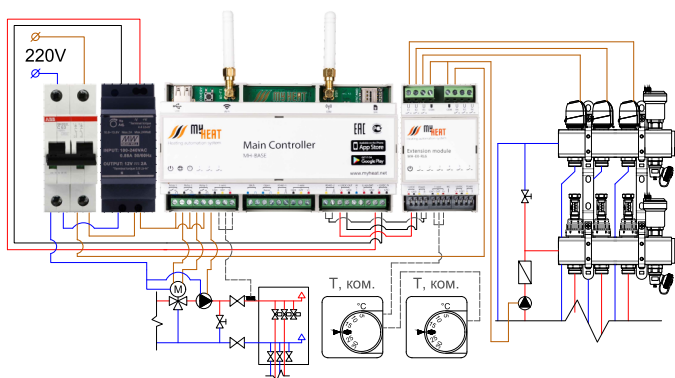
СХЕМЫ ПОДКЛЮЧЕНИЯ: Управление бойлером ГВС.

Подключение к бойлеру ГВС.

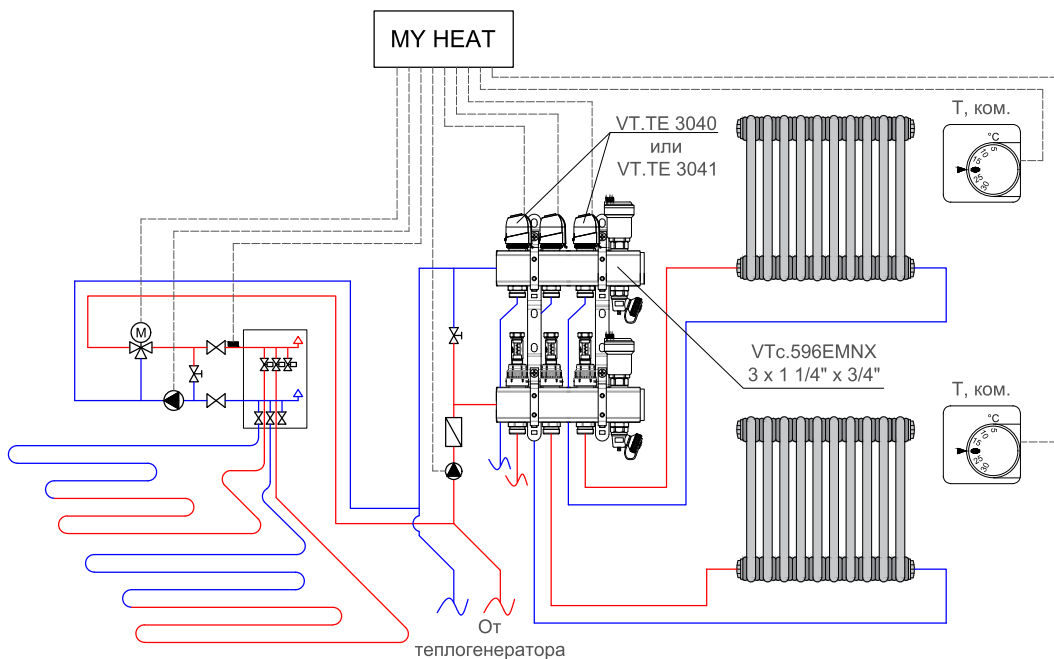


MYHEAT BASE Для управления сложными системами отопления

СХЕМЫ ПОДКЛЮЧЕНИЯ: Управление теплым полом



Управление коллекторным узлом и насосно-смесительным контуром теплого пола. Возможны варианты с погодозависимым режимом и без.



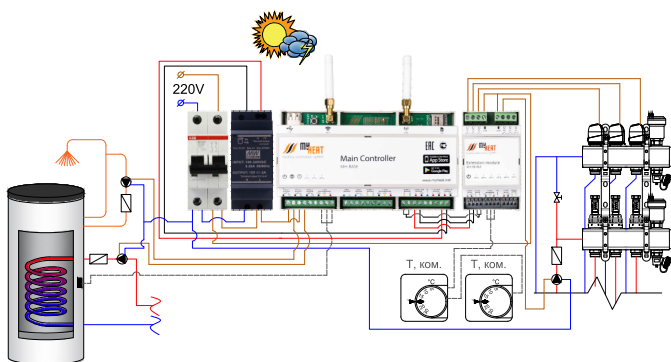
MYHEAT Base

Схемы подключений

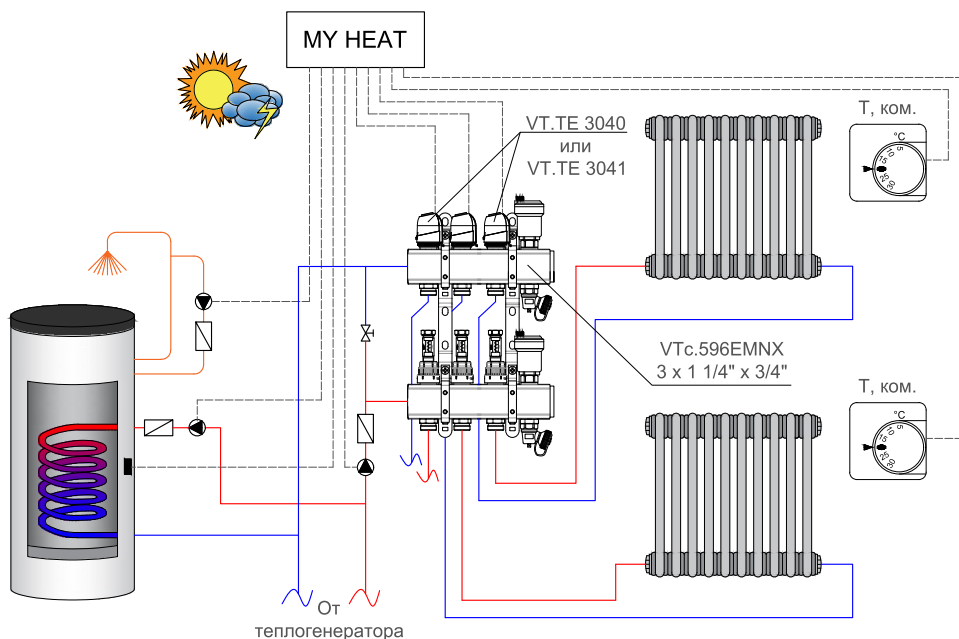


MYHEAT BASE Для управления сложными системами отопления

СХЕМА ПОДКЛЮЧЕНИЯ Управление коллектором и бойлером ГВС

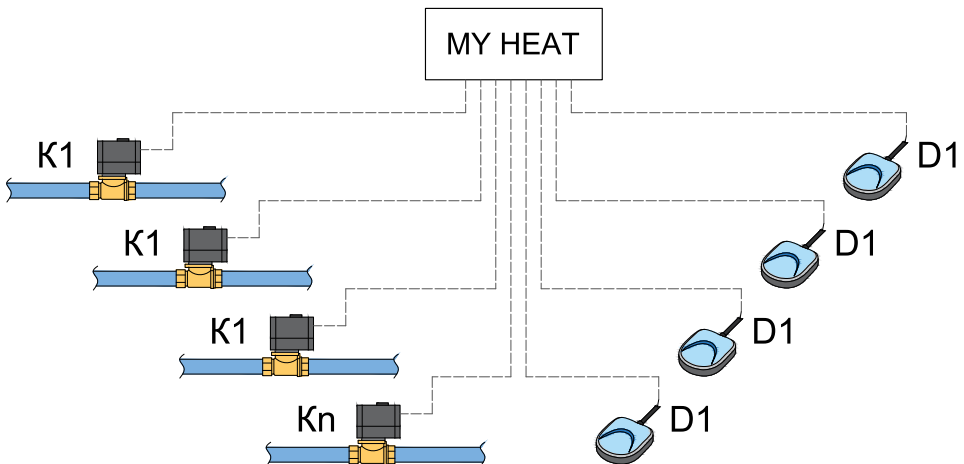
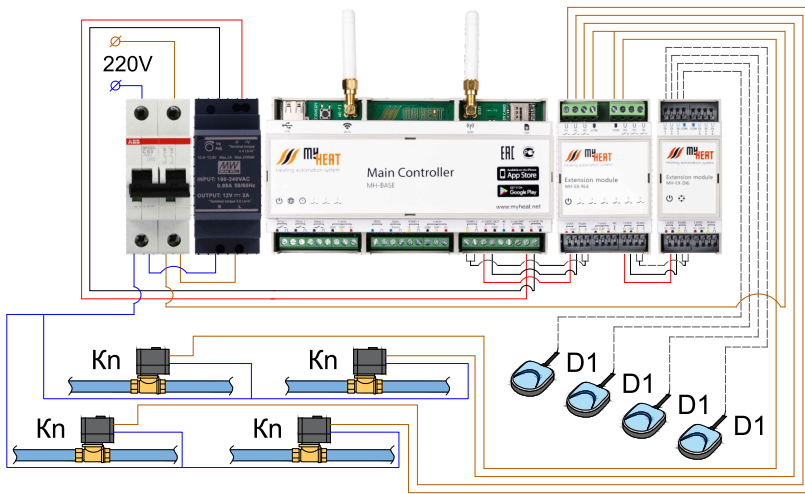


Управление коллекторным узлом и бойлером ГВС. Возможны варианты с погодозависимым режимом и без.



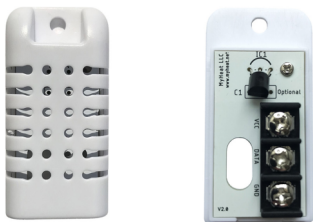
MYHEAT BASE Для управления сложными системами отопления

СХЕМА ПОДКЛЮЧЕНИЯ Защита от протечек



АКСЕССУАРЫ

ДАТЧИК ТЕМПЕРАТУРЫ НАСТЕННЫЙ



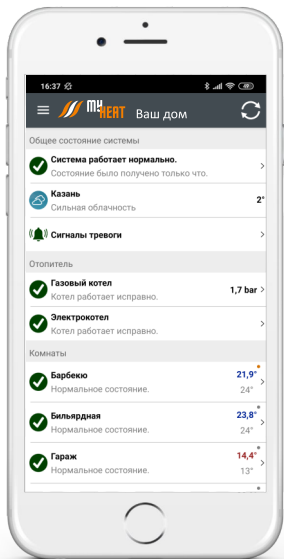
Датчик комнатной температуры для настенного монтажа. Быстрый монтаж без пайки на винтовых зажимах. Датчики температуры подключаются в шлейф. В корпусе предусмотрены отверстия для скрытой подводки кабеля. Для коммутации необходимо использовать кабель "витая-пара" UTP или FTP категории не ниже 5е. В комплекте двухсторонний скотч. Датчик: DS18B20. Диапазон рабочих температур: от -55 °С до +125 °С. Датчики температуры подключаются в шлейф. Для коммутации необходимо использовать кабель "витая-пара" UTP или FTP категории не ниже 5е.



ДАТЧИК ТЕМПЕРАТУРЫ В КОЛБЕ



Датчик температуры в колбе может монтироваться накладным способом, либо в гильзу. Применяется для измерения температуры теплоносителя, воды в бойлерах ГВС, стяжки теплого пола. Датчики температуры подключаются в шлейф. Для коммутации необходимо использовать кабель "витая-пара" UTP или FTP категории не ниже 5е. Датчик: DS18B20. Длина кабеля: 100 см. Диапазон рабочих температур: от -55 °С до +125 °С. Провода: красный (VCC), желтый (DATA), черный (GND)а" UTP или FTP категории не ниже 5е.



Скачайте и протестируйте
наше мобильное приложение
со своего смартфона



Тестовый доступ:
Логин - test
Пароль - readonly



По вопросам сотрудничества и
технической поддержки
тел. 8-800-707-26-47
e-mail: in@myheat.net