



ГАРАНТИЙНЫЙ СЕРТИФИКАТ

Уважаемый покупатель! Благодарим Вас за покупку.

Система GIDROLOCK STANDARD прослужит Вам долго и оградит от неприятностей, связанных с авариями в системе водоснабжения и отопления.

Гарантийный срок на систему GIDROLOCK STANDARD **10 лет** со дня продажи.

Условиями выполнения гарантийных обязательств являются:

1. Наличие заполненного гарантийного сертификата на систему GIDROLOCK STANDARD.
2. Правильное выполнение всех условий по монтажу и эксплуатации оборудования согласно «Инструкции по монтажу и эксплуатации системы GIDROLOCK STANDARD».

Гарантийные обязательства не распространяются на изделия с дефектами, возникшими в результате механических повреждений, неправильного подключения элементов системы и невыполнения «Инструкции по монтажу и эксплуатации системы GIDROLOCK STANDARD».

Дата продажи ____ / ____ 202__ г.

Подпись продавца _____

Место для печати

Претензий к внешнему виду и комплектации не имею.
С условиями гарантии согласен.

Подпись покупателя _____

Изготовитель: **ООО «ГИДРОРЕСУРС»**
141004, Московская область. г. Мытищи,
1-й Силикатный переулок дом 6, литера «0»

Телефоны: **+7 (495) 120-50-02,**
+7 (800) 707-51-58 (бесплатно по России)
+7 (495) 585-12-59; +7 (498) 720-52-28

www.gidrolock.ru



СИСТЕМА ПРЕДОТВРАЩЕНИЯ
ПРОТЕЧЕК ВОДЫ

БЛОК УПРАВЛЕНИЯ
GIDROLOCK STANDARD



ПАСПОРТ. ИНСТРУКЦИЯ
ПО МОНТАЖУ И ЭКСПЛУАТАЦИИ

Перед началом монтажа и эксплуатации внимательно прочитайте данную инструкцию!

СОДЕРЖАНИЕ

- 1 Назначение
- 2 Комплект поставки
- 3 Принцип работы
- 4 Режимы работы блока управления
- 5 Монтаж и установка
- 6 Схемы подключения оборудования
- 7 Технические характеристики
- 8 Гарантийные обязательства
- 9 Информация о реклакации



Фото 1. Блок управления GIDROLOCK STANDARD. Переключатель «Сеть» со встроенным индикатором включения питания, отверстия для ввода кабелей питания, управления шаровыми электрическими приводами, датчиков протечки воды и блока радиоприемника системы GIDROLOCK RADIO

НАЗНАЧЕНИЕ

Блок управления GIDROLOCK STANDARD предназначен для контроля состояния подключенных к нему датчиков протечки воды, управления шаровыми электроприводами, насосом и выдачи звукового оповещения об аварии. При попадании воды на электроды датчика протечки, подключенного к данному блоку управления, происходит автоматическое перекрытие подачи воды и (или) отключение насоса подачи воды, выдача звукового оповещения.



Фото 2. Блок управления GIDROLOCK STANDARD со снятой крышкой. (1) — штыревой разъем, с помощью переключки (джампера) которого можно изменять функционал блока управления

КОМПЛЕКТ ПОСТАВКИ

- Блок управления GIDROLOCK STANDARD 1 шт.
- Пакет с дюбелями и саморезами (2 шт.) для крепления основания блока к стене 1 шт.
- Монтажная планка с двумя саморезами 1 шт.
- Четыре самореза для крепления верхней крышки блока управления к основанию 1 шт.
- Паспорт, инструкция по монтажу и эксплуатации 1 шт.

ПРИНЦИП РАБОТЫ

Блок управления предназначен для контроля всех подключенных к нему датчиков протечки воды, управления шаровыми электроприводами и выдачи звукового оповещения об аварии.

На нижней части блока управления находится переключатель «СЕТЬ» со встроенным индикатором включения питания. Переключатель «СЕТЬ» предназначен для включения/выключения питания ~220В, снятия аварийной ситуации в случае протечки воды и индикации состояния блока управления.

В дежурном состоянии светодиод мигает 1 раз в 2-3 секунды. В момент закрытия/открытия крана светодиод мигает ~1 раз в секунду. Звуковое оповещение включается, когда система зафиксирует протечку воды, в нормальном состоянии звуковое оповещение выключено.

РЕЖИМЫ РАБОТЫ БЛОКА УПРАВЛЕНИЯ

Внутри корпуса блока управления на печатной плате находится штыревой разъем (фото 2, рис.1). С помощью переключки (джампера) можно изменять функционал блока управления GIDROLOCK STANDARD:

- Если джампер снят (рис.1), алгоритм работы блока управления следующий:
 - в случае аварийной ситуации (протечки воды) или внешней команды на закрытие / открытие шаровых кранов, подается питание на силовое реле;

- также при закрытии (при протечке воды или внешней команды) подается питание на реле управления. Процесс открытия /закрытия продолжается 120 сек, по истечении которого с реле снимается питание. Этот функционал необходим для того, чтобы электропривод не находился постоянно под напряжением;

- при протечке внешнее управление блоком запрещено. Снять аварийное состояние можно только снятием питания с блока;

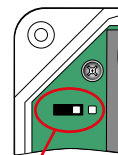
- функция «автоповорот»: один раз в 14 дней (если блок не находится в состоянии аварии) автоматически подается команда на кратковременное закрытие и открытие шарового электропривода для предотвращения «закисания» шаровых кранов.

- Если джампер установлен (рис.1), алгоритм работы блока управления следующий:

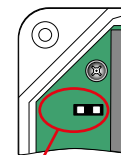
- функция «автоповорот» отключена. Это дает возможность использовать блок управления, например, совместно с работой скважного насоса, где автоповорот не нужен;

- в случае аварийной ситуации (протечки воды) или внешней команды на закрытие шаровых кранов, подается питание на силовое реле. Реле управления не используется. Реле находятся в этом состоянии до тех пор, пока не будет снята аварийная ситуация при протечке воды или подана команда открыть при внешнем управлении.

При аварийной ситуации (протечка воды) внешнее управление блоком запрещено.



Джампер снят — «автоповорот» включен

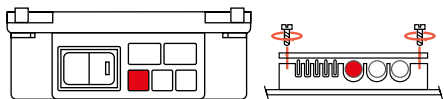


Джампер одет — «автоповорот» выключен

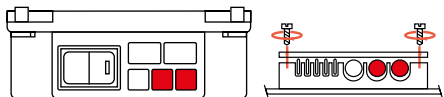
Рис. 1. Установка и снятия переключки (джампера)



Фото 3. Разрешенные и запрещенные положения блока управления при монтаже



Место ввода кабеля питания 220 Вольт.



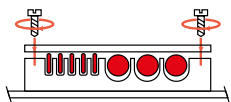
Место ввода кабелей управления электроприводами



Место ввода кабелей датчиков и блока радиоприемника

Рис. 2. Места ввода кабелей для подключения.

Рис. 3. Крепление кабелей монтажной планкой внутри блока управления



МОНТАЖ И УСТАНОВКА БЛОКА УПРАВЛЕНИЯ

ВНИМАНИЕ! Не допускается установка блока управления в местах, где на корпус может попасть вода (допускается кратковременное попадание на корпус капающей воды).

Рекомендуемый порядок монтажа блока управления:

- Выберите место установки блока управления и датчиков протечки воды. При необходимости провода датчика протечки можно удлинить до 100 метров. Для увеличения длины кабеля датчика протечки воды используйте кабели марки FTP 2x2x0.35, UTP 2x2x0.35 или подобные. Блок управления рекомендуется устанавливать в удобное для обслуживания месте.

- Закрепите блок управления на стене с помощью входящих в комплект винтов. Разрешенное положение блока управления при монтаже блока управления на стене – фото 3.

- Пропустите кабель питания 220 вольт, кабель управления шаровым электроприводом, кабели датчиков протечки воды и остальных используемых устройств через специальные отверстия в корпусе (фото 1, рис. 2).

- Произведите подключение кабелей всех используемых устройств в соответствии со схемами раздела «СХЕМЫ ПОДКЛЮЧЕНИЯ ОБОРУДОВАНИЯ».

- В зависимости от требуемого режима работы блока управления снимите или оденьте джампер (1) (фото 2, рис.1) для включения или выключения функции «автоповорот».

- Закрепите кабели датчиков, кабель управления шаровым электроприводом и кабель питания 220 вольт с помощью специальной монтажной планки.

- Загерметизируйте места ввода кабелей нейтральным силиконовым герметиком для предотвращения проникновения воды в блок управления.

- Наденьте лицевую пластиковую панель и закрутите монтажные винты (4 шт.) на блоке управления.

- Подключите кабель питания блока управления к сети 220В+/-15%, 50Гц.

ВНИМАНИЕ! Подключение к сети 220 вольт производить только при отключенном электроснабжении.

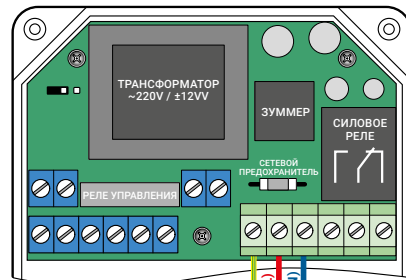


Рис. 4. Схема подключения кабеля питания 220 В к блоку управления

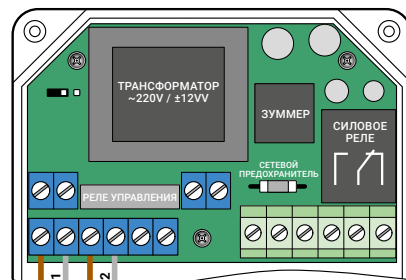


Рис. 5. Схема подключения кабелей датчиков протечки воды к блоку управления

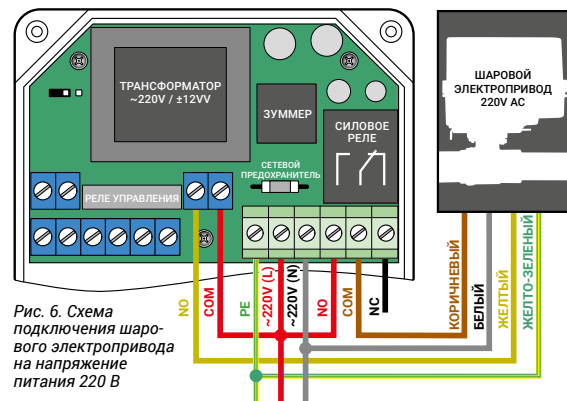


Рис. 6. Схема подключения шарового электропривода на напряжение питания 220 В

СХЕМЫ ПОДКЛЮЧЕНИЯ ОБОРУДОВАНИЯ

6.1. Рис. 4. Схема подключения кабеля питания к блоку управления. Клеммы для подключения питания 220 вольт: **L** – фаза 220 В; **N** – рабочий проводник; **PE** – защитный проводник (земля).

6.2. Рис. 5. Схема подключения кабелей датчиков протечки воды к блоку управления. Клеммы для подключения датчиков: **INP** – любой цвет провода датчика; **GND** – любой цвет провода датчика.

ВНИМАНИЕ! Все датчики протечки воды подключаются к клеммам «параллельно». Для подключения большого количества датчиков необходимо использовать дополнительные клеммные контакты и монтажные коробки.

6.3. Рис. 6. Схема подключения к блоку управления шаровых электроприводов с напряжением питания 220 В.

ВНИМАНИЕ! Нагрузочная способность реле управления: $I_{max}=10\text{ A}$, $U_{max}=250\text{ В}$.

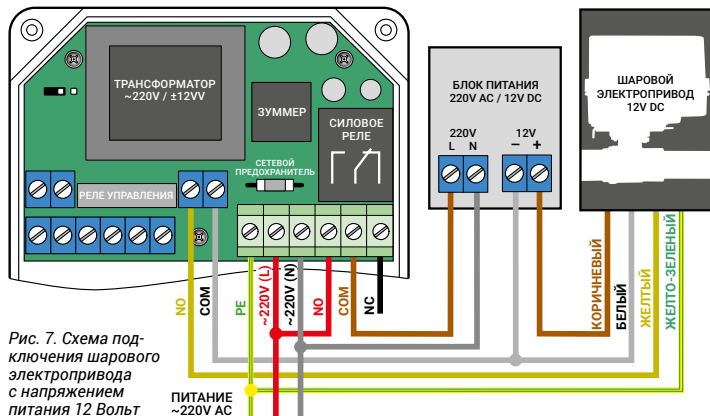


Рис. 7. Схема подключения шарового электропривода с напряжением питания 12 Вольт

6.4. Рис. 7. Схема подключения к блоку управления шаровых электроприводов с напряжением питания 12 В. Клеммы для подключения электроприводов и блока питания 12 В.

6.5. Рис. 8. Схема подключения к блоку управления переключателя (выключателя) с фиксацией положения. Переключатель служит для ручного дистанционного открытия/перекрытия водоснабжения. При нажатии на переключатель (положение «ВКЛ») – подача воды перекроется шаровым электроприводом. При нажатии на выключатель (положение «ВЫКЛ») – подача воды откроется шаровым электроприводом.

ВНИМАНИЕ! Запрещается подавать напряжение на клеммы FUN, GND.

6.6. Рис. 9. Схема подключения к блоку управления выносного блока радиоприемника системы GIDROLOCK RADIO для использования радиодатчиков протечки воды GIDROLOCK WSR. Возможно подключение к блоку управления одного выносного блока радиоприемника. К одному радиоприемнику можно подключить до 10 беспроводных радиодатчиков WSR.

ТЕХНИЧЕСКИЕ ХАРАКТЕРИСТИКИ

Напряжение питания – $\sim 220\text{В} \pm 10\text{В}$, 50 Гц
 Потребляемая мощность – 1,5 Вт
 Время непрерывной работы – не ограничено
 Степень защиты – IP54
 Максимальный ток нагрузки реле управления – $I_{\text{max}}=10\text{А}$, $U_{\text{max}}=250\text{В}$
 Максимальный ток нагрузки силового реле – $I_{\text{max}}=16\text{А}$, $U_{\text{max}}=250\text{В}$
 Габариты (ШхДхВ) – 84x120x36 мм
 Масса (не более) – 225 г
 Максимальное количество подключаемых электроприводов – 20
 Максимальное количество подключаемых датчиков протечки воды – 200
 Температурный диапазон – от 0° до +60°C

ГАРАНТИЙНЫЕ ОБЯЗАТЕЛЬСТВА

Гарантийный срок на систему GIDROLOCK STANDARD 10 лет со дня продажи.

Условиями выполнения гарантийных обязательств являются:

1. Наличие заполненного гарантийного сертификата на систему GIDROLOCK STANDARD.
2. Правильное выполнение всех условий по монтажу и эксплуатации оборудования согласно

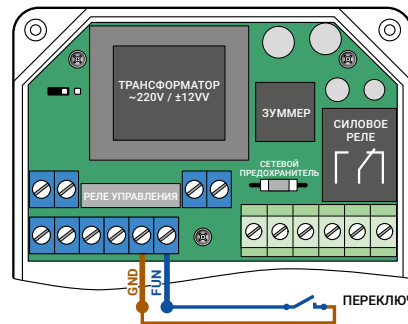


Рис. 8. Схема подключения переключателя с фиксацией положения

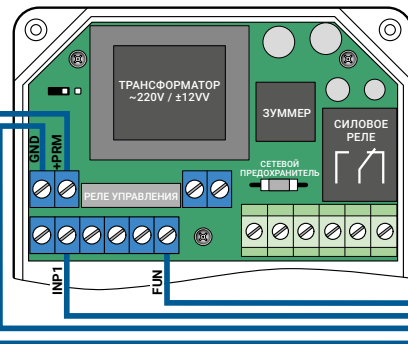
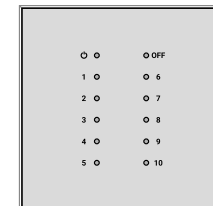


Рис. 9. Схема подключения выносного блока радиоприемника системы GIDROLOCK RADIO

ВЫНОСНОЙ БЛОК РАДИОПРИЕМНИКА СИСТЕМЫ GIDROLOCK RADIO



«Инструкции по монтажу и эксплуатации системы GIDROLOCK STANDARD». Гарантийные обязательства не распространяются на изделия с дефектами, возникшими в результате механических повреждений, неправильного подключения элементов системы и невыполнения Инструкции по монтажу и эксплуатации.

ВНИМАНИЕ! Информация, содержащаяся в инструкциях по монтажу и эксплуатации, действительна на момент издания. Изготовитель оставляет за собой право вносить в конструкцию изменения, не ухудшающие технические характеристики системы GIDROLOCK STANDARD, без предварительного уведомления.

ИНФОРМАЦИЯ О РЕКЛАМАЦИИ

Гарантийная мастерская находится по адресу:

141004, Московская область, г. Мытищи, 1-й Силикатный переулок, дом 6, литера «0»

тел./факс: 8 (495) 120-50-02,
 тел. : 8 (800) 707-51-58
 (бесплатно по России)

Электронная почта для техподдержки:
 support@gidrolock.ru