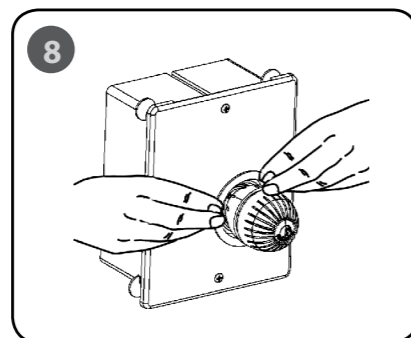
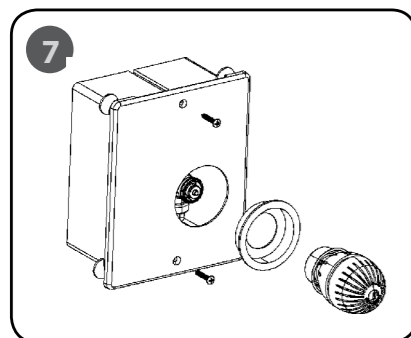
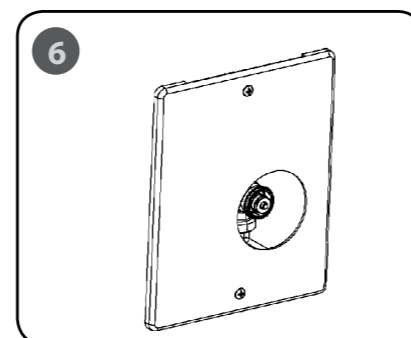
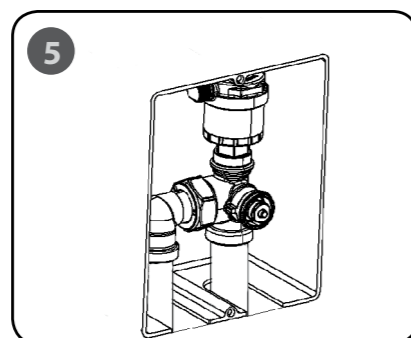
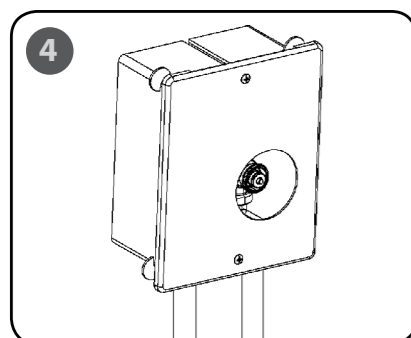
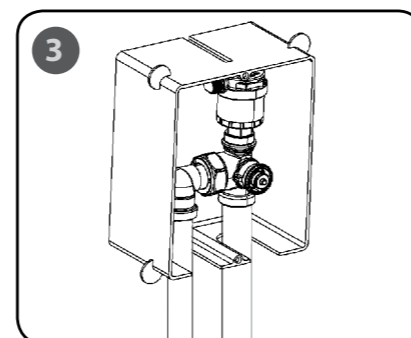
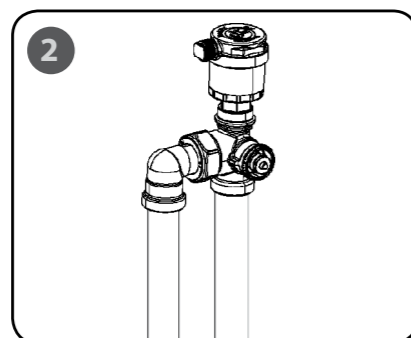
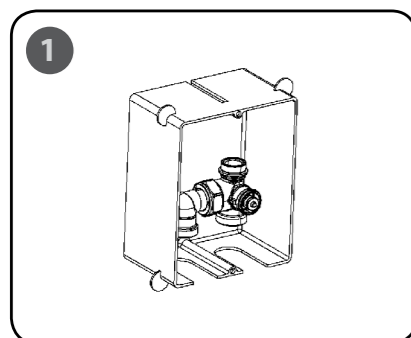
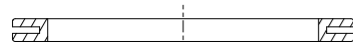


Installazione R508K
Installation R508K
Einbau R508K
Монтаж комплекта R508K
Installation of the R508K



- GUARNIZIONE TIPO A
- GARNITURE TYP A
- ROSETTE TYP A
- Уплотнительная прокладка тип В
- GASKET TYPE A



- GUARNIZIONE TIPO B
- GARNITURE TYP B
- ROSETTE TYP B
- Уплотнительная прокладка тип В
- GASKET TYPE B



Installazione R508K
Installation R508K
Einbau R508K
Монтаж комплекта R508K
Installation of the R508K

- 1**
- Posizionare la valvola nella cassetta.
 - Positionner le robinet dans le coffret.
 - Positionieren Sie das Ventil im Kasten an der dafür vorgesehenen Stelle.
 - Поместить клапан в шкаф и закрепить отвод
 - Position the valve into the cabinet.

- 2**
- Fissare la valvola ai tubi di plastica in modo che la lunghezza dei tubi corrisponda alla posizione prevista della cassetta R508M. Montare la valvola di sfi ato aria R88/1.
 - Fixer le robinet aux tubes en plastique de façon à ce que la longueur de tube corresponde à la position prévue pour le coffret R508M. Monter le purgeur d'air R88/1.
 - Bringen Sie das Ventil am Kunststoffrohr so an, dass das Rohr spannungsfrei montiert werden kann. Montieren Sie den automatischen Schwimmerentlüfter R88/1.
 - Подключить трубопроводы к клапану таким образом, чтобы длина трубы соответствовала предполагаемому месту монтажа шкафа R508M. Установить клапан спуска воздуха R88/1.
 - Fix the valve to the plastic pipes so that the pipe length correspond to the expected position of the R508M cabinet. Mount the R88/1 automatic air vent valve.

- 3**
- Montare la valvola nella cassetta premendo contro gli agganci a clips.
 - Monter le robinet dans le coffret en appuyant contre les clips.
 - Montieren Sie das Ventil in die dafür vorgesehen Halterung.
 - Установить клапан в шкаф, вдавив в зажимы креплений.
 - Mount the valve into the cabinet by pressing against the clips.

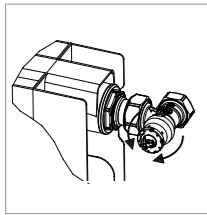
- 4**
- Posizionare la cassetta con la livella e fissarla alla parete.
 - Positionner le coffret avec un niveau, et le fixer à la paroi.
 - Bringen Sie den Kasten in eine waagerechte Position und befestigen Sie ihn an der Wand.
 - Установить ящик с помощью уровня и закрепить на стене.
 - Position the cabinet with the level and fix it to the wall.

- 5**
- Fissare con cemento la cassetta.
 - Fixer le coffret dans la paroi au moyen de mortier.
 - Fixieren Sie den Kasten.
 - Зафиксировать ящик с использованием цемента.
 - Fix the cabinet with cement.

- 6**
- Dopo aver ultimato la parete (intonaco o tappezzeria o altro rivestimento) fissare il coperchio con le viti.
 - Après avoir achever la paroi (crépi, tapisserie ou autre revêtement), fixer le couvercle avec les vis.
 - Nach der Wandfertigstellung (Verputz, Tapeten, oder andere Beschichtung), befestigen Sie den Deckel mit Schrauben.
 - После завершения отделки стены (штукатурка, обои или другое покрытие) зафиксировать крышку винтами.
 - After completion of the wall (plaster or tapestry or other covering), fix the cover with the screws.

- 7**
- Per completare l'assemblaggio con testa R470: fissare coperchio con relative viti; inserire guarnizione sagomata (tipo B); applicare testa R470, facendo attenzione a mantenere il segno di riferimento della scala verso l'alto.
 - Afin de compléter l'assemblage avec la tête thermostatique R470 ; fixer le couvercle avec les vis, insérer la collerette préformée dans l'orifice (type B), positionner la tête thermostatique R470 en prenant soin de garder l'indicateur de position vers le haut.
 - Bei Verwendung des Thermostatkopfs R470 verwenden Sie bitte die Rosette Typ B; achten Sie darauf, dass die Einstellposition oben steht.
 - Для завершения монтажа с терморегулятором R470: зафиксировать крышку винтами, вставить уплотнительную прокладку (тип В), установить терморегулятор R470 таким образом, чтобы индикатор установки положений находился сверху.
 - Completion of the R470 head assembly: fix the cover with the appropriate screws; fit in the shaped gasket (type B); apply the R470 head paying attention to keep the reference mark upwards.

- 8**
- Per poter smontare la testa termostatica agire nel seguente modo: pigiare la guarnizione con entrambe le mani verso l'interno della cassetta; svitare le viti che fissano il coperchio alla cassetta; smontare il coperchio; rimuovere la testa termostatica.
 - Pour enlever la tête thermostatique, procédez comme suit : appuyez sur le joint avec les deux mains afin de faire traverser le couvercle au joint. Dévissez les vis qui maintiennent le couvercle, retirez le couvercle et enlevez la tête thermostatique.
 - Zur Demontage des Thermostatkopfs drücken Sie die Rosette B mit beiden Händen in das Innere des Montagekastens; anschließend lösen Sie die beiden Schrauben und nehmen den Deckel ab; dann entfernen Sie den Thermostatkopf.
 - Для того чтобы снять терморегулятор, выполнить следующие действия: вдавить уплотнительную прокладку обеими руками внутрь шкафа; отвинтить винты крышки, снять крышку, снять терморегулятор.
 - In order to take out the thermostatic head: press the gasket with both hands towards the cabinet inside; unscrew the screws that fix the cover to the cabinet; dismount the cover; remove the thermostatic head.



La protezione da cantiere consente di parzializzare la portata della valvola: ruotando in senso antiorario si apre la valvola mentre con rotazione oraria si ottiene la sua chiusura. Il volantino manuale chiuso a fondo o la protezione da cantiere con cappuccio chiuso a fondo consentono di superare abbondantemente pressioni statiche di 10 bar con impianto spento. Si sconsiglia, in ogni caso, di effettuare prove di tenuta in pressione dell'impianto prima del collegamento dei corpi scaldanti onde evitare, in caso di danneggiamenti accorsi al meccanismo, di provocare allagamenti.

Le capuchon de chantier permet de régler le débit dans le robinet: en tournant la partie rouge ou le volant dans le sens des contraires des aiguilles d'une montre on ouvre le robinet, alors que dans le sens des aiguilles d'une montre on ferme le robinet. Le volant manuel fermé à fond ou le capuchon de chantier fermé à fond permettent de supporter une pression statique largement supérieure à 10 bar. On déconseille dans tous les cas de faire les essais d'étanchéité en pression de l'installation, avant le raccordement des radiateurs, pour éviter de provoquer des inondations en cas de mécanisme endommagé.

Mit Hilfe des Handrads lässt sich das Ventil schrittweise öffnen. Durch Drehen entgegen dem Uhrzeigersinn öffnet sich das Ventil, durch Drehen im Uhrzeigersinn schließt es. Ist die Schutzkappe ganz geschlossen oder das Handrad ganz geschlossen, lässt sich bei abgeschalteter Heizungsanlage der statische Druck über den ganzen Bereich bis 10 bar einstellen. Es ist jedoch nicht ratsam, eine Druckprüfung der Anlage vor Anbringen der Heizkörper oder anderer Heizelemente durchzuführen, da bei beschädigter Schutzkappe Wasser austreten kann.

The protection cap allows to divide in parts the delivery of the valve. By rotating it counter clockwise the valve opens, while with a clockwise rotation it closes. The fully closed manual handwheel or the fully closed protection cap allow to go generously over the static pressure of 10 bar with switched off system. However, it is not recommended that pressure testing of the system is carried out prior to the fitting of the radiators, or other heating elements, since flooding may occur in the event of damage to the protection cap or to the handwheel.

Защитный колпачок позволяет регулировать расход клапана, закрытие которого может осуществляться вращением красной крышки по часовой стрелке, открытие – против часовой стрелки. Вращение колпачка на 36° соответствует изменению температуры на 1°C. При полностью закрытой крышке монтажного колпачка, клапан способен выдержать статическое давление в 10 бар при выключенной системе. Рекомендуется, в любом случае, осуществлять гидравлические испытания давлением после подключения отопительных приборов с целью избежать затоплений в случае неисправности термостатических клапанов.

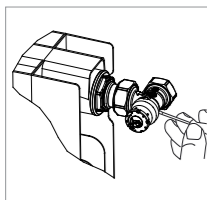
Montaggio delle teste termostatiche Giacomini sulla valvola

Montage de les têtes thermostatiques Giacomini sur le robinet

Montage des Giacomini Thermostatkopfs auf das Ventil

Assembly of Giacomini thermostatic heads to the valve

Монтаж термостатических головок Джакомини с клапаном Джакомини

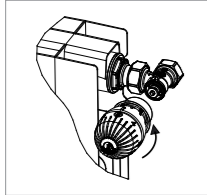


Nel caso di valvola con protezione da cantiere, dopo aver svitato in senso antiorario il cappuccio rosso, sganciare la protezione da cantiere facendo leva sulla base mediante l'ausilio di un cacciavite.

Après avoir complètement ouvert le capuchon rouge dans le sens inverse des aiguilles d'une montre, enlever le capuchon de chantier en faisant levier à la base du capuchon avec un tournevis.

Drehen Sie die rote Kappe entgegen dem Uhrzeigersinn ganz ab. Danach wird mit einem Schraubendreher die Schutzkappe abgehoben. Unscrew the red cap fully counter clockwise and remove the protection cap by using a screwdriver as a lever.

Отвинтить и снять крышку монтажного колпачка. При помощи отвёртки снять монтажный колпачёк с корпуса клапана.



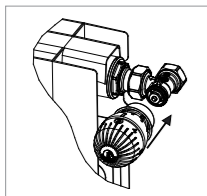
Aprire completamente la testa

Ouvrir complètement la tête

Thermostatkopf ganz aufdrehen.

Open fully the head.

Открыть полностью терморегулятор установив ручку в положение полностью открыто.



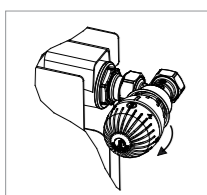
Agganciare la testa alla valvola

Enfoncer la tête sur le robinet

Thermostatkopf an das Ventil anbringen.

Connect the head to the valve.

Установить терморегулятор на клапан поместив выступы на корпусе клапана в соответствующие прорезы в основании терморегулятора..



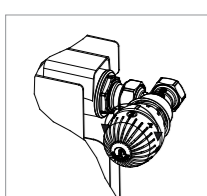
Chiudere completamente la testa.

Fermer complètement la tête.

Thermostatkopf ganz zudrehen.

Close fully the head.

Закрывать полностью терморегулятор, установив ручку в положение*.



Aprire la testa nella posizione di taratura desiderata.

Positionner la tête sur la position désirée.

Thermostatkopf so weit aufdrehen, bis er sich in der gewünschten.

Open the head into the desired calibration position.

Таким образом, терморегулятор установлен на клапане и может быть открыт до нужного положения.

Altre informazioni

Per ulteriori informazioni consultare il sito www.giacomini.com

o contattare il servizio tecnico:

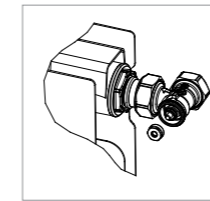
+39 0322 923372

+39 0322 923255

* consulenza.prodotti@giacomini.com

Questa comunicazione ha valore indicativo. Giacomini S.p.A. si riserva il diritto di apportare in qualunque momento, senza preavviso, modifiche per ragioni tecniche o commerciali agli articoli contenuti nella presente comunicazione. Le informazioni contenute in questa comunicazione tecnica non esentano l'utilizzatore dal seguire scrupolosamente le normative e le

Sostituzione O-Ring - Remplacement joint - O-Ring ersatz - Замена уплотнительного кольца - O-ring replacement



In caso di manutenzione è possibile sostituire l'anello O-ring dell'asta svitando la calottina del vitone mediante l'ausilio di una chiave esagonale da 11 mm. Questa operazione può essere effettuata anche ad impianto funzionante.

Dans le cadre d'une maintenance il est possible de changer le joint O-ring situé sur l'axe du mécanisme. Pour cela on dévissera, à l'aide d'une clef hexagonale de 11 mm, l'écrou situé sur l'axe. Cette opération est possible l'installation étant sous pression.

Zu Wartungszwecken lässt sich der O-Ring auf der Spindel im Ventil ersetzen, indem man die kleine Sechskant-Überwurfmutter mit einem 11 mm. Schraubenschlüssel löst. Dieser Vorgang ist möglich, ohne zuvor das Wasser aus der Anlage ablassen zu müssen.

For maintenance purposes, it is possible to replace the O-ring seal on the valve stem by unscrewing the small hexagonal retaining nut using an 11 mm spanner. This operation may be carried out without draining the system.

В случае необходимости проведения ремонтных работ, заменить уплотнительное кольцо можно, открутив гайку при помощи шестигранного ключа на 11 мм. Эта операция может быть осуществлена также при работе оборудования.

Dati tecnici - Données Techniques - Technische Daten - Технические данные - Technical data

Pressione max d'esercizio per applicazioni manuali: PN16

Temperatura max d'esercizio: 110°C

Temperatura max consigliata: 55°C con pavimento radiante

Superficie max indicativa con pavimento radiante: 20 m²

Max Betriebsdruck für manuellen Anwendungen: PN16

Max Betriebstemperatur: 110°C

Max. empfohlene Vorlauftemperatur bei Fußbodenheizung 55°C

Max. beheizbare Fläche je Heizkreis 20 m²

Max working pressure for manual applications: PN16

Max working temperature: 110°C

Max. recommended temperature 55°C with radiant floor

Max. indicative surface with radiant floor 20 m²

Pression max de service pour applications manuelles: PN16

Température max de service: 110°C

Température maximale conseillée 55°C avec plancher radiant

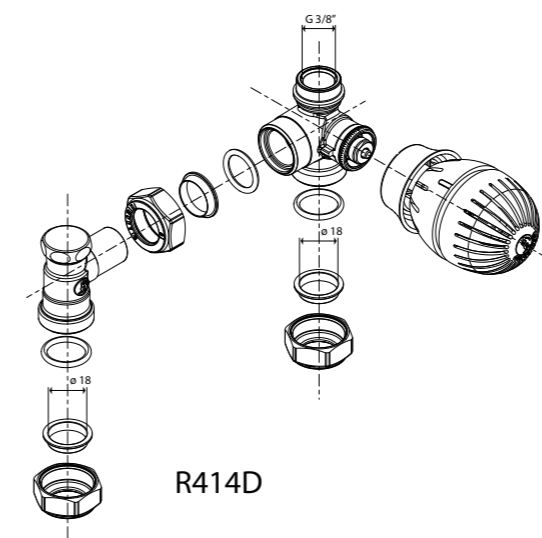
Maximale surface indicative avec plancher radiant 20 m²

Максимальное рабочее давление клапанов без терморегулятора: PN16

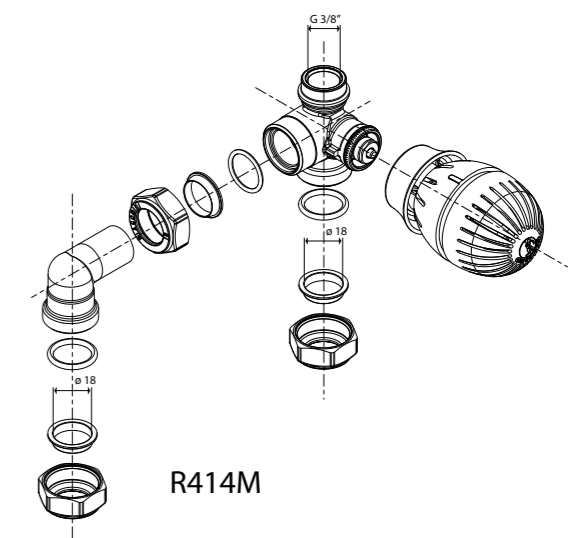
Максимальная рабочая температура: 110°C

Рекомендуемая максимальная температура: 55°C с системой лучистый теплый пол

Максимальная рекомендуемая площадь с системой теплый пол: 20 м²



R414D



R414M

Esempio di applicazione - Anwendungsbeispiel - Application example - Exemple d'application - Пример установки

