

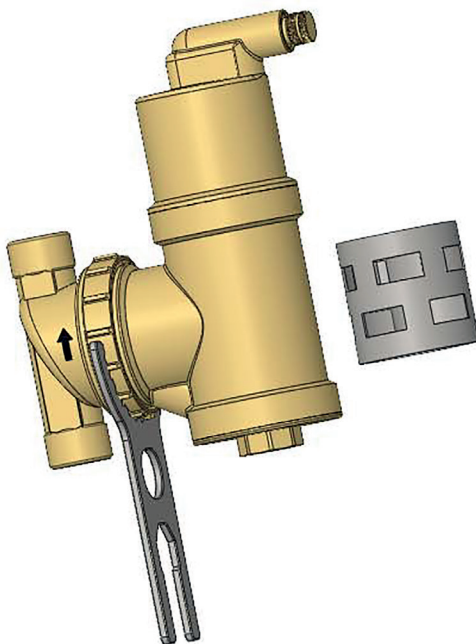
ROMMER

КОНТРОЛИРУЕМОЕ КАЧЕСТВО

Технический паспорт

СЕПАРАТОР ВОЗДУХА ПОВОРОТНЫЙ

Тип: RFW-0070



2025

СЕПАРАТОР ВОЗДУХА ПОВОРОТНЫЙ RFW-0070

1. СВЕДЕНИЯ ОБ ИЗДЕЛИИ

1.1. НАИМЕНОВАНИЕ

Сепаратор воздуха поворотный, тип: RFW-0070.

1.2. ИЗГОТОВИТЕЛЬ

YUHUAN ZHONGLIANG FLUID INTELLIGENT CONTROL CO., LTD., China.

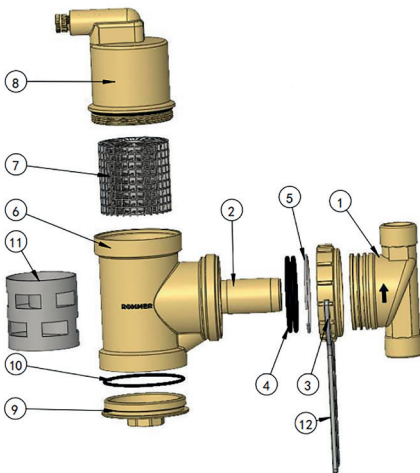
ПО ЗАКАЗУ ООО «ТЕРЕМ» для бренда ROMMER (Организация, уполномоченная изготовителем на принятие и удовлетворение требований потребителей на территории РФ). Сайт: www.rommer.ru

2. НАЗНАЧЕНИЕ ИЗДЕЛИЯ

Устройство автоматически удаляет воздух и микропузырьки из теплоносителя в замкнутых системах отопления или охлаждения.

3. УСТРОЙСТВО И ТЕХНИЧЕСКИЕ ХАРАКТЕРИСТИКИ

3.1. УСТРОЙСТВО

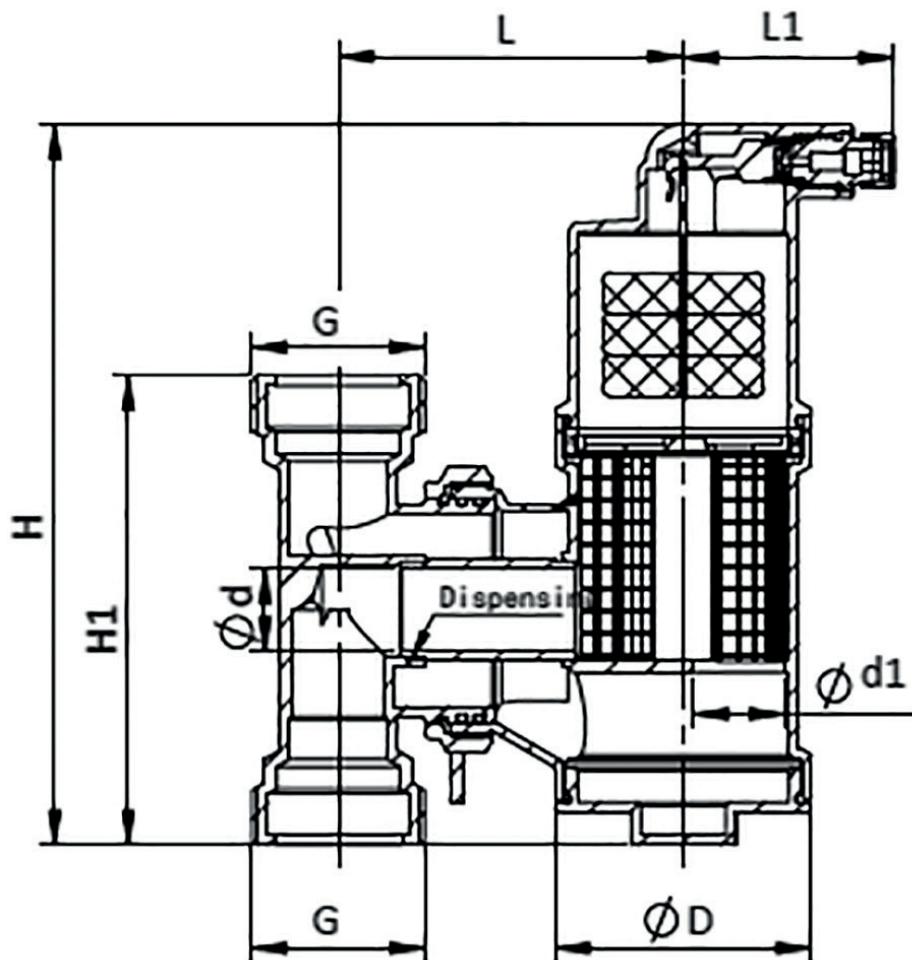


ПОЗ.	НАИМЕНОВАНИЕ	МАТЕРИАЛ
1	Резьбовой тройник	Латунь НРb57-3
2	Соединительная втулка	Латунь НРb57-3
3	Гайка зажимная	Латунь НРb57-3
4	Уплотнение	EPDM
5	Зажимное кольцо	AISI 304
6	Корпус фильтра	Латунь НРb57-3
7	Фильтрующая сетка	Нерж. сталь
8	Клапан воздушоспускной	Латунь НРb57-3
9	Крышка клапана	Латунь НРb57-3
10	Кольцо-уплотнение	EPDM
11	Кольцо Палля	Сталь
12	Гаечный ключ	Сталь

3.2. ТЕХНИЧЕСКИЕ ХАРАКТЕРИСТИКИ

Артикул	RFW-0070-259520	RFW-0070-259525	RFW-0070-259532
Резьба присоединительная, дюйм	3/4"	1"	1 1/4"
Условная пропускная способность Kvs, м³/ч	3,8	3,8	3,8
Максимальное рабочее давление PN, бар	10	10	10
Рабочая среда	Вода, водный раствор (гликоли 30%)		
Макс. температура воды, °C	0-90°C	0-90°C	0-90°C
Температура хранения и транспортировки, °C	-20...+40°C	-20...+40°C	-20...+40°C

4. НОМЕНКЛАТУРА И ГАБАРИТНЫЕ РАЗМЕРЫ



Артикул	РАЗМЕР ПРИСОЕДИНИТЕЛЬНОЙ РЕЗЬБЫ G, ДЮЙМЫ	H, мм	H1, мм	L, мм	L1, мм	D, мм	d, мм	d1, мм
RFW-0070-259520	¾"	175	94	80,5	51	62	20	22
RFW-0070-259525	1"	175	96	83,5	51	62	20	22
RFW-0070-259532	1 ¼"	175	114	83,5	51	62	20	22

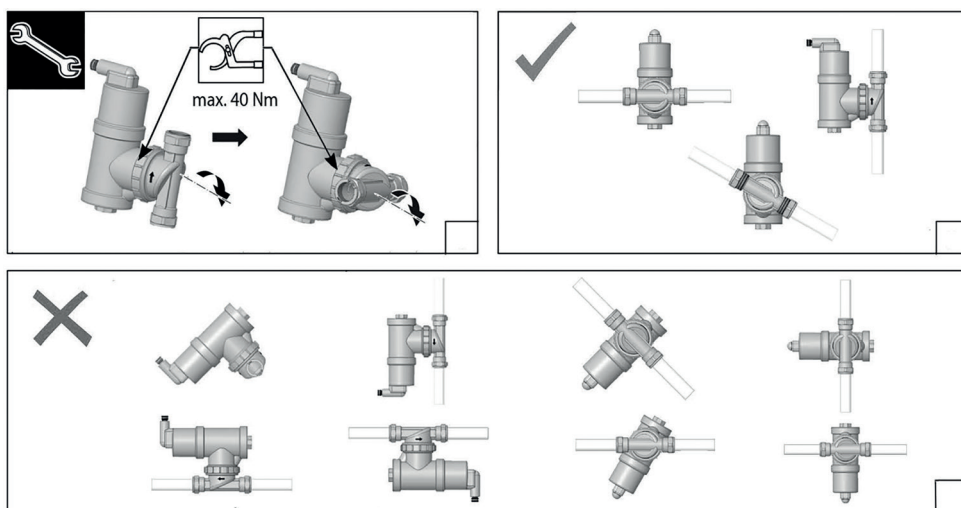
5. РЕКОМЕНДАЦИИ ПО МОНТАЖУ И ЭКСПЛУАТАЦИИ

5.1. ПРИНЦИП ДЕЙСТВИЯ

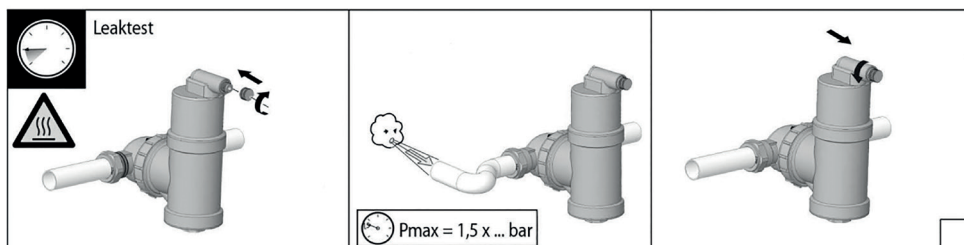
Сепаратор воздуха - это полностью универсальный деаэратор, который работает в автоматическом режиме для эффективного удаления циркулирующего воздуха и микропузырьков из воды в системе. В основе сепаратора лежит разделительный элемент Spirotube, который обеспечивает автоматический подъем микропузырьков. Специально сконструированная воздушная камера обеспечивает достаточный объем для поглощения колебаний давления и предотвращения загрязнения клапана. Благодаря специальной конструкции и прочному седлу клапана герметичный клапан выпуска воздуха всегда идеально закрывается. Это позволяет избежать разбрызгивания и нежелательного проникновения воздуха извне системы. Прочная латунная конструкция оснащена поворотным соединением, что делает ее очень простой в монтаже, а также идеально подходит для существующих трубопроводов благодаря скользящей компрессионной муфте. Поворотное соединение сепаратора подходит для горизонтальных, вертикальных и диагональных труб.

Дополнительно сепаратор комплектуется кольцом Палля (Pall Ring). Это насадка изготовлена из тонкого листа металла и имеет специальную структуру, которая позволяет улучшить массообмен жидкости и газа.

5.2. УСТАНОВКА



5.3. ЭКСПЛУАТАЦИЯ



6. УСЛОВИЯ ХРАНЕНИЯ И ТРАНСПОРТИРОВКИ

Данная продукция ROMMER должна храниться в упаковке предприятия-изготовителя согласно условиям хранения по ГОСТ 15150-69.

Продукцию ROMMER транспортируют любым видом транспорта в соответствии с правилами перевозки грузов и техническими условиями погрузки и крепления грузов, действующими на данном виде транспорта.

Продукцию ROMMER при транспортировке следует беречь от ударов и механических нагрузок, а их поверхность от нанесения царапин.

Продукцию ROMMER хранят в условиях, исключающих вероятность их механических повреждений, в отапливаемых или не отапливаемых складских помещениях (не ближе одного метра от отопительных приборов), или под навесами.

7. УТИЛИЗАЦИЯ

Утилизация изделия производится в соответствии с установленным на предприятии порядком (переплавка, захоронение, перепродажа), составленным в соответствии с Законами РФ №96-ФЗ "Об охране атмосферного воздуха", №89-ФЗ "Об отходах производства и потребления", №52-ФЗ "О санитарно-эпидемиологическом благополучии населения", а также другими российскими и региональными нормами, актами, правилами, распоряжениями и пр., принятыми во исполнение указанных законов.

8. ПРИЕМКА И ИСПЫТАНИЯ

Продукция, указанная в данном паспорте, изготовлена, испытана и принята в соответствии с действующей технической документацией фирмы-изготовителя.

9. ГАРАНТИЙНЫЕ ОБЯЗАТЕЛЬСТВА

Изготовитель гарантирует соответствие данной продукции ROMMER требованиям безопасности, при условии соблюдения потребителем правил, установленных настоящим Техническим паспортом.

Срок службы продукции ROMMER при условии соблюдения потребителем правил, установленных настоящим Техническим паспортом и проведении необходимых сервисных работ составляет 10 лет со дня передачи продукции потребителю.

Гарантийный срок составляет 24 месяца с даты продажи товара, но не может выходить за пределы срока службы товара.

Гарантия распространяется на все дефекты, возникшие по вине завода-изготовителя.

Гарантия не распространяется на дефекты, возникшие в случаях:

- нарушения паспортных режимов хранения, монтажа, испытания, эксплуатации или обслуживания изделия;
- ненадлежащей транспортировки и погрузочно-разгрузочных работ;
- наличия следов воздействия веществ, агрессивных к материалам изделия;
- наличия повреждений, вызванных пожаром, стихией, форс-мажорными обстоятельствами;
- повреждений, вызванных действиями потребителя;
- наличия следов постороннего вмешательства в конструкцию изделия.

Претензии к качеству товара могут быть предъявлены в течение гарантийного срока.

Неисправные изделия, вышедшие из строя в связи с производственным браком, в течение гарантийного срока ремонтируются или заменяются на новые бесплатно. Затраты, связанные с демонтажем и транспортировкой неисправного изделия в период гарантийного срока, Покупателю не возмещаются. В случае необоснованности претензии затраты на диагностику и экспертизу изделия оплачиваются Покупателем.

В случае отсутствия в комплектации к продукции технического паспорта изделия, содержащего гарантийный талон, для получения гарантии необходимо распечатать с сайта www.rommer.ru технический паспорт изделия вместе с гарантийным талоном. Продавец вносит в гарантийный талон сведения о приобретенном товаре, прикрепляет чек, накладную или квитанцию об оплате, скрепляет печатью или штампом. Покупатель ставит подпись об ознакомлении с условиями гарантии, правилами установки и эксплуатации.

Изготовитель оставляет за собой право вносить в конструкцию изменения, не ухудшающие качество изделий.

10. ГАРАНТИЙНЫЙ ТАЛОН**Гарантийный талон**

к накладной № _____ от «___» _____ г.

Наименование товара: Сепаратор воздуха поворотный ROMMER

№	Артикул	Примечание

Гарантийный срок на клапан 24 месяца, от даты продажи конечному потребителю.
Организация, уполномоченная изготовителем на принятие и удовлетворение требований потребителей на территории РФ: ООО «ТЕРЕМ», место нахождения: 117418, г. Москва, проспект Нахимовский, дом 47, эт.15, пом. I, ком. 25
тел: +7 (495) 775-20-20, факс: 775-20-25.
E-mail: info@rommer.ru

При предъявлении претензий к качеству товара, покупатель предоставляет следующие документы:

1. Заявление в произвольной форме, в котором указываются:
 - название организации или Ф.И.О. покупателя;
 - фактический адрес покупателя и контактный телефон;
 - название и адрес организации, производившей монтаж;
 - адрес установки изделия;
 - краткое описание дефекта.
2. Документ, подтверждающий покупку изделия;
3. Фотографии неисправного изделия;
4. Акт гидравлического испытания системы, в которой монтировалось изделие (при наличии);
5. Копия гарантийного талона со всеми заполненными графами.

С условиями гарантии, правилами установки и эксплуатации ознакомлен:Покупатель _____
(подпись)Продавец _____
(подпись)

Дата продажи «___» _____ 20___ г.

Штамп или печать
торгующей организации**Гарантийный талон действителен только в оригинале!**

Более подробную информацию о сепараторах воздуха ROMMER можно найти на сайте: www.rommer.ru.

Технические характеристики и внешний вид могут изменяться без уведомления.

ЗАВОД - ПРОИЗВОДИТЕЛЬ: YUHUAN ZHONGLIANG FLUID INTELLIGENT CONTROL CO., LTD., China

ПО ЗАКАЗУ ООО «ТЕРЕМ» для бренда ROMMER (Организация, уполномоченная изготовителем на принятие и удовлетворение требований потребителей на территории РФ).



117418, Российская Федерация, Москва,
Нахимовский пр-т, 47, офис 1522.
Тел.: +7 (495) 775-20-20, факс: 775-20-25
E-mail: info@rommer.ru
www.rommer.ru