



ARISTON

SPARE PARTS EXPLODED VIEW GAS-WALL CONDENSING BOILERS

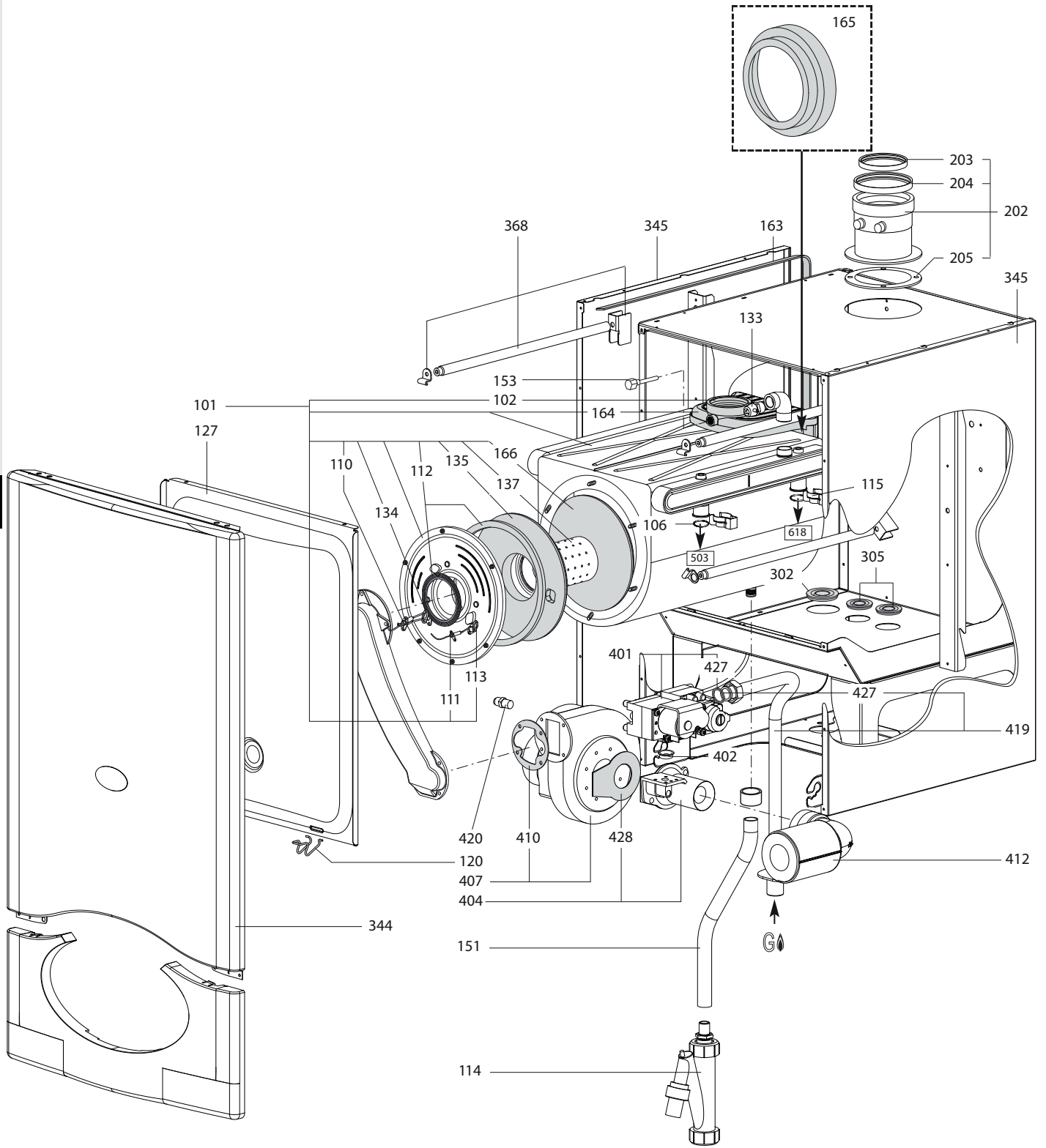
Model

GENUS PREMIUM EVO HP

R8203399-03 - 20/03/2018

1	3581415	GENUS PREMIUM EVO HP 45KW	07-2013	-
1	3581576	GENUS PREMIUM EVO HP 45KW CN	06-2015	-
2	3581416	GENUS PREMIUM EVO HP 65KW	07-2013	-
2	3581577	GENUS PREMIUM EVO HP 65KW CN	06-2015	-
3	3581417	GENUS PREMIUM EVO HP 85KW	07-2013	10-2015
3	3581578	GENUS PREMIUM EVO HP 85KW CN	06-2015	-
4	3581418	GENUS PREMIUM EVO HP 100KW	07-2013	10-2015
5	3581419	GENUS PREMIUM EVO HP 115KW	07-2013	10-2015
6	3581420	GENUS PREMIUM EVO HP 150KW	07-2013	10-2015
7	3581564	GENUS PREMIUM EVO HP 45KW EU	11-2015	-
8	3581565	GENUS PREMIUM EVO HP 65KW EU	11-2015	-
9	3581566	GENUS PREMIUM EVO HP 85KW EU	11-2015	-
10	3581567	GENUS PREMIUM EVO HP 100KW EU	11-2015	-
11	3581568	GENUS PREMIUM EVO HP 115KW EU	11-2015	-
12	3581569	GENUS PREMIUM EVO HP 150KW EU	11-2015	-

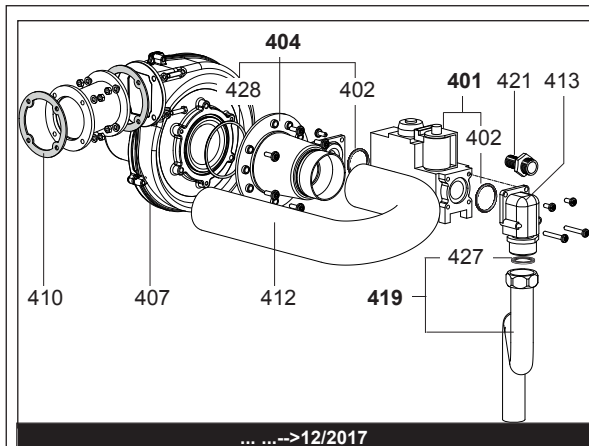
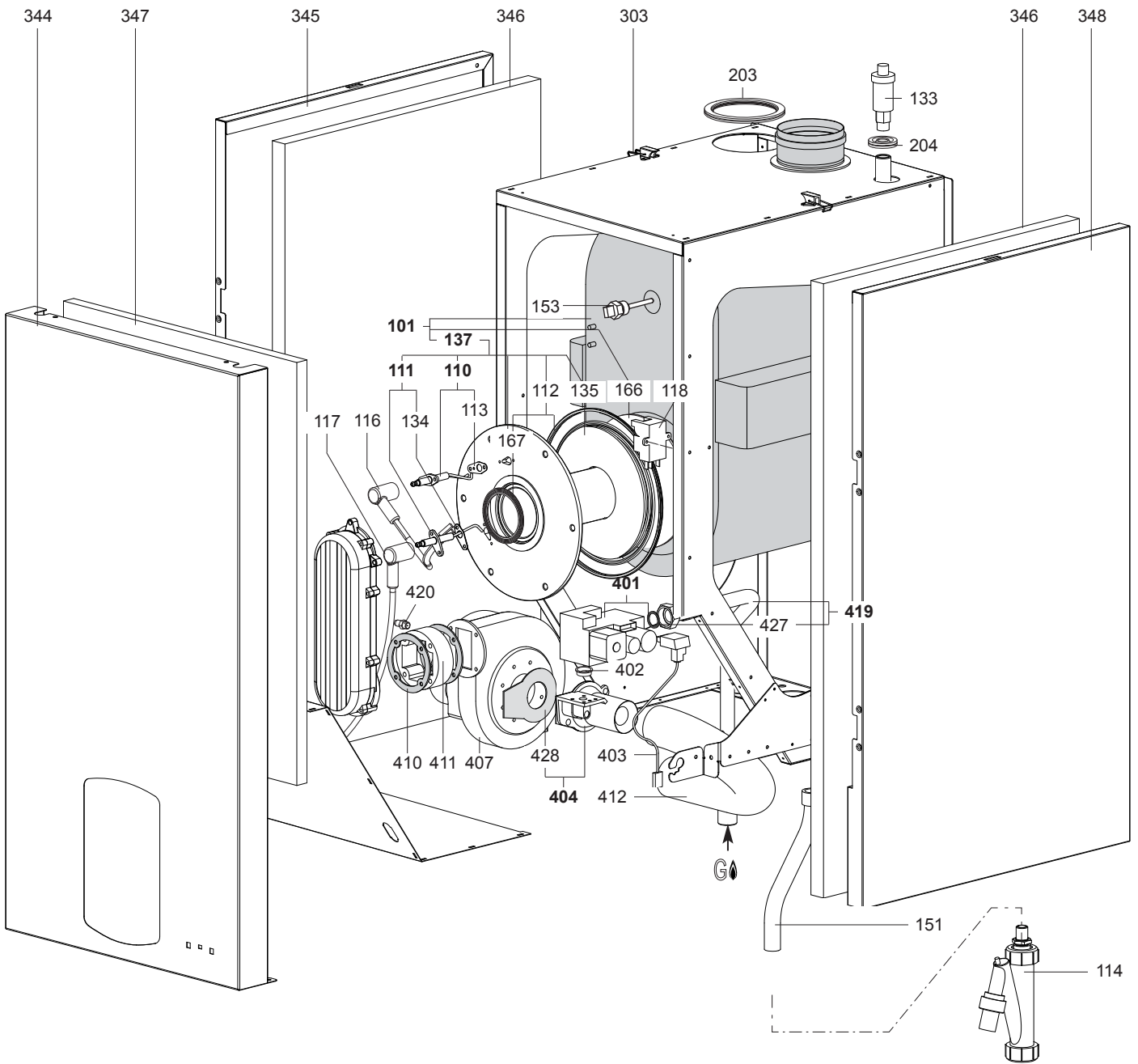
Col	Reference	Model type	Begin	End
-----	-----------	------------	-------	-----



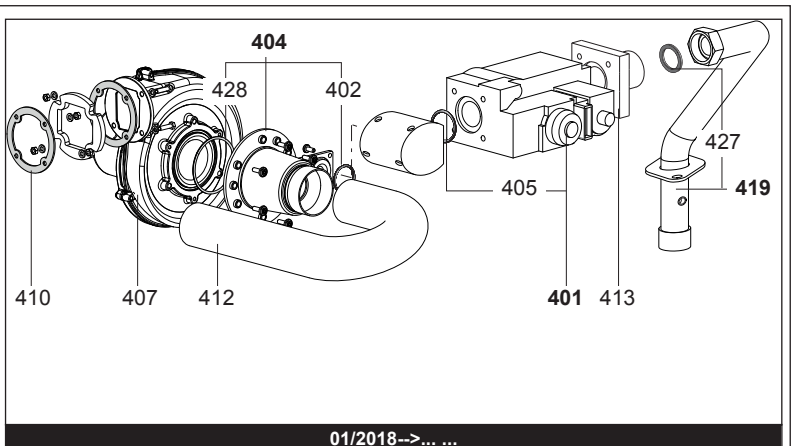
100
200
300
400

GENUS PREMIUM EVO HP/EU

Gas-wall condensing boilers

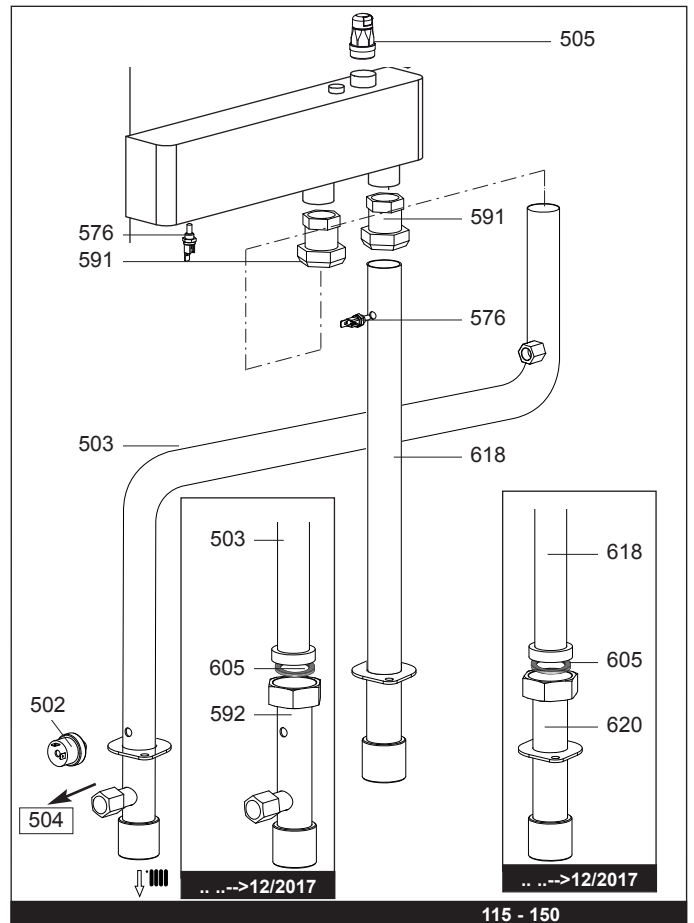
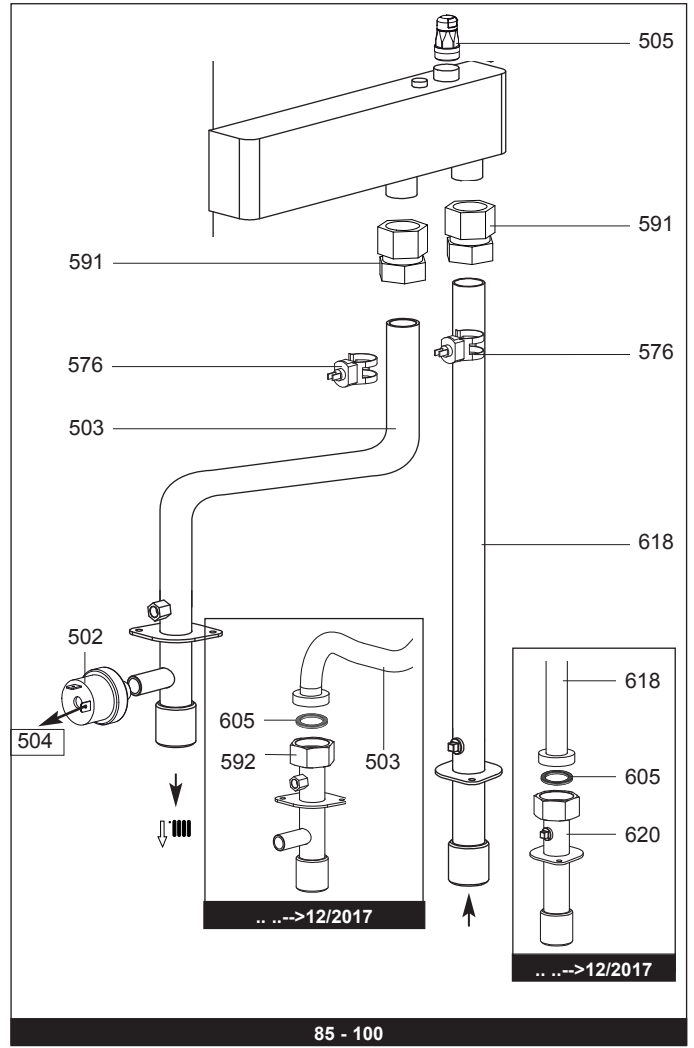
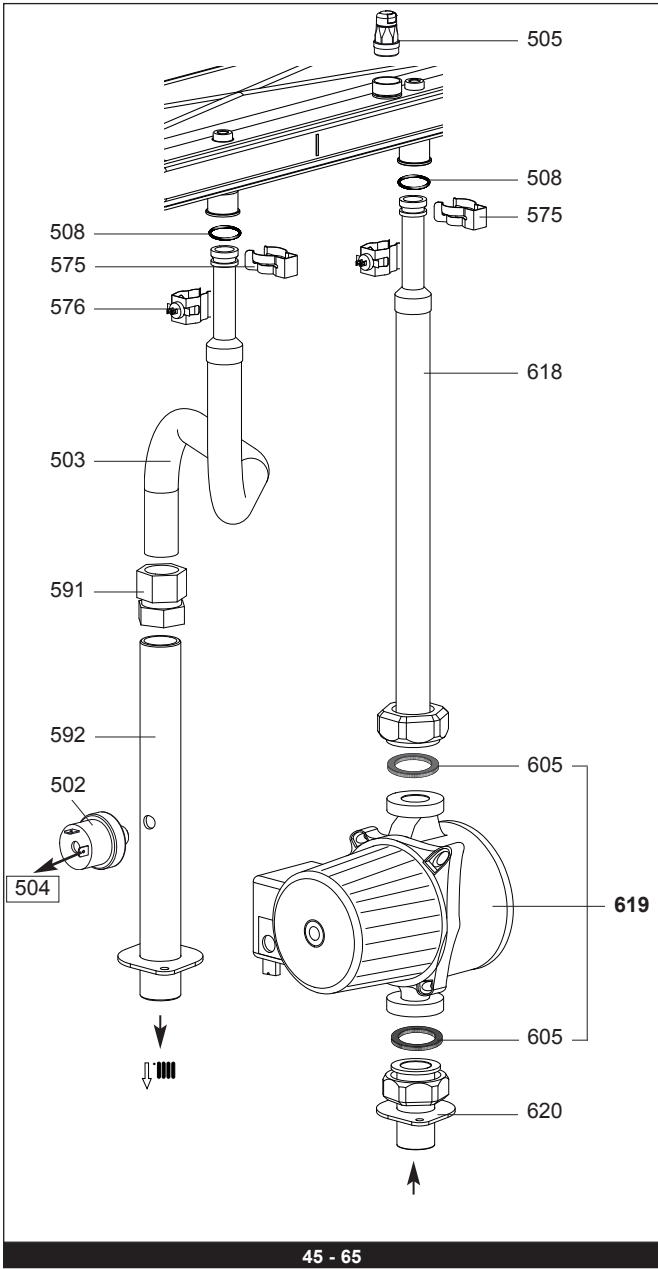


... ..->12/2017

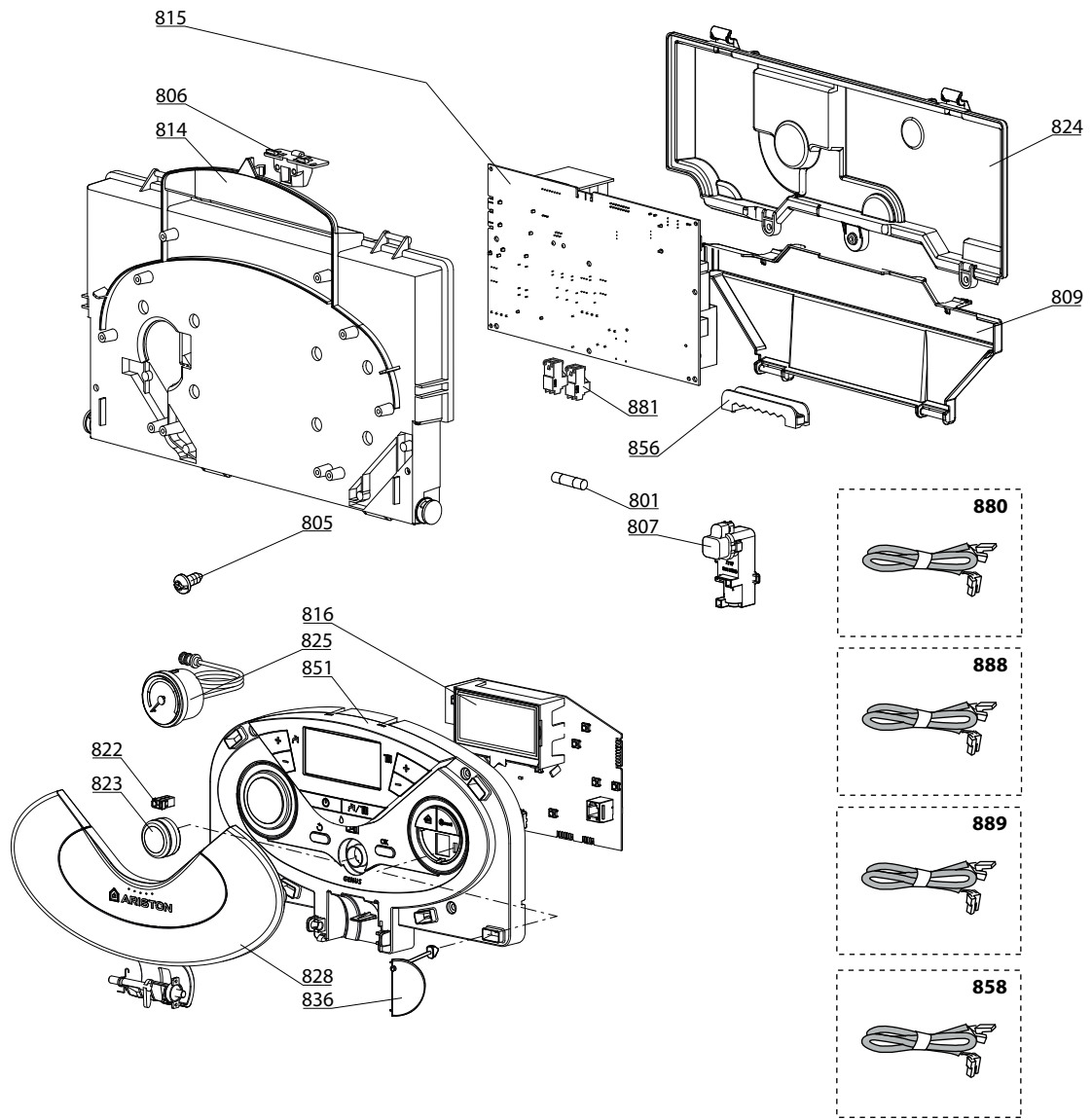


01/2018->... ..

115-150

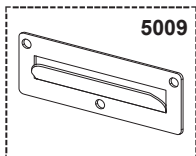


☉⇒	Description	Manf. Pt. N	Type	GENUS EVO HP/EU																		From	to
				1	2	3	4	5	6	7	8	9	10	11	12	13	14	15	16	17	18		
0500	FLOW GROUP																						
0502	РЕЛЕ ДАВЛЕНИЯ	64202146		•	•	•	•	•	•	•	•	•	•	•	•	•	•	•	•				
0503	ТРУБКА ПОДАЧИ ТЕПЛОНОСИТЕЛЯ 100KW	64203258					•													01/18			
	ТРУБКА ПОДАЧИ ТЕПЛОНОСИТЕЛЯ 100KW	64202195					•														12/17		
	ТРУБКА ПОДАЧИ ТЕПЛОНОСИТЕЛЯ 115-150KW	64202196						•	•												12/17		
	ТРУБКА ПОДАЧИ ТЕПЛОНОСИТЕЛЯ 115-150KW	64203260						•	•											01/18			
	ТРУБКА ПОДАЧИ ТЕПЛОНОСИТЕЛЯ 45KW	65107354		•						•													
	ТРУБКА ПОДАЧИ ТЕПЛОНОСИТЕЛЯ 65KW	65107358			•						•												
	ТРУБКА ПОДАЧИ ТЕПЛОНОСИТЕЛЯ 85KW	64203256					•					•								01/18			
	ТРУБКА ПОДАЧИ ТЕПЛОНОСИТЕЛЯ 85KW	64202194					•						•								12/17		
0505	РУЧНОЙ ВОЗДУХООТВОДЧИК	65107343		•	•					•	•												
0508	О-КОЛЬЦО 39.45X1.78	65107364		•	•					•	•												
0575	КЛИПСА	65107379		•	•					•	•												
0576	ДАТЧИК ТЕМПЕРАТУРЫ + КЛИПСА	64201656				•	•					•	•										
	ДАТЧИК ТЕМПЕРАТУРЫ + КЛИПСА	64202192						•	•										•	•			
	ДАТЧИК ТЕМПЕРАТУРЫ + КЛИПСА	990686-01		•	•					•	•												
0591	СОЕДИНЕНИЕ 28MMx1"	64201314		•	•	•	•			•	•	•	•										
	СОЕДИНЕНИЕ 28MMx1"	64201314								•	•								•	•	01/18		
	СОЕДИНЕНИЕ 35MM 1"	64202200								•	•								•	•		12/17	
0592	ПРИСОЕДИНИТЕЛЬНЫЙ ПАТРУБОК	64201661				•	•					•	•								12/17		
	ПРИСОЕДИНИТЕЛЬНЫЙ ПАТРУБОК	65107353		•	•					•	•												
	ПРИСОЕДИНИТЕЛЬНЫЙ ПАТРУБОК	64202198						•	•										•	•		12/17	
0600	RETURN GROUP																						
0605	ПРОКЛАДКА 1 1/2" 44X32	12013460		•	•			•	•	•	•								•	•			
	ПРОКЛАДКА NEOPR. D: 44-32-2 TRIGON L	64202163				•	•					•	•										
0618	ТРУБКА ВОЗВРАТА ТЕПЛОНОСИТЕЛЯ	64200249				•	•					•	•								12/17		
	ТРУБКА ВОЗВРАТА ТЕПЛОНОСИТЕЛЯ	64202193								•	•								•	•		12/17	
	ТРУБКА ВОЗВРАТА ТЕПЛОНОСИТЕЛЯ	65107355		•	•							•	•										
	ТРУБКА ВОЗВРАТА ТЕПЛОНОСИТЕЛЯ	64203259						•	•										•	•			
	ТРУБКА ВОЗВРАТА ТЕПЛОНОСИТЕЛЯ	64203257				•	•					•	•							01/18			
0619	НАСОС WILO RS 25/7-2 130 ЕМК 23	65115896	CHINA	•										•	•					01/18			
	НАСОС WILO STRATOS PARA 25/1-9 PWM	64202621			•								•										
	НАСОС WILO YONOS PARA 25/7,5 PWM	64202620		•								•											
0620	ТРУБКА ВОЗВРАТА ТЕПЛОНОСИТЕЛЯ	64201660				•	•					•	•								12/17		
	ТРУБКА ВОЗВРАТА ТЕПЛОНОСИТЕЛЯ	64202197						•	•					•	•						12/17		
	ТРУБКА ВОЗВРАТА ТЕПЛОНОСИТЕЛЯ	65107356		•	•					•	•												



5000

5001
Transf. gaz > GPL
Conv. gas > GPL
Trasf. gas > GPL
Transf. gas > GPL



Description	Manf. Pt. N	Type	GENUS EVO HP/45 GENUS EVO HP/65 GENUS EVO HP/85 GENUS EVO HP/100 GENUS EVO HP/115 GENUS EVO HP/150 GENUS EVO HP/45 EU GENUS EVO HP/65 EU GENUS EVO HP/85 EU GENUS EVO HP/100 EU GENUS EVO HP/115 EU GENUS EVO HP/150 EU																		From	to
			1	2	3	4	5	6	7	8	9	10	11	12	13	14	15	16	17	18		
0800 ELECTRICAL BOX																						
0801 ПРЕДОХРАНИТЕЛЬ 250V 2A	61003456		•	•	•	•	•	•	•	•	•	•	•	•								
0805 ВИНТ-САМОРЕЗ TCBL D:4 L:10	61020509		•	•	•	•	•	•	•	•	•	•	•	•								
0806 ЗАЩЕЛКА	65104228		•	•	•	•	•	•	•	•	•	•	•	•								
0807 ТРАНСФОРМАТОР ZAG2 10Va	64201912		•	•	•	•	•	•	•	•	•	•	•	•								
0809 КРЫШКА ИНСПЕКЦИОННАЯ	60001618		•	•	•	•	•	•	•	•	•	•	•	•								
0814 КОРПУС БЛОКА УПРАВЛЕНИЯ (FRONT)	60001616-01		•	•	•	•	•	•	•	•	•	•	•	•								
0815 ОСНОВНАЯ ПЛАТА	65113369		•	•	•	•	•	•	•	•	•	•	•	•								
0816 ПЛАТА ДИСПЛЕЯ	65111882-02		•	•	•	•	•	•	•	•	•	•	•	•								
0822 ФИКСАТОР КРЫШКИ ПАНЕЛИ УПРАВЛЕНИЯ	65100676		•	•	•	•	•	•	•	•	•	•	•	•								
0823 РУЧКА РЕГУЛИРОВКИ	65111927		•	•	•	•	•	•	•	•	•	•	•	•								
0824 КОРПУС БЛОКА УПРАВЛЕНИЯ (REAR)	60001617		•	•	•	•	•	•	•	•	•	•	•	•								
0825 МАНОМЕТР 4 БАРА L:1000	60002222		•	•																		
МАНОМЕТР 6 БАРА L:1000	60002223																					
0828 ПЕРЕДНЯЯ КРЫШКА ПАНЕЛИ УПРАВЛЕНИЯ	65104306		•	•	•	•	•	•	•	•	•	•	•	•								
0836 ЗАГЛУШКА	65111886		•	•	•	•	•	•	•	•	•	•	•	•								
0851 ПАНЕЛЬ УПРАВЛЕНИЯ В СБОРЕ	60002224		•	•	•	•	•	•	•	•	•	•	•	•								
0856 ЗАЖИМ ДЛЯ КАБЕЛЯ	65103377		•	•	•	•	•	•	•	•	•	•	•	•								
0858 КАБЕЛЬ НАСОСА PWM	65115552	PARA	•	•																		
0880 КАБЕЛЬ ГАЗОВОГО КЛАПАНА	64202190																					
КАБЕЛЬ ГАЗОВОГО КЛАПАНА	65107360		•	•	•	•																
КАБЕЛЬ ЭЛЕКТРОДА РОЗЖИГА	64201658																					
КАБЕЛЬ ЭЛЕКТРОДА ИОНИЗАЦИИ	64201657																					
КАБЕЛЬ НАСОСА	65115551	PARA	•	•																		
КАБЕЛЬ ДИСПЛЕЯ (5 WIRES BLUES)	60000746		•	•	•	•	•	•	•	•	•	•	•	•								
КАБЕЛЬ ЗАЗЕМЛЕНИЯ БЛОКА РОЗЖИГА	65107361		•	•																		
КАБЕЛЬ СОЕДИНИТЕЛЬНЫЙ (3 WIRES)	60001884		•	•	•	•	•	•	•	•	•	•	•	•								
КАБЕЛЬ НАСОСА	60002214	PARA	•	•																		
КАБЕЛЬ НАСОСА	60002214	RGS	•	•																		
0881 КОННЕКТОР 2P	65111933		•	•	•	•	•	•	•	•	•	•	•	•								
КОННЕКТОР 3P (x5)	65111934-01		•	•	•	•	•	•	•	•	•	•	•	•								
0888 КАБЕЛЬ ТЕРМ. ПЕРЕГРЕВА - ДАТЧ./РЕЛЕ ДАВЛ.	60002213		•	•																		
КАБЕЛЬ ТЕРМ. ПЕРЕГРЕВА - ДАТЧ./РЕЛЕ ДАВЛ.	60002220																					
КАБЕЛЬ ТЕРМ. ПЕРЕГРЕВА - ДАТЧ./РЕЛЕ ДАВЛ.	60002221																					
0889 КАБЕЛЬ ГАЗ. КЛАПАН - ВЕНТИЛЯТОР (230V)	60002212		•																			
КАБЕЛЬ ГАЗ. КЛАПАН - ВЕНТИЛЯТОР (230V)	60002217			•																		
КАБЕЛЬ ГАЗ. КЛАПАН - ВЕНТИЛЯТОР (230V)	60002218																					
КАБЕЛЬ ГАЗ. КЛАПАН - ВЕНТИЛЯТОР (230V)	60002219																					
5001 К-Т ПЕРЕВОДА НА СЖИЖЕННЫЙ ГАЗ (LPG)	64201566		•	•																		
К-Т ПЕРЕВОДА НА СЖИЖЕННЫЙ ГАЗ (LPG)	64202966																					
К-Т ПЕРЕВОДА НА СЖИЖЕННЫЙ ГАЗ (LPG)	64202967																					
К-Т ПЕРЕВОДА НА СЖИЖЕННЫЙ ГАЗ (LPG)	64202965																					
5009 КРОНШТЕЙН 85-150KW	64202950																					
КРОНШТЕЙН 45-65KW	64202949		•	•																		

LIST OF THE ABBREVIATIONS

HW	: Hot water.
CW	: Cold water.
C	: Ceramic resistance (normal heating).
Ca	: Ceramic resistance (accelerated heating)
TP	: Immersion heater.
1F	: With fittings.
2F	: Without fittings.
3F	: With fittings and another outlet connection.
AMI	: With mixing valve.
SMI	: Without mixing valve.
PUISS	: Power of th appliance.
PN	: Appliance with normal pression.
LP	: Appliance with low pression.
PV	: Appliance with variable power.
PF	: Appliance with fixed power.

IDENTIFICATION PLATE

SERIAL NUMBER

10 Characters :	04 05 125 011	Sequential number
		Manufacturing day
		Year of manufacture
11 Characters :	1 95 065004 - 31	Technical number of the appliance
Month of manufacture :		Sequential number
from 1 to 9 → Jan. to Sep.,		Year of manufacture
O → Oct., N → Nov.,		
D → Dec.		
19 Characters :	08 05 0013199 900640031	Product reference
Year of manufacture		Sequential number
Month of manufacture		
20 Characters :	3675007 XX 2 07 070 00315	Sequential number
Product reference		Manufacturing day
Millenium of manufacture		Year of manufacture
21 Characters :	3675007 XX 07 070 0000315	Sequential number
Product reference		Manufacturing day
Year of manufacture		