

Паспорт изделия

Стальные оцинкованные **ремонтные хомуты** используются для устранения протечек в системах водоснабжения и отопления.



Рабочее давление

рекомендуемые предельные значения:

16 кг/см² для хомутов ½" – 3",

10 кг/см² для 3 ½" – 6"



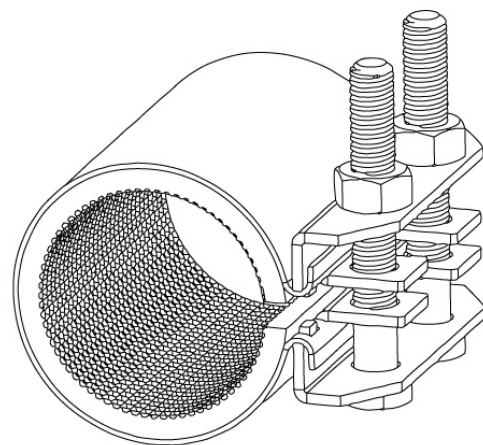
Рабочий диапазон температур уплотнения

от –50°С до +110°С

Хомуты ремонтные устраняют разгерметизацию трубопроводов в случае трещин, течей или свищей, при условии, если размер повреждения не превышает длины хомута по 20 мм с каждого края и 2/3 по диаметру трубы.

Ремонтные хомуты изготовлены из оцинкованной стали. Толщина корпуса составляет 1 мм, крепежного моста – 2 мм. Хомуты затягиваются болтами и гайками М6 или М8. Крепежные элементы оцинкованы.

Толщина уплотнительного слоя составляет 3 мм для хомутов размером ½" – 3" и 5 мм для размеров 3 ½" – 6". Уплотнение изготовлено из NBR (бутадиен-нитрильный каучук) с рабочим диапазоном температур от –50°С до +110°С, время отверждения при +140°С – 42 мин. Уплотнение приклеено к корпусу. Рельеф поверхности уплотнения типа «вафля».

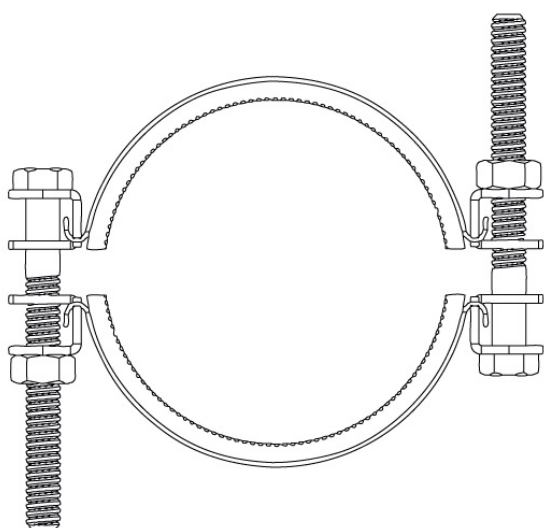


Размер	½"	¾"	1"	1 ¼"	1 ½"	2"	2 ½"	3"	3 ½"	4"	5"	6"
Ду	15	20	25	32	40	50	65	80				
Дн, мм	20-24	25-29	32-35	40-44	45-53	57-67	74-82	87-95	101-110	114-121	133-146	159-172
Ширина, мм	70								150			

Монтаж ремонтного хомута должен производиться квалифицированным специалистом. Проверьте соответствие диаметра трубы и ремонтного хомута. Очистите трубу, убедитесь в отсутствии инородных предметов между резиновым уплотнителем и трубой, необходимо чтобы труба была максимально гладкой. Не смазывайте резиновый уплотнитель жирными смазками. Равномерно закрутите гайки. Обязательно проведите тест под давлением после установки ремонтного хомута.

Благодаря конструкции, перекрыть дополнительные размеры труб можно путем соединения хомутов данного типа между собой.

В случае двусоставных соединений возможно перекрытие труб до 344 мм по наружному диаметру, а в случае сборки из трех хомутов – до 516 мм.



Дн, мм	Вариант составления	Дн, мм	Вариант составления
202-220	3 ½" + 3 ½"	335-366	3 ½" + 3 ½" + 5"
215-231	3 ½" + 4"	343-363	4" + 4" + 4"
228-242	4" + 4"	361-388	4" + 4" + 5"
234-256	3 ½" + 5"	361-392	3 ½" + 3 ½" + 6"
247-267	4" + 5"	367-402	5" + 5" + 3 ½"
260-282	3 ½" + 6"	380-413	5" + 5" + 4"
266-292	5" + 5"	387-414	4" + 4" + 6"
273-293	4" + 6"	399-438	5" + 5" + 5"
292-318	5" + 6"	419-454	6" + 6" + 3 ½"
303-330	3 ½" + 3 ½" + 3 ½"	425-464	5" + 5" + 6"
316-341	3 ½" + 3 ½" + 4"	432-465	6" + 6" + 4"
318-344	6" + 6"	451-490	6" + 6" + 5"
329-352	4" + 4" + 3 ½"	477-516	6" + 6" + 6"