

МАГИСТРАЛЬНЫЕ ФИЛЬТРЫ для ГОРЯЧЕЙ ВОДЫ

Серии АБФ-ГОР



**РУКОВОДСТВО
ПО ЭКСПЛУАТАЦИИ**

Содержание

Назначение	2
Устройство и комплектация	2
Технические характеристики	3
Меры предосторожности	3
Установка	4
Замена картриджей	5
Неисправности и способы их устранения	6
Гарантия	7
Гарантийный талон.....	9

Уважаемый покупатель благодарим Вас за покупку!

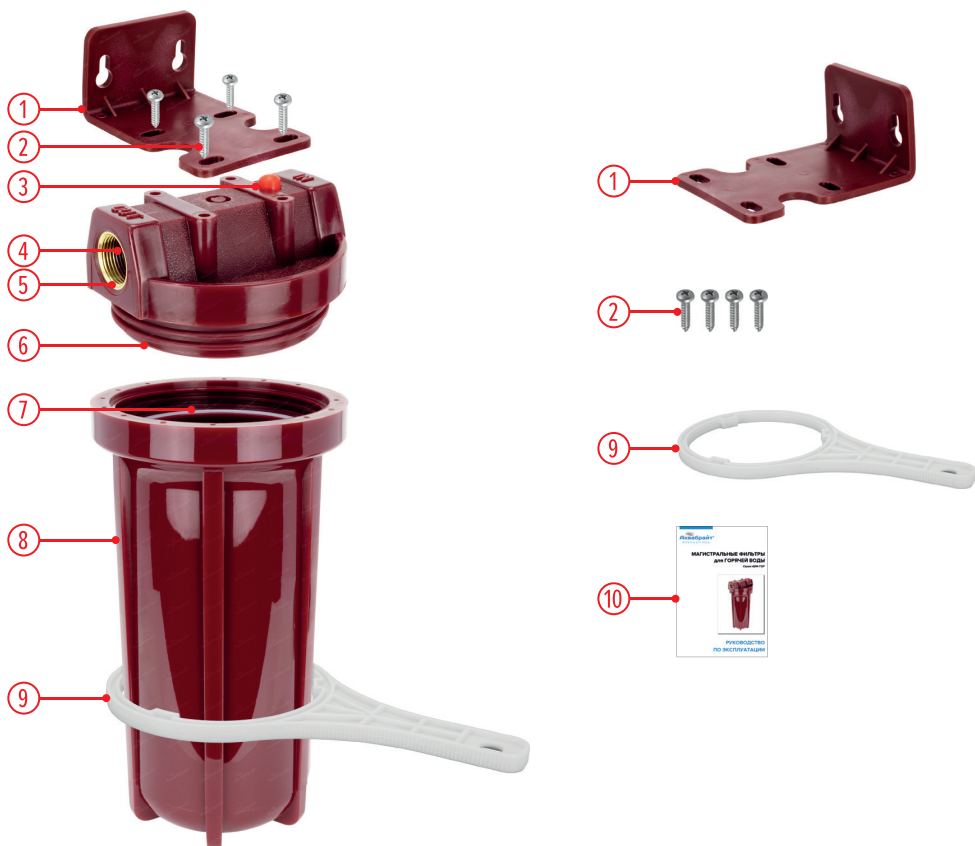
Просим Вас убедиться, что в гарантийном талоне проставлен штамп магазина, дата продажи, подпись продавца и указана модель фильтра **АКВАБРАЙТ**.

Для долгой и продуктивной работы фильтра, просим Вас внимательно изучить данное руководство по эксплуатации перед установкой и началом использования.

Назначение

Магистральные фильтры АКВАБРАЙТ серии АБФ-ГОР, предназначены для очистки горячей воды, защиты сантехнической системы от механических примесей (ржавчина, песок, ил).

Устройство и комплектация



- | | |
|---------------------------------|---------------------------------|
| 1. Кронштейн крепления | 6. Крышка фильтра |
| 2. Шуруп 5x16 - 4 шт. | 7. Уплотнительное кольцо |
| 3. Кнопка сброса давления | 8. Корпус фильтра |
| 4. Входное/выходное подключение | 9. Ключ для корпуса |
| 5. Латунная резьбовая вставка | 10. Руководство по эксплуатации |

Технические характеристики:

МОДЕЛЬ	АБФ-ГОР-12	АБФ-ГОР-34
Тип корпуса	Slim Line	Slim Line
Размер картриджа (высота)	10 дюймов	10 дюймов
Максимальное давление	8 ат	8 ат
Номинальное давление	2,5 ат	2,5 ат
Производительность	до 10 л/мин	до 10 л/мин
Диапазон температуры воды	+2...+60 °С	+2...+60 °С
Диаметр подключения	1/2 дюйма	3/4 дюйма
Материал вставки резьбовой	латунь	латунь



ЗАПРЕЩАЕТСЯ

- *Запрещается использовать магистральные фильтры серии АБФ-ГОР с температурой воды более + 60 °С.*
- *Фильтры должны быть установлены вне досягаемости детей и домашних животных.*
- *Не используйте магистральные фильтры для фильтрации микробиологически небезопасной воды. Требования к исходной воде указаны на странице 7.*
- *Температура воздуха в помещении где установлены магистральные фильтры не должна опускаться до 0 °С или ниже.*
- *Не допускайте замерзания воды в корпусе фильтров и напорной магистрали.*
- *Не перекачивайте через магистральные фильтры взрывоопасные, легковоспламеняющиеся химически агрессивные жидкости.*
- *Не перекачивайте через магистральные фильтры воду с волокнистыми включениями и воду с большим содержанием песка или другими крупными включениями.*
- *Не подвергайте фильтры ударам, перегрузкам, воздействию атмосферных осадков, агрессивных жидкостей и газов.*
- *Фильтры не предназначены для использования лицами (включая детей) с пониженными физическими, сенсорными или умственными способностями или при отсутствии у них жизненного опыта или знаний, если они не находятся под присмотром или не проинструктированы об использовании магистральных фильтров лицом, ответственным за их безопасность.*

⚠ ВНИМАНИЕ

- Магистральные фильтры серии АБФ-ГОР предназначены исключительно для бытового, индивидуального использования. Групповое, коммерческое, промышленное использование не рекомендуется и может привести к отказу производителя и продавца от всех гарантийных обязательств.
- Установка редуктора с ограничением максимального давления 6 ат. перед фильтром обязательна.
- Фильтры должны устанавливаться специалистом имеющим соответствующую квалификацию.
- При прекращении или длительном перерыве в использовании фильтров, рекомендуем отключить подачу воды к ним.
- Не соблюдение указаний в данном руководстве может повлечь за собой: протечки воды, аварийные ситуации, материальный ущерб и другие неприятности.
- Всю ответственность за безопасную эксплуатацию и поддержание в рабочем состоянии несет собственник фильтров.

Картриджи для установки в фильтры*

В случае если магистральные фильтры серии АБФ-ГОР установлены в магистрали горячей воды то должны использоваться только картриджи для механической очистки серий ППГ и ВПГ.

Если магистральные фильтры серии АБФ-ГОР установлены в магистрали холодной воды то используются картриджи серий указанные в таблице ниже. В зависимости от назначения рекомендуем использовать следующие виды картриджей:

Механическая очистка	Сорбционная очистка	Умягчение	Обезжелезивание
серия ВП	серия УГП	серия С**	серия ФП**
серия ПП	серия УГА		серия ФЕРРУМ
серия ГП			

* технические характеристики картриджа вы можете посмотреть на этикетке к каждому картриджу

** обязательна установка ступени механической фильтрации после данного картриджа

Установка

Магистральные фильтры серии АБФ-ГОР устанавливаются в водопроводную магистраль горячей воды. Рекомендуем установить запорные вентили перед фильтром и после него.

На крышке каждого магистрального фильтра над входным и выходным отверстиями, расположены направляющие в виде стрелок и надписей IN (вход) и OUT (выход), в соответствии с которыми и нужно производить установку фильтра.



1. Перекройте подачу воды в квартире или доме.
2. Откройте кран (смеситель) в ванной комнате или на кухне, для сброса давления и слива воды из общей магистрали.
3. Установите редуктор ограничения максимального давления воды 6 ат перед фильтром.
4. Прикрепите кронштейн к стене (при необходимости), в месте где будет установлен фильтр.
5. Намотайте фум-ленту или сантехнический лён, на резьбу подводящей трубы или фитинг трубы и прикрутите крышку фильтра, к трубе напорной магистрали
(Внимание !!! избыток намотки и/или чрезмерные усилия при закручивании резьбовых соединений, может привести к поломке крышки фильтра).
6. Прикрепите крышку фильтра к кронштейну с помощью 4-х шурупов из комплекта.
7. Уплотнительное кольцо смажьте силиконовой смазкой и поместите в паз корпуса фильтра.
8. Снимите упаковочную пленку с нового картриджа, установите его в корпус фильтра.
9. Руками прикрутите корпус к крышке фильтра.
10. С помощью ключа затяните (без чрезмерных усилий) корпус к крышке фильтра.
11. Откройте подачу воды в квартире или доме.
12. Откройте запорные вентили установленные перед фильтром и после него.
13. Убедитесь в отсутствии протечек в местах резьбовых соединений.
14. В течение некоторого времени после установки фильтра, периодически проверяйте его на наличие протечек в местах соединений.

Замена картриджей

Картриджи установленные в фильтры со временем теряют очищающие свойства и приходят в негодность. В процессе очистки, картриджи постепенно загрязняются, что приводит к заметному снижению напора очищенной воды.

Для того чтобы качество очищенной воды оставалось на высоком уровне, необходимо своевременно заменять фильтрующие картриджи на новые. Срок замены картриджа зависит от исходного состояния воды и режима использования фильтра.

Срок использования картриджа не должен превышать шести месяцев это обусловлено опасностью массового роста бактерий на поверхности картриджа и корпуса фильтра.

Все возможные картриджи и их подробные характеристики вы можете увидеть на наших сайтах www.terrawater.ru и www.aquabright.ru

Для замены картриджей:

1. Перекройте подачу воды вентилями установленными перед и после фильтра.
2. Откройте кран водоразбора в ванной комнате или на кухне, для сброса давления и слива воды из магистрали а также нажмите кнопку на крышке фильтра.
3. С помощью специального ключа, открутите корпус фильтра от крышки.
4. Извлеките использованный картридж, промойте теплой водой корпус фильтра и сняв упаковочную пленку с нового картриджа установите его в корпус.
5. Уплотнительное кольцо смажьте силиконовой смазкой и поместите в паз корпуса фильтра.
6. Снимите упаковочную пленку с нового картриджа и установите его в корпус фильтра.
7. Руками прикрутите корпус к крышке фильтра.
8. С помощью ключа затяните (без чрезмерных усилий) корпус к крышке фильтра.
9. Откройте запорные вентили установленные перед фильтром и после него.
10. Убедитесь в отсутствии протечек в местах резьбовых соединений.
11. В течение некоторого времени после установки фильтра, периодически проверяйте его на наличие протечек в местах соединений.

Неисправности и способы их устранения:

Неисправность	Возможная причина	Способ устранения
Протечки в местах резьбовых соединений с магистралью	Недостаточно затянуто резьбовое соединение	Затяните резьбовое соединение
	Недостаточное количество льна или фум-ленты в резьбовом соединении	Нанесите на резьбу чуть больше льна или фум-ленты в резьбовом соединении
Протечка в месте соединения корпуса фильтра и крышки	Уплотнительное кольцо (прокладка) пришло в негодность	Замените уплотнительное кольцо (прокладку)
	Уплотнительное кольцо (прокладка) не ровно установлено в паз корпуса	Смажьте уплотнительное кольцо (прокладку) силиконовой смазкой и установите ровно в паз корпуса фильтра
Вода выходящая из фильтра совсем не очищается	При закручивании корпуса к верхней крышке фильтра, произошел перекос картриджа	Открутите корпус от крышки фильтра, установите картридж ровно и снова прикрутите корпус к крышке фильтра
Давление на выходе из фильтра слишком низкое	Установленный картридж забился грязью	Замените картридж на новый

Гарантия

- Гарантия на отдельные части магистрального фильтра АКВАБРАЙТ серии АБФ-ГОР предоставляется отдельно на следующие сроки:
 - **24 (двадцать четыре)** месяца на корпус и крышку,
 - **12 (двенадцать)** месяцев на резиновую (силиконовую) прокладку которую рекомендуется менять при каждой замене картриджа.
- Гарантия действует со дня продажи, при наличии правильно заполненного гарантийного талона и чека на покупку и распространяется на дефекты, произошедшие по вине производителя при соблюдении условий эксплуатации:
 - **диапазон давления воды в фильтре от 2 до 8 ат;**
 - **диапазон температуры воды в фильтре +2...+60 °С;**
 - **редуктор максимального давления 6 ат установленный перед фильтром;**
 - **вода соответствует условиям таблицы "Требования к исходной воде";**
 - **выполнение технического обслуживания, включающего в себя замену картриджей и визуальный осмотр.**
- Удовлетворение претензий потребителя с недостатками по вине изготовителя производится в соответствии с законом РФ "О защите прав потребителей"
- Затраты, связанные с демонтажем и монтажом неисправного фильтра в период гарантийного срока покупателю не возмещаются.
- При необоснованной претензии, затраты на экспертизу по выявлению недостатков фильтра оплачивает покупатель.
- Производитель не несет материальной ответственности перед третьими лицами в случае причинения ущерба в результате производственного брака.
- При гарантийном ремонте гарантия продлевается на срок ремонта.
- Магистральные фильтры АКВАБРАЙТ серии АБФ-ГОР предназначены исключительно для бытового, индивидуального использования. Групповое, коммерческое, промышленное использование этих фильтров не рекомендуется и может привести к отказу производителя и продавца от всех гарантийных обязательств.

Требования к исходной воде

Водородный показатель, pH	6 - 9
Общая жесткость очищаемой воды	до 20 мг-экв/л
Содержание железа	до 0,3 мг/л
Общая минерализация	до 1000 мг/л
Окисляемость перманганатная	до 5,0 мг/л
Нефтепродукты, суммарно	до 0,1 мг/л
Поверхностно-активные вещества (ПАВ), анионоактивные	до 0,5 мг/л
Фенольный индекс	до 0,25 мг/л

Гарантийные обязательства не распространяются:

- на неисправности фильтра, возникшие в результате несоблюдения пользователем предписаний данного руководства по эксплуатации;
- на неисправности фильтра при не выполнении условий гарантии - диапазон температуры воды - +2°...+60° С и давления 2-8 ат;
- на фильтры установленные в магистраль без редуктора с ограничением максимального давления 6 ат, редуктор должен быть установлен перед фильтром;
- на сменные элементы (картриджи), так как они относятся к расходным материалам и срок службы которых зависит от качества исходной воды;
- на механические повреждения фильтров, вызванные внешним ударным или иным другим воздействием, а также воздействием агрессивных сред;
- на неисправности фильтров, произошедшие вследствие неправильного гидравлического или механического подключения и использования;
- на неисправности фильтров, произошедшие вследствие использования не по назначению или не в соответствии с руководством по эксплуатации;
- на естественный износ корпуса фильтров, сильное внутреннее или внешнее загрязнение;
- на фильтры, подвергшиеся ремонту или модификации, не квалифицированной сервисной организацией или частным лицом;
- на поломки крышек фильтров, вследствие избыточной намотки фум ленты или сантехнического льна при закручивании резьбового соединения к трубе магистрали водоснабжения.

Срок хранения до начала использования - 3 года. Срок службы - 3 года (при обязательной замене картриджем не реже чем один раз в 6 месяцев).

Уполномоченная организация для принятия претензий от потребителей
ООО "ТЕРРА ВАТЕР ГРУПП", 115230, г. Москва, Каширское шоссе, дом 12.

Производитель: "Нингбо Клин Уотер Пьюрифаинг Эквипмент-Мейкинг Ко., ЛТД."
№298, Чангъюан роуд, Юяо Экономик Дивелопинг Зон (Б), Жеджианг, Китай.

Список авторизованных сервисных центров вы можете посмотреть на нашем сайте
www.terrawater.ru



ГАРАНТИЙНЫЙ ТАЛОН

ПОКУПАТЕЛЯ

Гарантийный талон № _____

Магистральный фильтр

Модель: _____

Срок гарантии: 24 месяца (ограниченная)

Дата продажи: _____

Продавец: _____

Адрес продавца: _____

Тел. продавца: _____

М.П.

Подпись продавца: _____

С руководством по эксплуатации
и правилами установки ознакомлен.

К внешнему виду и комплектации
претензий не имею.

*Подтверждаю гарантийные условия,
описанные в данном руководстве.*

Фамилия

покупателя _____

Подпись

покупателя _____

ГАРАНТИЙНЫЙ ТАЛОН

ПРОДАВЦА

Гарантийный талон № _____

Магистральный фильтр

Модель: _____

Срок гарантии: 24 месяца (ограниченная)

Дата продажи: _____

Продавец: _____

Адрес продавца: _____

Тел. продавца: _____

М.П.

Подпись продавца: _____

С руководством по эксплуатации
и правилами установки ознакомлен.

К внешнему виду и комплектации
претензий не имею.

*Подтверждаю гарантийные условия,
описанные в данном руководстве.*

Фамилия

покупателя _____

Подпись

покупателя _____





ООО "АКВАБРАЙТ"
Россия, 115230, г. Москва,
Каширское шоссе, дом 12
+7 (495) 225-50-51
+7 (495) 223-46-48
sale@aquabright.ru
www.aquabright.ru
© ООО "АКВАБРАЙТ",
все права защищены, 2011
Редакция 09.09.2025

EAC