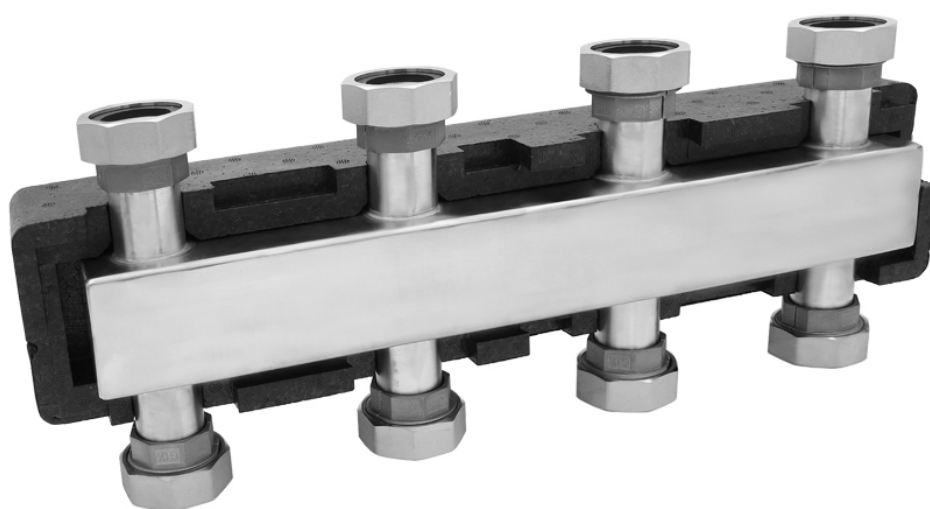


ТЕХНИЧЕСКИЙ ПАСПОРТ ИЗДЕЛИЯ



РАСПРЕДЕЛИТЕЛЬНЫЙ КОЛЛЕКТОР АРТИКУЛ: **VR211.2, VR211.3, VR211.4**



ГАРАНТИЯ ВЫСОКОГО КАЧЕСТВА VIEIR GROUP

ТЕХНИЧЕСКИЙ ПАСПОРТ ИЗДЕЛИЯ

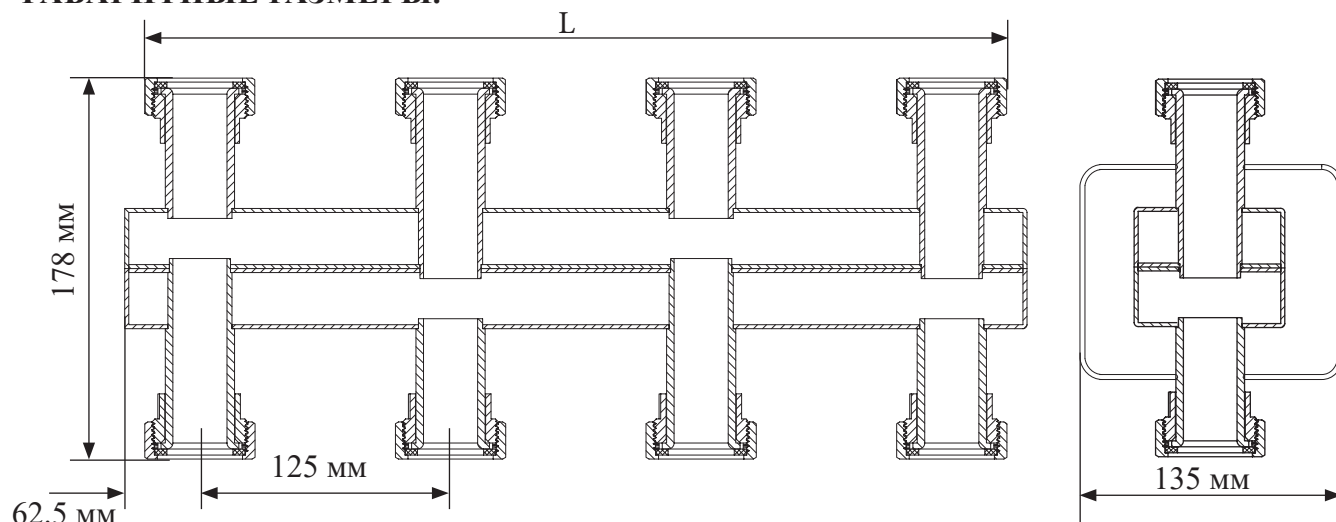
НАЗНАЧЕНИЕ И ОБЛАСТЬ ПРИМЕНЕНИЯ.

Распределительные коллекторы предназначены для распределения теплоносителя, поступающего из нагревателя (котла), между контурами с разными параметрами. Без смешения между линиями подачи и обратной линией.

Коллекторные блоки выпускаются с 2(3), 3(5), 4(7) выходами на контуры потребителей. В скобках указано количество контуров с учётом задействованных нижних подключений.

В качестве рабочей среды может использоваться вода, а также растворы пропиленгликоля и этиленгликоля при концентрации до 50%. Не допускается использовать в качестве теплоносителя растворы этилового и метилового спирта.

ГАБАРИТНЫЕ РАЗМЕРЫ.



Артикул:	Значение	
	Контур	L
VR211.2	2(3)	500
VR211.3	3(5)	750
VR211.4	4(7)	1000

ТЕХНИЧЕСКИЕ ХАРАКТЕРИСТИКИ.

№	Характеристика	Ед. изм.	Значение
1	Межосевое расстояние	мм	125
2	Рабочее давление	бар	6
3	Максимальная температура рабочей среды	°С	110
4	Присоединительный размер	дюйм	1 ^{1/2}
5	Материал коллекторного блока	Нержавеющая сталь	
6	Максимальный расход теплоносителя до	м ³ /час	3
7	Расчётная мощность при $\Delta T=25$ К $\Delta T=20$ К	кВт	85
		кВт	70
8	Расположение	горизонтальное	
9	Температура окружающей среды	°С	0...50

ТЕХНИЧЕСКИЙ ПАСПОРТ ИЗДЕЛИЯ

ПРИНЦИП РАБОТЫ.

Теплоноситель поступает от контура нагревателя (котла). Попадая в распределительный коллектор, теплоноситель перераспределяется по контурам. Далее теплоноситель собирается в обратную камеру распределителя и направляется в нагреватель (котёл).

УКАЗАНИЯ ПО МОНТАЖУ И ЭКСПЛУАТАЦИИ.

Монтаж распределительного коллектора осуществляется на стене с помощью кронштейнов VR209A, VR210A (приобретаются отдельно), строго в горизонтальном положении, при этом линия подачи должна быть справа (Рис.1).

При монтаже распределителей VR211.3 и VR211.4 с подключениями насосных групп к нижним отводам следует устанавливать 2 комплекта кронштейнов.

Для установки насосных групп на нижние отводы требуется первоначальная подготовка отводов, для этого следует:

- Открутить накидную гайку.
- Снять 2 «сухарика» с освобождённого отвода гребенки
- Перевернуть накидную гайку и благодаря подрезанным фланцам на коллекторе, надеть накидную гайку на освобождёвшийся отвод, при этом накидная гайка должна смотреть резьбой от коллектора.

После этого возможно монтировать насосные группы к нижним отводам

При монтаже насосных групп снизу нужно учитывать, что при развороте меняются местами подающая и обратная линии. При этом чтобы согласовать отводы распределителя и насосных групп по направлению движения теплоносителя нужно сместить группы снизу на 1 отвод.

Смонтированная система подлежит гидравлическому испытанию в соответствии с требованиями СП 73.13330.2016.

Распределительные коллекторы должны эксплуатироваться при условиях, изложенных в таблице технических характеристик.

Замораживание рабочей среды в коллекторе недопустимо.

УСЛОВИЯ ХРАНЕНИЯ И ТРАНСПОРТИРОВКИ.

Распределительные коллекторы не относятся к категории опасных грузов, что допускает их перевозку любым видом транспорта в соответствии с правилами перевозки грузов, действующими на данном виде транспорта.

Хранение изделий должно производиться по условиям 5 (ОЖ4), раздела 10 ГОСТ 15150-69 в проветриваемых навесах или помещениях.

УТИЛИЗАЦИЯ.

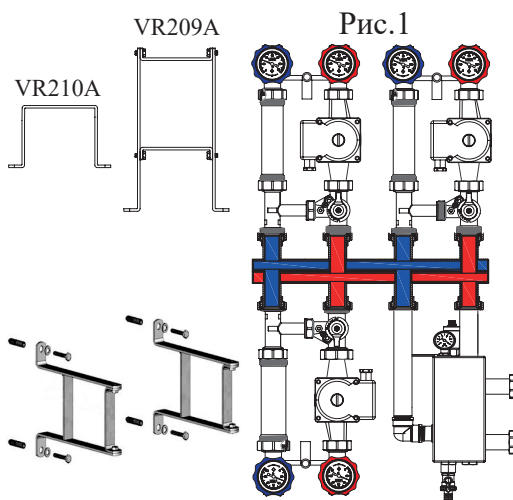
Утилизация изделия (переплавка, захоронение, перепродажа) производится в порядке, установленном Законами РФ от 22 августа 2004 г. № 122-ФЗ «Об охране атмосферного воздуха», от 10 января 2003 г. № 15-ФЗ «Об отходах производства и потребления», а также другими российскими и региональными нормами, актами, правилами, распоряжениями и пр., принятыми во исполнение указанных законов.

ГАРАНТИЙНЫЕ ОБЯЗАТЕЛЬСТВА.

Изготовитель гарантирует соответствие распределительных коллекторов ViEiR требованиям безопасности, при условии соблюдения потребителем правил использования, транспортировки, хранения, монтажа и эксплуатации. Гарантия распространяется на все дефекты, возникшие по вине завода изготовителя.

Претензии к качеству товара могут быть предъявлены в течение гарантийного срока. **Гарантийный срок – 2 года.**

Гарантийное обслуживание предусматривает замену изделия и/или его комплектующих в течение всего гарантийного срока.



ТЕХНИЧЕСКИЙ ПАСПОРТ ИЗДЕЛИЯ

Гарантия не распространяется на:

- дефекты возникшие в случаях нарушения правил, изложенных в настоящем паспорте об условиях хранения, монтажа, эксплуатации и обслуживания изделий;
- дефекты возникшие в случае ненадлежащей транспортировки и погрузо-разгрузочных работ;
- дефекты возникшие в случае воздействия веществ, агрессивных к материалам изделия;
- дефекты вызванные пожаром, стихией, форс-мажорными обстоятельствами;
- дефекты вызванные неправильными действиями потребителя;
- дефекты возникшие в случае постороннего вмешательства в конструкцию изделия.

Гарантийные обязательства не распространяются на уплотнительные материалы, как в части стоимости этих материалов и изделий, так и в части работ по их замене при сервисном обслуживании или при повреждениях образовавшихся при монтаже труб.

УСЛОВИЯ ГАРАНТИЙНОГО ОБСЛУЖИВАНИЯ.

Решение о возмещении затрат Потребителю, связанных с демонтажом, монтажом и транспортировкой неисправного изделия в период гарантийного срока принимается по результатам экспертного заключения, в том случае, если изделие признано ненадлежащего качества.

В случае необоснованности претензии, затраты на диагностику и экспертизу изделия оплачиваются Покупателем.

При предъявлении претензий к качеству товара, покупатель предоставляет следующие документы:

1. Заявление в произвольной форме, в котором указываются:
 - название организации или Ф.И.О. покупателя;
 - краткое описание дефекта.
2. Документ, подтверждающий покупку изделия (накладная, квитанция);
3. Копия гарантийного талона со всеми заполненными графами.
4. Фото/видео бракованного изделия в системе до демонтажа или до монтажа.

ТЕХНИЧЕСКИЙ ПАСПОРТ ИЗДЕЛИЯ

ГАРАНТИЙНЫЙ ТАЛОН

Сведения о приемке и упаковке

Изделие изготовлено и принято в соответствии с требованиями технических условий производителя и признано годным к эксплуатации. Изделие упаковано согласно требованиям технических условий производителя.

Изделие	РАСПРЕДЕЛИТЕЛЬНЫЙ КОЛЛЕКТОР		
Модель		Кол-во	
Торговая организация:			
Дата продажи: _____			

Для обращения в гарантийную мастерскую необходимо предъявить изделие и правильно заполненный гарантийный талон.

Импортер и организация, уполномоченная на принятие претензий от потребителей:

ООО «Сантехмаркет» ИНН 7724433227, 115583, Москва, ул.Генерала Белого 26, офис 710,
Тел: 8 (800) 775-81-91.

Гарантийный срок -2 года (двадцать четыре месяца) со дня продажи конечному потребителю.

Мы постоянно заботимся об улучшении качества обслуживания наших потребителей, поэтому, если у Вас возникли нарекания на качество товара или требуется проведение гарантийного ремонта, пожалуйста, сообщите об этом в службу поддержки:



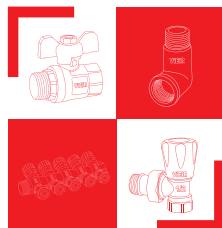
WhatsApp: 8-985-490-77-00 с 9:00 до 18:00 по Московскому времени; ВС-выходной.


Данная гарантия не ограничивает право покупателя на претензии, вытекающие из договора купли-продажи, а также не ограничивает законные права потребителей.

- Изделие получено в исправном состоянии и полностью укомплектовано.
- Претензий к внешнему виду не имею.
- С условиями проведения гарантийного обслуживания ознакомлен.

Подпись покупателя _____

М.П.



 **ВСЯ ПРОДУКЦИЯ
VIEIR ЗАСТРАХОВАНА**

2 **VIEIR Group**
ГОДА **ГАРАНТИИ**
ПРОИЗВОДИТЕЛЯ