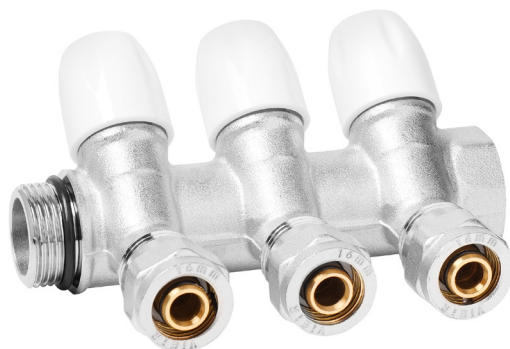
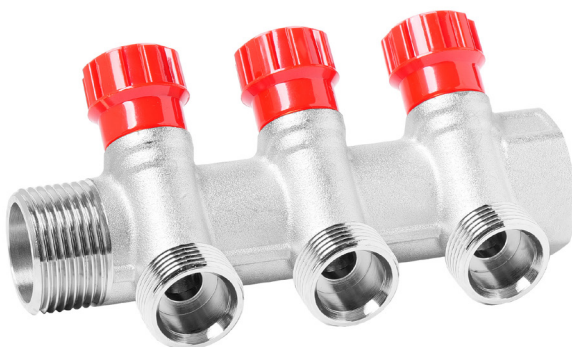


ТЕХНИЧЕСКИЙ ПАСПОРТ ИЗДЕЛИЯ



КОЛЛЕКТОРЫ ВОДРАЗБОРНЫЕ С РЕГУЛИРОВОЧНЫМИ ВЕНТИЛЯМИ И ЦАНГАМИ



КОЛЛЕКТОРЫ ВОДРАЗБОРНЫЕ С РЕГУЛИРОВОЧНЫМИ ВЕНТИЛЯМИ ПОД ЕВРОКОНУС



ГАРАНТИЯ ВЫСОКОГО КАЧЕСТВА VIEIR GROUP

ТЕХНИЧЕСКИЙ ПАСПОРТ ИЗДЕЛИЯ

1. НАЗНАЧЕНИЕ И ОБЛАСТЬ ПРИМЕНЕНИЯ.

Коллекторы регулирующие предназначены для распределения воды в системах водоснабжения, позволяют контролировать распределение и напор воды с высокой точностью различных контуров (баня, санузел, гостиная, кухня и т.д.), а также сделать работу этих контуров автономной.

Коллекторы могут использоваться на трубопроводах систем холодного (в том числе питьевого) и горячего водоснабжения, отопления, сжатого воздуха, а также на технологических трубопроводах, транспортирующих жидкости, не агрессивные к материалам элементов коллекторных систем.

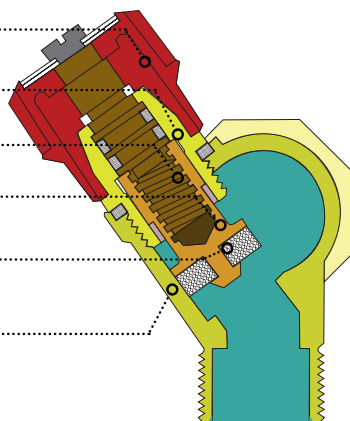
К коллекторам могут присоединяться стальные, полимерные, металлопластовые и медные трубопроводы. Коллекторы с количеством отводов от двух до пяти под евроконус. Каждый отвод оснащён регулирующим вентиляем, позволяющим отключить или отрегулировать поток воды. Рукоятка вентиля расположена в удобной доступности для управления – под углом 135 градусов к отводам. Межосевое расстояние отводов коллекторов составляет 36 мм для 3/4", 40 мм для 1".

2. ТЕХНИЧЕСКИЕ ХАРАКТЕРИСТИКИ.

| № | Характеристика | Ед. Изм. | Значение |
|----|---|---|--------------|
| 1 | Номинальный диаметр | мм | 20;25 |
| 2 | Максимальное рабочее давление | бар | 10 |
| 3 | Максимальная рабочая температура | °С | 110 |
| 4 | Средняя наработка на отказ | цикл | 4000 |
| 5 | Пропускная способность Kv при количестве оборотов от полностью закрытого клапана: | | |
| 6 | 0.25 | м3/час | 0,14 |
| 7 | 0.5 | м3/час | 0.24 |
| 8 | 1 | м3/час | 0.62 |
| 9 | 1.5 | м3/час | 1.41 |
| 10 | 2 | м3/час | 1.83 |
| 11 | 3.5 | м3/час | 2.7 |
| 12 | Допустимый момент затяжки: | | |
| 13 | монтаж коллектора | Нм | 35 |
| 14 | монтаж накидных гаек соединителей | Нм | 15 |
| 15 | прикладываемый при регулировании клапана | Нм | 5 |
| 16 | Стандарт резьбы | - | ГОСТ 6357-81 |
| 17 | Материал корпуса | Горячепрессованная латунь CW 617N | |
| 18 | Рукоятка | Пластик ABS красный (vr502-904)/белый (vr512-vr615) | |
| 19 | Вставка в рукоятку | Алюминий (vr502-904)/пластик (vr512-vr615) | |

2.1 КОНСТРУКЦИЯ.

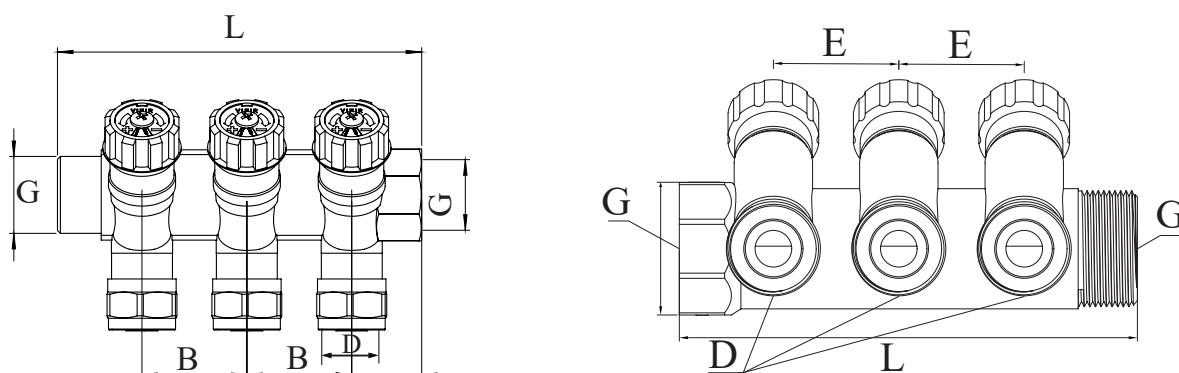
- Ручка регулирования
пластик ABS
- Муфта вентильного узла
Латунь LC59-2 (CW617N)
- Червячный механизм клапана
Латунь LC59-2 (CW617N)
- Золотник клапана
Латунь LC59-2 (CW617N)
- Уплотнительная прокладка
этиленпропиленовый каучук, EPDM
- Корпус
Латунь никелированная LC59-2 (CW617N)



VIEIR®

ТЕХНИЧЕСКИЙ ПАСПОРТ ИЗДЕЛИЯ

2.2 РАЗМЕРЫ.



| Артикул | L,мм | B,мм | Артикул | L,мм | B,мм | Артикул | L,мм | E,мм |
|-------------|------|------|-------------|-------|------|---------|------|------|
| VR502-VR512 | 89 | 36 | VR602-VR612 | 98.5 | 40 | VR902 | 106 | 42 |
| VR503-VR513 | 125 | 36 | VR603-VR613 | 134.5 | 40 | VR903 | 148 | 42 |
| VR504-VR514 | 161 | 36 | VR604-VR614 | 170.5 | 40 | VR904 | 190 | 42 |
| VR505-VR515 | 197 | 36 | VR605-VR615 | 206.5 | 40 | | | |

3. НОМЕНКЛАТУРА.

| Название | Артикул | Размер GxD | Выходы |
|---|---------|------------|--------|
| С красными ручками на вентилях | | | |
| Коллектор регулирующий с цангами 2 выхода | VR502 | 3/4"xØ16.5 | 2 |
| Коллектор регулирующий с цангами 3 выхода | VR503 | 3/4"xØ16.5 | 3 |
| Коллектор регулирующий с цангами 4 выхода | VR504 | 3/4"xØ16.5 | 4 |
| Коллектор регулирующий с цангами 5 выходов | VR505 | 3/4"xØ16.5 | 5 |
| Коллектор регулирующий с цангами 2 выхода | VR602 | 1"xØ16.5 | 2 |
| Коллектор регулирующий с цангами 3 выхода | VR603 | 1"xØ16.5 | 3 |
| Коллектор регулирующий с цангами 4 выхода | VR604 | 1"xØ16.5 | 4 |
| Коллектор регулирующий с цангами 5 выходов | VR605 | 1"xØ16.5 | 5 |
| Коллектор регулирующий под евроконус 2 выхода | VR902 | 1"x3/4"ЕК | 2 |
| Коллектор регулирующий под евроконус 2 выхода | VR903 | 1"x3/4"ЕК | 3 |
| Коллектор регулирующий под евроконус 3 выхода | VR904 | 1"x3/4"ЕК | 4 |
| С белыми ручками на вентилях и прокладкой EPDM | | | |
| Коллектор регулирующий с цангами 2 выхода | VR512 | 3/4"xØ16 | 2 |
| Коллектор регулирующий с цангами 3 выхода | VR513 | 3/4"xØ16 | 3 |
| Коллектор регулирующий с цангами 4 выхода | VR514 | 3/4"xØ16 | 4 |
| Коллектор регулирующий с цангами 5 выходов | VR515 | 3/4"xØ16 | 5 |
| Коллектор регулирующий с цангами 2 выхода | VR612 | 1"xØ16 | 2 |
| Коллектор регулирующий с цангами 3 выхода | VR613 | 1"xØ16 | 3 |
| Коллектор регулирующий с цангами 4 выхода | VR614 | 1"xØ16 | 4 |
| Коллектор регулирующий с цангами 5 выходов | VR615 | 1"xØ16 | 5 |

ТЕХНИЧЕСКИЙ ПАСПОРТ ИЗДЕЛИЯ

4. УКАЗАНИЯ ПО МОНТАЖУ.

Коллектор не должен испытывать нагрузок от трубопровода (изгиб, сжатие, растяжение, кручение, перекосы, вибрация, несоосность патрубков, неравномерность затяжки крепежа). При необходимости должны быть предусмотрены опоры или компенсаторы, снижающие нагрузку на коллектор от трубопровода.

Конструкция позволяет получить коллектор с необходимым количеством отводов, просто соединив между собой несколько коллекторов.

Муфтовые соединения должны выполняться с использованием уплотнительных материалов. Сила затяжки должна обеспечивать герметичность системы, но не допускать повреждений коллектора или фитингов. Системы отопления и водоснабжения по окончании их монтажа должны быть промыты водой до выхода ее без механических взвесей (СНиП 03.05.01).

Коллектор должен быть надежно закреплен на трубопроводе, подтекание рабочей жидкости по резьбовой части не допускается. Согласно пункту 4.1 СНиП 3.05.01-85 «Внутренние санитарно-технические системы» после монтажа обязательно проводится манометрическое испытание герметичности системы и оформляется в соответствии с Приложением № 3 к СНиПу. Данное испытание позволяет обезопасить от протечек и ущерба, связанного с ними.

5. УКАЗАНИЯ ПО ЭКСПЛУАТАЦИИ И ТЕХНИЧЕСКОМУ ОБСЛУЖИВАНИЮ

Коллекторы должны эксплуатироваться при давлении и температуре, изложенных в технических характеристиках (раздел 2).

Конструкция вентилей коллектора позволяет отрегулировать поток через отводы. Для полного перекрытия потока необходимо крутить вентиль по часовой стрелке до упора. Для исключения «закипания» вентилей рекомендуется 1-2 раза в год открыть/закрыть их.

Не допускается замораживание рабочей среды внутри коллекторов.

Коллекторы ремонтпригодны. При ремонте следует использовать кран-буксу регулирующего клапана в сборе.

6. УСЛОВИЯ ХРАНЕНИЯ И ТРАНСПОРТИРОВКИ.

Изделия должны храниться в упаковке предприятия–изготовителя по условиям хранения 3 по ГОСТ 15150. Транспортировка изделий должна осуществляться в соответствии с условиями 5 по ГОСТ 15150.

7. УТИЛИЗАЦИЯ.

Утилизация изделия (переплавка, захоронение, перепродажа) производится в порядке, установленном Законами РФ от 22 августа 2004 г. № 122-ФЗ «Об охране атмосферного воздуха», от 10 января 2003 г. № 15-ФЗ «Об отходах производства и потребления», а также другими российскими и региональными нормами, актами, правилами, распоряжениями и пр., принятыми во исполнение указанных законов.

8. ГАРАНТИЙНЫЕ ОБЯЗАТЕЛЬСТВА.

Изготовитель гарантирует соответствие устройства требованиям безопасности, при условии соблюдения потребителем правил использования, транспортировки, хранения, монтажа и эксплуатации.

Гарантия не распространяется на дефекты:

- возникшие в случаях нарушения правил, изложенных в настоящем паспорте об условиях хранения, монтажа, эксплуатации и обслуживания изделий;
- возникшие в случае ненадлежащей транспортировки и погрузо-разгрузочных работ;
- возникшие в случае воздействия веществ, агрессивных к материалам изделия;
- вызванные пожаром, стихией, форс-мажорными обстоятельствами;
- вызванные неправильными действиями потребителя;
- возникшие в случае постороннего вмешательства в конструкцию изделия; производитель не несет ответственность за материальный ущерб и травмы, возникшие в результате неправильного монтажа и эксплуатации.

ТЕХНИЧЕСКИЙ ПАСПОРТ ИЗДЕЛИЯ

9. УСЛОВИЯ ГАРАНТИЙНОГО ОБСЛУЖИВАНИЯ.

Претензии к качеству товара могут быть предъявлены в течение гарантийного срока.

В случае необоснованности претензии, затраты на диагностику и экспертизу изделия оплачиваются Покупателем.

При предъявлении претензий к качеству товара, покупатель предоставляет следующие документы:

1. Заявление в произвольной форме, в котором указываются:
 - название организации или Ф.И.О. покупателя;
 - фактический адрес покупателя и контактный телефон;
 - название и адрес организации, производившей монтаж;
 - адрес установки изделия;
 - краткое описание дефекта.
2. Документ, подтверждающий покупку изделия (накладная, квитанция);
3. Копия гарантийного талона со всеми заполненными графами.

ГАРАНТИЙНЫЙ ТАЛОН

Сведения о приемке и упаковке

Изделие изготовлено и принято в соответствии с требованиями технических условий производителя и признано годным к эксплуатации. Изделие упаковано согласно требованиям технических условий производителя.

| | | | |
|-----------------------|------------------------------------|--------|--|
| Изделие | ЛАТУННЫЙ КОЛЛЕКТОР РЕГУЛИРУЮЩИЙ | | |
| Модель | | Кол-во | |
| Торговая организация: | | | |
| Дата продажи: _____ | | | |

Для обращения в гарантийную мастерскую необходимо предъявить изделие и правильно заполненный гарантийный талон.

Импортер и организация, уполномоченная на принятие претензий от потребителей:

**ООО «Сантехмаркет» ИНН 7724433227, 115583, Москва, ул.Генерала Белого 26, офис 710,
Тел: 8 (800) 775-81-91.**

Гарантийный срок -7 лет (восемьдесят четыре месяца) со дня продажи конечному потребителю.

Мы постоянно заботимся об улучшении качества обслуживания наших потребителей, поэтому, если у Вас возникли нарекания на качество товара или требуется проведение гарантийного ремонта, пожалуйста, сообщите об этом в службу поддержки:



WhatsApp: 8-985-490-77-00 с 9:00 до 18:00 по Московскому времени; ВС-выходной.

Данная гарантия не ограничивает право покупателя на претензии, вытекающие из договора купли-продажи, а также не ограничивает законные права потребителей.

- Изделие получено в исправном состоянии и полностью укомплектовано.
- Претензий к внешнему виду не имею.
- С условиями проведения гарантийного обслуживания ознакомлен.

М.П.

Подпись покупателя _____



 **ВСЯ ПРОДУКЦИЯ
VIEIR ЗАСТРАХОВАНА**

7 **VIEIR Group**
ЛЕТ ГАРАНТИИ
ПРОИЗВОДИТЕЛЯ
★ ★ ★ ★ ★ ★ ★ ★

