

ТЕХНИЧЕСКИЙ ПАСПОРТ ИЗДЕЛИЯ



АРТИКУЛ:
GL173 ~ GL178



АРТИКУЛ:
GL173N ~ GL178N
НИКЕЛИРОВАННЫЙ

ФИЛЬТР ГРУБОЙ ОЧИСТКИ



ГАРАНТИЯ ВЫСОКОГО КАЧЕСТВА VIEIR GROUP

ТЕХНИЧЕСКИЙ ПАСПОРТ ИЗДЕЛИЯ

НАЗНАЧЕНИЕ И ОБЛАСТЬ ПРИМЕНЕНИЯ.

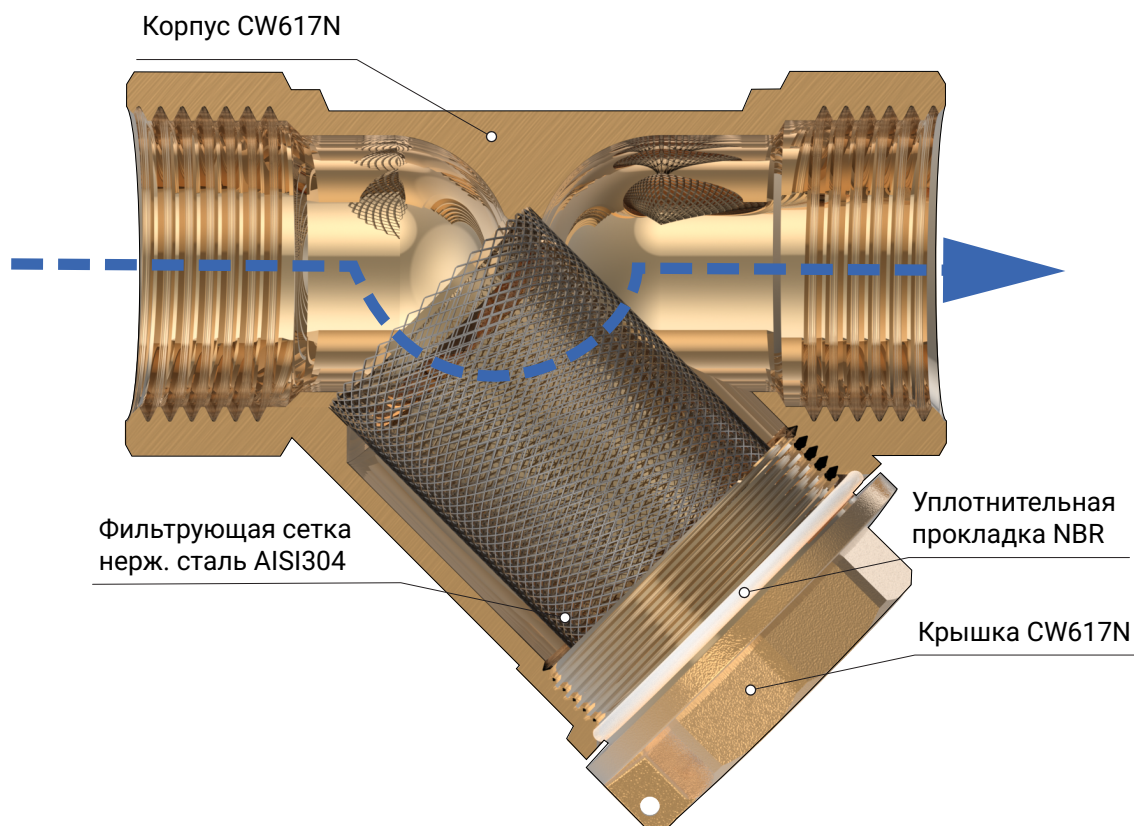
Фильтры грубой очистки VIEIR служат для очистки потока рабочей среды от нерастворимых механических примесей в трубопроводах бытового использования систем горячего и холодного водоснабжения, отопления. Устанавливается в помещениях на вводе горячей и холодной воды.

Фильтрация рабочей среды от механических примесей обеспечивает более длительный срок эксплуатации сантехнических приборов и различной бытовой техники, подключаемой к системе водоснабжения в жилых и промышленных зданиях.

ТЕХНИЧЕСКИЕ ХАРАКТЕРИСТИКИ.

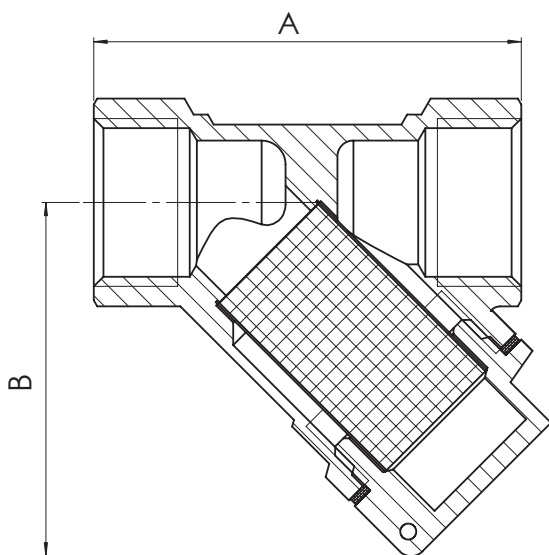
Характеристика	Значение					
	1/2"	3/4"	1"	1 1/4"	1 1/2"	2"
Размер присоединительной резьбы, дюйм	1/2"	3/4"	1"	1 1/4"	1 1/2"	2"
Номинальный диаметр DN, мм	15	20	25	32	40	50
Номинальное давление PN, бар	20			16		
Диапазон рабочей температуры, °C	+5...+150					
Пропускная способность на чистом фильтре K _v , м ³ /ч	3.2	5.1	9.9	15.5	24	28.5
Тип фильтрующего элемента	сетчатый, сменный					
Размер ячейки сетки, мкм	500			800		
Средний полный срок службы, лет	20					

КОНСТРУКЦИЯ И МАТЕРИАЛЫ.



ТЕХНИЧЕСКИЙ ПАСПОРТ ИЗДЕЛИЯ

НОМЕНКЛАТУРА И ГАБАРИТНЫЕ РАЗМЕРЫ.



Артикул	Размер	А,мм	В,мм
GL173	1/2"	53.5	43
GL174	3/4"	64	49
GL175	1"	74	54.5
GL176	1 1/4"	95	67
GL177	1 1/2"	102	76
GL178	2"	135	90
GL173N	1/2"	53.5	43
GL174N	3/4"	64	49
GL175N	1"	74	54.5
GL176N	1 1/4"	95	67
GL177N	1 1/2"	102	76
GL178N	2"	135	90

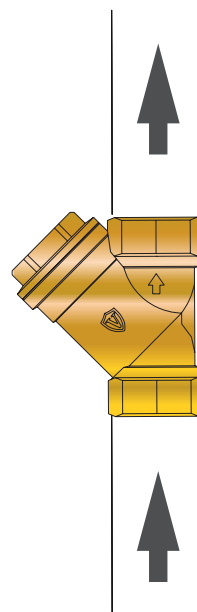
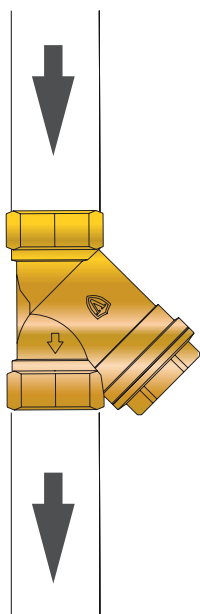
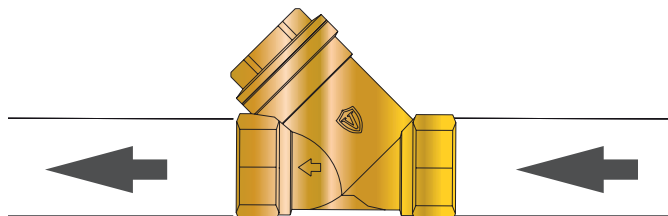
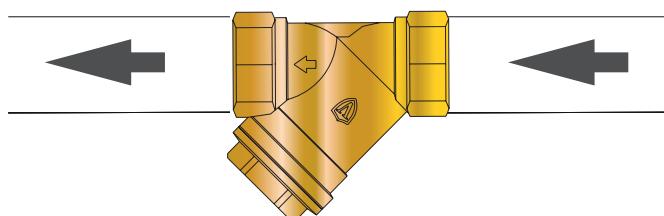
*N - никелированный

УКАЗАНИЯ ПО МОНТАЖУ.

Фильтры грубой очистки ViEiR должны устанавливаться в горизонтальном или вертикальном положении таким образом, чтобы пробка фильтра была направлена вниз. Направление потока воды должно совпадать с направлением стрелки на корпусе фильтра. Для обслуживания и замены фильтрующего элемента следует установить изделие в видимом, доступном месте.

Правильное положение

Неправильное положение



ViEiR[®]

ТЕХНИЧЕСКИЙ ПАСПОРТ ИЗДЕЛИЯ

При направлении потока снизу-вверх, необходимо выполнить горизонтальный участок для правильной установки фильтра, в противном случае установка фильтра приведет к засорению нижнего отвода трубопровода. При отсутствии возможности устройства горизонтального участка, следует либо использовать универсальный фильтр GL186-GL188.

Фильтр не должен испытывать нагрузок от трубопровода (изгиб, сжатие, растяжение, кручение, перекосы, вибрация, несоосность патрубков, неравномерность затяжки крепежа). При необходимости должны быть предусмотрены опоры или компенсаторы, снижающие нагрузку на фильтр от трубопровода.

Герметизация муфтовых соединений должна выполняться с использованием уплотнительных материалов: фум, лен сантехнический, анаэробный герметик, сантехническая нить. Чрезмерное количество уплотнительных материалов и излишние усилия затяжки могут привести к повреждению устройства.

Перед установкой фильтра трубопровод должен быть очищен от окалины и ржавчины. Системы отопления и водоснабжения по окончании их монтажа должны быть промыты водой до выхода ее без механических взвесей (СНиП 03.05.01).

Фильтр должен быть надежно закреплен на трубопроводе, подтекание рабочей жидкости по резьбовой части не допускается. Согласно пункту 4.1 СНиП 3.05.01-85 «Внутренние санитарно-технические системы» после монтажа обязательно проводится манометрическое испытание герметичности системы и оформляется в соответствии с Приложением № 3 к СНиПу. Данное испытание позволяет обезопасить от протечек и уцерб, связанного с ними.

УКАЗАНИЯ ПО ЭКСПЛУАТАЦИИ И ТЕХНИЧЕСКОМУ ОБСЛУЖИВАНИЮ.

Фильтры ViEiR должны эксплуатироваться при давлении и температуре, изложенных в таблице технических характеристик.

Для прочистки или замены фильтрующего элемента необходимо перекрыть кран на входящем трубопроводе и открутить пробку фильтрационной камеры и достать сетчатый элемент. Прочистку сетки следует производить щеткой с жестким ворсом. При сильной загрязненности или повреждении сетка подлежит замене.

Не допускается замораживание рабочей среды внутри фильтра.

УСЛОВИЯ ХРАНЕНИЯ И ТРАНСПОРТИРОВКИ.

Изделия должны храниться в упаковке предприятия-изготовителя по условиям хранения 3 по ГОСТ 15150. Транспортировка изделий должна осуществляться в соответствии с условиями 5 по ГОСТ 15150.

УТИЛИЗАЦИЯ.

Утилизация изделия (переплавка, захоронение, перепродажа) производится в порядке, установленном Законами РФ от 22 августа 2004 г. № 122-ФЗ «Об охране атмосферного воздуха», от 10 января 2003 г. № 15-ФЗ «Об отходах производства и потребления», а также другими российскими и региональными нормами, актами, правилами, распоряжениями и пр., принятыми во исполнение указанных законов.

ГАРАНТИЙНЫЕ ОБЯЗАТЕЛЬСТВА.

Изготовитель гарантирует соответствие фильтров грубой очистки ViEiR требованиям безопасности, при условии соблюдения потребителем правил использования, транспортировки, хранения, монтажа и эксплуатации.

Гарантия не распространяется на дефекты:

- возникшие в случаях нарушения правил, изложенных в настоящем паспорте об условиях хранения, монтажа, эксплуатации и обслуживания изделий;
- возникшие в случае ненадлежащей транспортировки и погрузо-разгрузочных работ;
- возникшие в случае воздействия веществ, агрессивных к материалам изделия;
- вызванные пожаром, стихией, форс-мажорными обстоятельствами;
- вызванные неправильными действиями потребителя;
- возникшие в случае постороннего вмешательства в конструкцию изделия.

ТЕХНИЧЕСКИЙ ПАСПОРТ ИЗДЕЛИЯ

УСЛОВИЯ ГАРАНТИЙНОГО ОБСЛУЖИВАНИЯ.

Претензии к качеству товара могут быть предъявлены в течение гарантийного срока. В случае необоснованности претензии, затраты на диагностику и экспертизу изделия оплачиваются Покупателем.

При предъявлении претензий к качеству товара, покупатель предоставляет следующие документы:

1. Заявление в произвольной форме, в котором указываются:
 - название организации или Ф.И.О. покупателя;
 - фактический адрес покупателя и контактный телефон;
 - название и адрес организации, производившей монтаж;
 - адрес установки изделия;
 - краткое описание дефекта.
2. Документ, подтверждающий покупку изделия (накладная, квитанция);
3. Фотографии неисправного изделия в системе;
4. Акт гидравлического испытания системы, в которой монтировалось изделие;
5. Копия гарантийного талона со всеми заполненными графами.

ГАРАНТИЙНЫЙ ТАЛОН

Сведения о приемке и упаковке

Изделие изготовлено и принято в соответствии с требованиями технических условий производителя и признано годным к эксплуатации. Изделие упаковано согласно требованиям технических условий производителя.

Изделие	ФИЛЬТР ГРУБОЙ ОЧИСТКИ		
Модель		Кол-во	
Торговая организация:			
Дата продажи: _____			

Для обращения в гарантийную мастерскую необходимо предъявить изделие и правильно заполненный гарантийный талон.

Импортер и организация, уполномоченная на принятие претензий от потребителей:

ООО «Сантехмаркет» ИНН 7724433227, 115583, Москва, ул.Генерала Белого 26, офис 710,
Тел: 8 (800) 775-81-91.

Гарантийный срок -7 лет (восемьдесят четыре месяца) со дня продажи конечному потребителю.

Мы постоянно заботимся об улучшении качества обслуживания наших потребителей, поэтому, если у Вас возникли нарекания на качество товара или требуется проведение гарантийного ремонта, пожалуйста, сообщите об этом в службу поддержки:



WhatsApp: 8-985-490-77-00 с 9:00 до 18:00 по Московскому времени; ВС-выходной.

Данная гарантия не ограничивает право покупателя на претензии, вытекающие из договора купли-продажи, а также не ограничивает законные права потребителей.

- Изделие получено в исправном состоянии и полностью укомплектовано.
- Претензий к внешнему виду не имею.
- С условиями проведения гарантийного обслуживания ознакомлен.

Подпись покупателя _____

М.П.



 **ВСЯ ПРОДУКЦИЯ
VIEIR ЗАСТРАХОВАНА**

7 **VIEIR Group**
ЛЕТ **ГАРАНТИИ**
ПРОИЗВОДИТЕЛЯ
★ ★ ★ ★ ★ ★ ★ ★

