

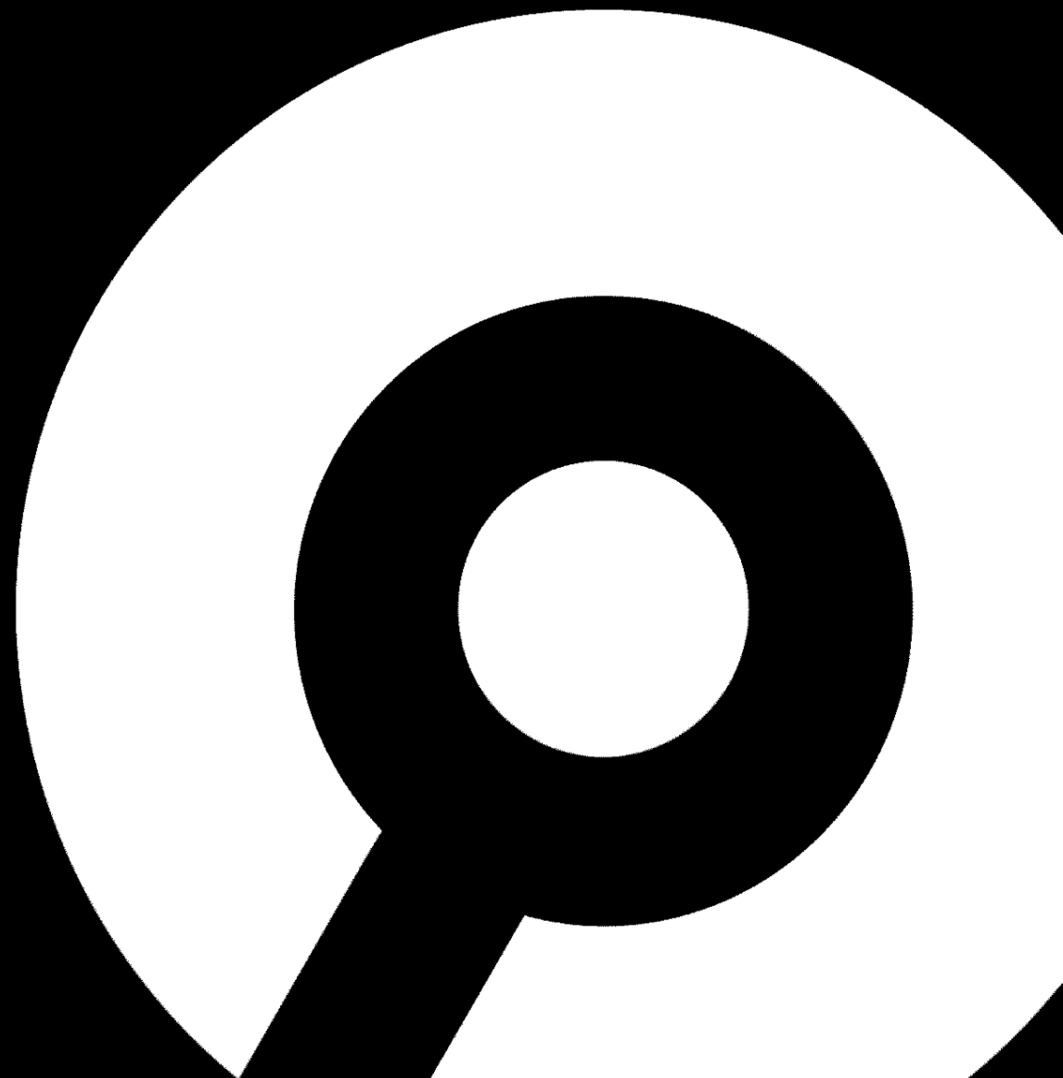


# ВОДОНАГРЕВАТЕЛЬ КОСВЕННОГО НАГРЕВА



# RØMMER

КОНТРОЛИРУЕМОЕ КАЧЕСТВО

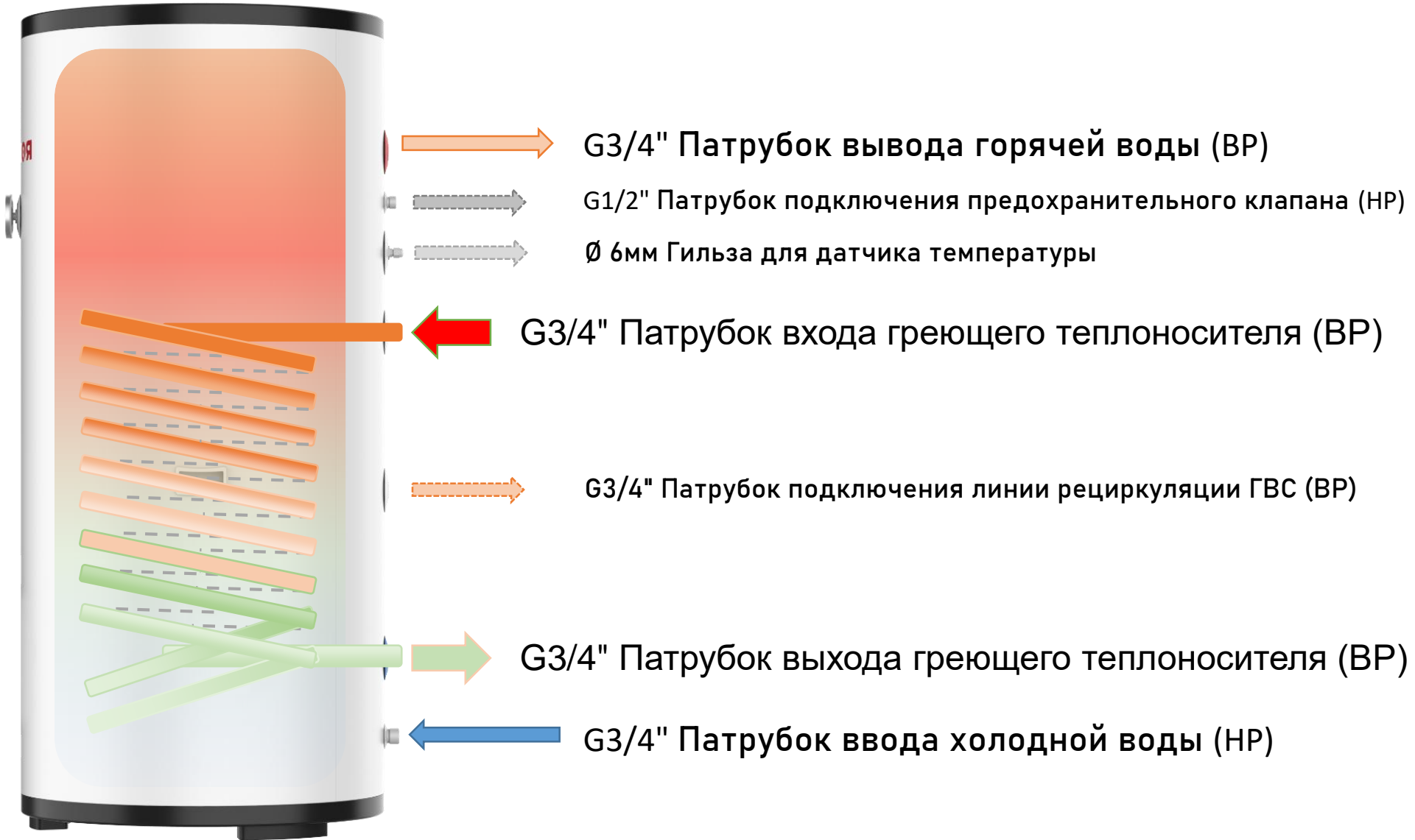


**RWH-2110-000XXX****БОЙЛЕР КОСВЕННОГО НАГРЕВА**

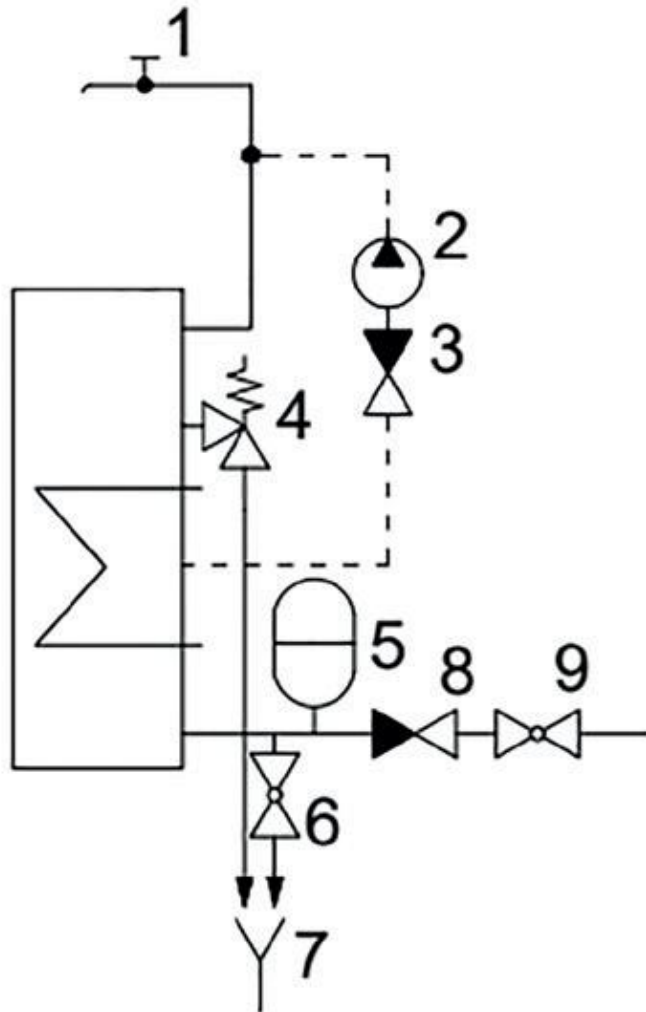
- Нагрев и хранение воды в системах горячего водоснабжения
- Напольное исполнение
- Высокотемпературная эмаль
- Магниевый анод

**ХАРАКТЕРИСТИКИ:**

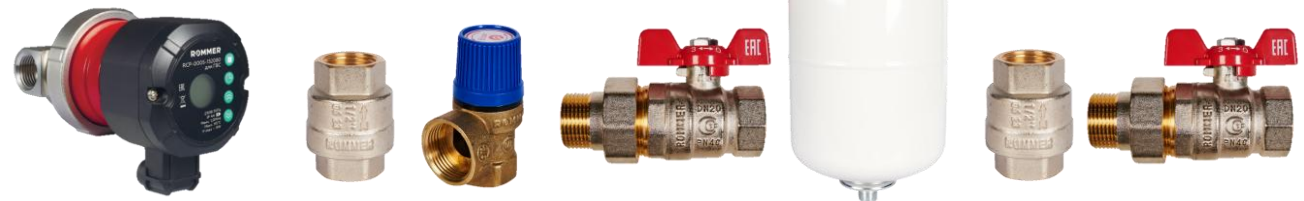
- Предохранительный клапан: 6 бар
- Мощность теплообменника, кВт: 35/38/49/60
- Патрубок рециркуляции
- Термометр съемный
- Объем 150 / 200 / 300 / 500
- Нет возможности установки ТЭНа



**ГИДРАВЛИЧЕСКАЯ СХЕМА ПОДКЛЮЧЕНИЯ**



1	Система водопотребления
2	Насос системы рециркуляции ГВС
3	Обратный клапан
4	Предохранительный сбросной клапан
5	Расширительный бак системы ГВС
6	Дренажный кран
7	Система отвода дренажа
8	Обратный клапан
9	Запорная трубопроводная арматура





## ПРЕИМУЩЕСТВА

- Водонагреватели ёмкостью от 150 до 500 литров
- Удобство монтажа: специальный резьбовой патрубок для предохранительного клапана G ½"
- Удобство обслуживания: резьбовое крепление магниевго анода и широкий ревизионный фланец
- Удобство транспортировки: ручки на корпусе, надежная упаковка
- Термометр и магниевый анод в комплекте
- Гильза для датчика температуры
- Линия для рециркуляции ГВС

<b>RWH-2110-000... (объем, л)</b>	<b>150</b>	<b>200</b>	<b>300</b>	<b>500</b>
Площадь теплообменника, м2	1,1	1,2	1,5	1,8
Ёмкость теплообменника, л	6,0	6,6	8,9	11,8
Мощность теплообменника, кВт	35	38	49	60
Тепловые потери, кВт	0,061	0,074	0,086	0,096
Толщина теплоизоляции, мм	47,0	50,0	47,5	50,0
Диаметр и высота бойлера, мм	520x1247	580x1238	650x1461	710x1875
Масса, кг	62	77	100	136

