

При передаче изделия другому владельцу передается
наостоящий паспорт

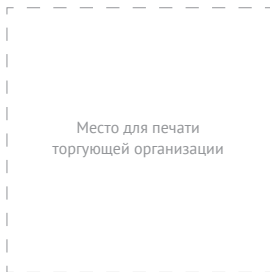
Изготовлено по заказу АО «ЭВАН»
(Адрес: 603016, РФ, г. Нижний Новгород, ул. Ю.Фучика, д.8, литер И4-И8)
Изготовитель: ООО «Интеллектуальные климатические системы»,
(Адрес: 420127, Россия, Республика Татарстан, г. Казань,
ул. Деметьева, д. 2Б, корп.3, оф.311/И)
Телефон технической поддержки: 8 800 533-97-87; email: help@evan.ru.

СВЕДЕНИЯ О РЕАЛИЗАЦИИ

Торговое предприятие

Дата реализации

Подпись продавца



С условиями гарантийного обслуживания ознакомлен, претензий к комплектности и внешнему виду не имею.

Ф.И.О. покупателя _____ подпись _____

ТРАНСПОРТИРОВАНИЕ

Изделие может транспортироваться железнодорожным, автомобильным и водным транспортом по правилам, действующим на указанных видах транспорта. Условия транспортирования должны соответствовать в части воздействия:

- механических факторов группе Л по ГОСТ 23216;
- климатических факторов группы 4 (Ж2) по ГОСТ 15150

При проведении всех работ, связанных с транспортировкой изделия следует соблюдать требования, изложенные в соответствующей нормативной документации «Технические условия погрузки и крепления грузов» «Правила перевозки грузов», ГОСТ 23170, ГОСТ 12.1.004, ГОСТ 12.3.009. Транспортирование Блоков должно проводиться в упаковке предприятия-изготовителя. Перед включением после транспортирования при температуре ниже 0°C изделие должно быть выдержано в отапливаемом помещении в выключенном состоянии не менее 24 часов.

СВЕДЕНИЯ ОБ УТИЛИЗАЦИИ

После окончания срока эксплуатации изделие подлежит списанию и утилизации в установленном владельцем порядке. Изделие перед отправкой на утилизацию (на вторичную переработку), должно быть разобрано с сортировкой материала по типам и маркам. Основной метод утилизации – ручной демонтаж.

ГАРАНТИЙНЫЕ ОБЯЗАТЕЛЬСТВА

Гарантийный срок хранения - 24 месяца со дня изготовления. Гарантийный срок эксплуатации - 12 месяцев со дня покупки, но не более 2 лет со дня изготовления. Действие гарантийных обязательств, прекращается при истечении гарантийного срока эксплуатации или при истечении гарантийного срока хранения независимо от гарантийного срока эксплуатации. Гарантийный срок эксплуатации продлевается на период от подачи рекламации до введения изделия в эксплуатацию. Изготовитель гарантирует соответствие изделий требованиям ТУ 27.33.13-002 – 41099789 – 2020 при соблюдении потребителем правил транспортирования, монтажа и эксплуатации. Изготовитель не принимает Претензий на некомплектность изделия после его поставки (продажи) потребителю по истечении суток. Гарантия является действительной при наличии заполненного раздела «Сведения о реализации» с указанием модели изделия, даты продажи устройства, печати организации, подписей покупателя и продавца, осуществившего отпуск данной продукции. Внесение исправлений не допускается.

ПРЕДИСЛОВИЕ

Паспорт является эксплуатационным документом, удостоверяющим гарантированные предприятием-изготовителем основные параметры, и характеристики изделия в соответствии с техническими условиями и определяет пригодность его к эксплуатации. Все надписи в паспорте производятся только чернилами, отчетливо и аккуратно, подчистки, помарки и незавершенные исправления не допускаются. В разделе «Заметки по эксплуатации и хранению» в обязательном порядке должна быть внесены даты ввода блока в эксплуатацию и установки на хранение. При передаче изделия другому владельцу с ним передается и его паспорт. Перед монтажом и эксплуатацией необходимо ознакомиться с руководством по эксплуатации на изделие. К монтажу, эксплуатации и техническому обслуживанию блоков может допускаться только квалифицированный персонал, имеющий право осуществлять данные работы в соответствии с установленной практикой и стандартами техники безопасности. Предприятие-изготовитель оставляет за собой право вносить не принципиальные изменения в конструкцию изделия на любом этапе изготовления, испытаний и эксплуатации, не ухудшающие технические характеристики изделия.

ОБЩИЕ СВЕДЕНИЯ

Блоки предназначены для использования в автоматизированных системах отопления и горячего водоснабжения под управлением тепловых контроллеров MY HEAT GSM и MY HEAT SMART. Блоки дополняют возможности выше перечисленных контроллеров, предоставляя дополнительные управляемые выходы. Блок на 2 выхода МУ HEAT предназначен для коммутации дополнительных двух выходов электрической нагрузки, посредством электромагнитного реле или симистора.

Основные характеристики:	Блок реле	Блок симисторов
• габаритные размеры	36 x 90,2 x 57,8	36 x 90,2 x 57,8
• способ крепления корпуса:	DIN-рейка	DIN-рейка
• напряжение питания	от 9 до 12 VDC	от 9 до 12 VDC
• макс. потребляемая мощность	3 Вт	2 Вт
• коммутируемых выходов	2 шт.	2 шт.
• тип коммутируемого выхода	3/М реле	Симистор
• максимальная электрическая нагрузка на выход	до 3А, 250VAC/ 3А, 30VDC	до 3А, 250VAC
• масса	80 г.	60 г.

Клеммы выходов обеспечивают подключение проводов сечением до 2,5 мм². Клеммы питания, интерфейсных входов и выходов обеспечивают подключение проводов сечением до 1,5 мм².

УСЛОВИЯ ПРЕДОСТАВЛЕНИЯ ГАРАНТИИ

1. Доставка оборудования, подлежащего гарантийному ремонту, в сервисную службу осуществляется клиентом самостоятельно и за свой счет, если иное не оговорено в дополнительных письменных соглашениях.
2. Гарантийные обязательства не распространяются на материалы и детали, считающиеся расходными материалами в процессе эксплуатации.
3. Владелец имеет право на бесплатный ремонт, замену технического изделия при наличии неисправностей, являющихся следствием заводского дефекта, в период действия гарантийного срока.
4. Изготовитель не гарантирует соответствие изделий требованиям технических условий при несанкционированном изменении конструкции, при самостоятельном разборе и ремонте изделий потребителем без согласования с изготовителем, при нарушении правил транспортирования, хранения и эксплуатации, при отсутствии технического обслуживания, при наличии механических повреждений наружных и внутренних деталей.
5. Производитель не несет ответственность за нанесенный ущерб прямым или косвенным методом его продукцией людям, домашним животным, имуществу в случае нарушения правил и условий, монтажа и эксплуатации изделия.

ГАРАНТИЯ НЕ ПРЕДОСТАВЛЯЕТСЯ В СЛУЧАЯХ

1. Отсутствие у покупателя заполненного раздела «Сведения о реализации» в паспорте изделия и кассового чека на приобретенное им изделие.
2. Наличие исправлений и потертостей с целью корректировки информации и внесения изменений в паспорт.
3. При несоблюдении покупателем требований по монтажу и эксплуатации и использования изделия не по назначению.
4. Повреждение контрольных этикеток или гарантийных пломб (если таковые имеются).
5. Выявленное в процессе ремонта несоответствие Правилам монтажа и условиям эксплуатации, предъявляемым к оборудованию данного типа.
6. При наличии механических повреждений изделия (корпуса, микросхем, замыкания) в следствии неправильной эксплуатации, транспортировки, хранения, воздействия запредельных температур (высоких, низких), агрессивных сред.
7. Наличие внутри корпуса оборудования посторонних предметов, жидкостей, независимо от их природы происхождения.
8. Отказ оборудования, вызванный воздействием факторов непреодолимой силы и/или действий третьих лиц.
9. Установка и запуск оборудования неквалифицированным персоналом.
10. В случае самостоятельного ремонта изделия, произведенного владельцем или третьими лицами.

УСЛОВИЯ ЭКСПЛУАТАЦИИ

- температура окружающего воздуха от 0 до плюс 40 °С;
- относительная влажность воздуха от 5 до 80 % в рабочем диапазоне температур, без конденсации влаги;
- атмосферное давление от 86,0 до 106,7 кПа (от 630 до 800 мм рт. ст.);
- в части воздействия механические факторов - группа условий М по ГОСТ 17516.1;
- климатическое исполнение УХЛ, У, категория размещения – 4 или 3 соответственно.
- высота над уровнем моря - не более 1000 м;
- рабочее положение в пространстве - вертикальное с допустимым отклонением от него в любую сторону не более чем 5°;
- окружающая среда должна быть невзрывоопасная, не содержащая пыли (в том числе токопроводящей) в количестве, нарушающем работу изделий, а также агрессивных газов и паров в концентрациях, разрушающих металлы и изоляцию;
- номинальный режим эксплуатации – продолжительный.

КОМПЛЕКТНОСТЬ

В стандартный комплект поставки входит следующее оборудование и эксплуатационная документация:

- блок на 2 выхода МУ HEAT - 1 шт.
- упаковка индивидуальная - 1 шт.
- паспорт - 1 экз.

РЕСУРСЫ, СРОКИ СЛУЖБЫ

Изделие удовлетворяет следующим требованиям надежности:

- класс безотказности R1 T0>2000 ч;
- наработка на отказ не менее 10000 ч;
- класс готовности М3 Тв<12 ч;
- срок службы не менее 5 лет;
- среднее время восстановления не более 1 ч.

ХРАНЕНИЕ

В режим хранения переводятся только технически исправные и полностью укомплектованные изделия. Закрытое помещение, отведенное для хранения изделий, должно удовлетворять следующим требованиям:

- находиться на безопасном в пожарном отношении месте;
- должно быть обеспечено противопожарными средствами: огнетушителями типа ОУ-5 и песком;
- обеспечить доступ для осмотра.

Условия хранения в части воздействия климатических факторов внешней среды:

- упакованные - 2 по ГОСТ 15150;
- неупакованные - 1 по ГОСТ 15150.

Воздух помещения не должен содержать примесей агрессивных паров и газов.

СВЕДЕНИЯ О РЕКЛАМАЦИЯХ

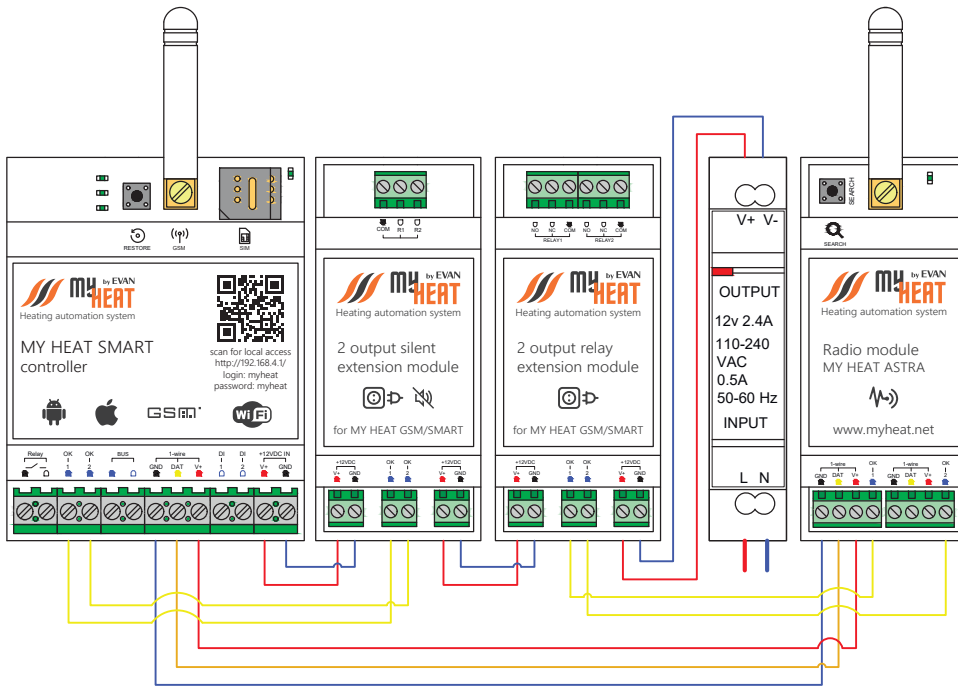
Покупатель обязан при приемке товара убедиться в соответствии маркировки и комплектности поставляемого изделия. В случае обнаружения несоответствия сотрудником торговой организации составляется акт рекламации и направляется в адрес предприятия изготовителя. Неисправное изделие может быть возвращено в ближайший офис АО «ЭВАН» для бесплатного ремонта или замены. О возникающих неисправностях и всех работах по восстановлению изделия делают отметки в листе сведения о рекламациях. Работы по восстановлению неисправных изделий могут осуществлять только авторизованные предприятием-изготовителем сервисные центры. При обнаружении в процессе эксплуатации модуля неисправности, владелец обязан запросить у производителя бланк листа рекламации, заполнить лист рекламации (технический акт) и направить его копию изготовителю на e-mail: warranty@myheat.net. Рекламации должны направляться предприятию-изготовителю, так же в письменном виде по адресу: ООО «Интеллектуальные климатические системы», 420127, Россия, Республика Татарстан, г. Казань, ул. Деметьева, д. 2Б, корп.3, оф.311/И. Срок рассмотрения рекламации – 1 (один) календарный месяц со дня получения рекламации. Рекламация не предъявляется:

- по истечении гарантийного срока;
- при нарушении потребителем правил эксплуатации, хранения, транспортировки, предосторожных эксплуатационной документацией.

Акты, составленные без сведения вышеуказанных условий, изготовителем установки к рассмотрению не принимаются.

ЗАМЕТКИ ПО ЭКСПЛУАТАЦИИ

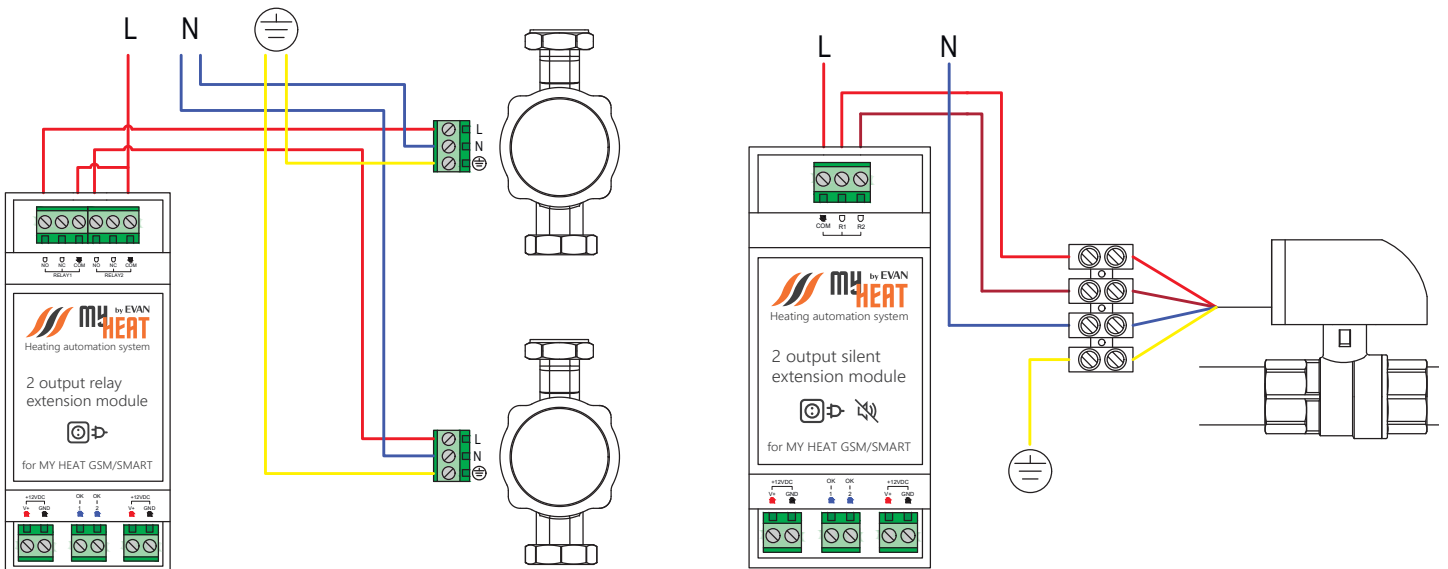
Монтаж и подключение блоков на 2 выхода MY HEAT



1. Блок монтируется на DIN-рейку. Для надежной фиксации блока на DIN-рейке необходимо аккуратно надавить на него до щелчка, чтобы крепежные защелки зафиксировали модуль на рейке.
2. **Перед подключением блока обязательно обесточьте контроллер.**
3. Питание подключается параллельно с контроллером.
4. Выхода ОК1 и ОК2 (открытый коллектор) контроллера (или радиомодуля MY HEAT ASTRA) подключаются к соответствующим клеммам на блоке.

Чтобы снять модуль, необходимо вставить отвертку в щель и освободить крепежные защелки. Защелки снабжены пружинами, которые удерживают их в требуемом положении.

Подключение инженерного оборудования



Блок реле на 2 выхода MY HEAT представляет из себя два реле с нормально-открытыми (NO) и нормально-закрытыми (NC) контактами.

1. К контактам COM подведите питание.
2. К контактам NO или NC подключите инженерное оборудование, которым хотите управлять.

Блок симисторов на 2 выхода MY HEAT представляет из себя два симисторных (бесшумных) выхода. **Симисторные выходы позволяют коммутировать только цепи с переменным током и напряжением 230В.**

1. К контакту COM подведите питание 230В (фаза).
2. К контактам R1 и/или R2 подключите инженерное оборудование, которым хотите управлять.