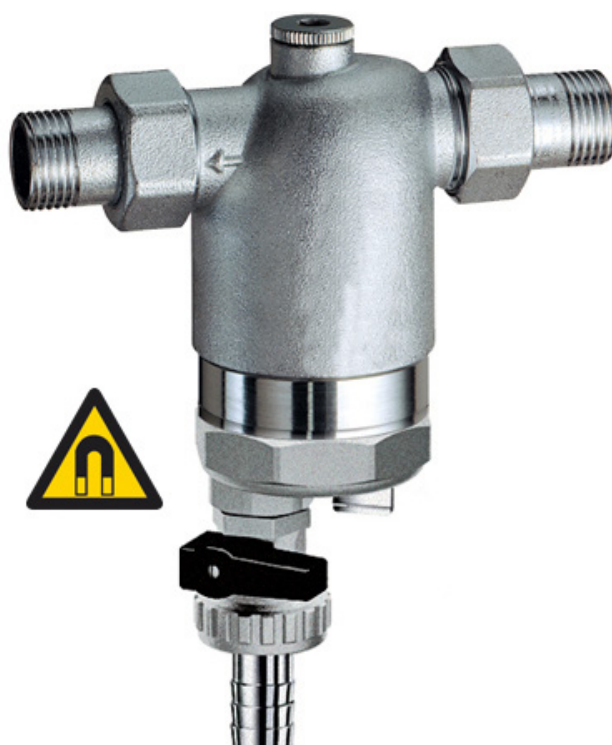


ТЕХНИЧЕСКИЙ ПАСПОРТ ИЗДЕЛИЯ



**VER-PRO**<sup>®</sup>  
QUALITY.STABILITY.RELIABILITY



**ФИЛЬТР МЕХАНИЧЕСКОЙ ОЧИСТКИ  
С МАНОМЕТРОМ И МАГНИТНОЙ ВСТАВКОЙ  
АРТИКУЛ: VP166-3;VP166-4;VP166-5**



**ГАРАНТИЯ ВЫСОКОГО КАЧЕСТВА VEIR GROUP**

# ТЕХНИЧЕСКИЙ ПАСПОРТ ИЗДЕЛИЯ

## Уважаемый покупатель!

Вы приобрели высококачественную продукцию марки **ViEiR**, которая при выполнении всех требований данного руководства по эксплуатации будет служить Вам долго и исправно. Компания изготовитель благодарит Вас за покупку и использование промывного фильтра механической очистки.

## ОПИСАНИЕ.

Фильтр механической очистки применяется для очистки потока жидкости от нерастворимых механических примесей в системах трубопроводов горячей и холодной воды, сжатого воздуха, масла и жидких углеводородов при температуре транспортируемой среды до 95°C и давлении до 16 бар.

Фильтр может применяться на технологических трубопроводах, транспортирующих жидкости, не агрессивные к материалам изделия.

## ОСОБЕННОСТИ КОНСТРУКЦИИ.

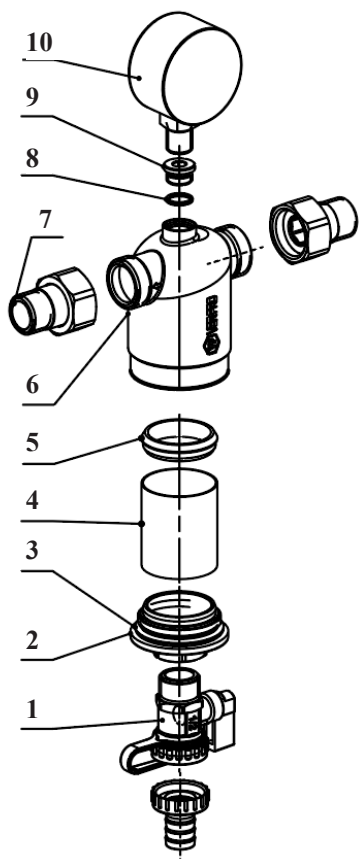
Дренажный кран со штуцером под шланг позволяет осуществлять как прямую, так и обратную промывку фильтра. Манометр-индикатор, входящий в комплект фильтра, позволяет узнать давление в системе в статическом режиме, а также давление до фильтра в динамическом режиме.

## ТЕХНИЧЕСКИЕ ХАРАКТЕРИСТИКИ.

№	Характеристика	Ед. Изм.	Значение для типоразмера		
			1/2"	3/4"	1"
1	Номинальный диаметр	мм	15	20	25
2	Рабочее давление	МПа	1,6	1,6	1,6
3	Пробное давление	МПа	2,5	2,5	2,5
4	Пропускная способности на чистом фильтре, Kv	м³/час	1,48	4,28	5,56
5	Размер ячейки фильтра	мкм	110мкм		
6	Диапазон температур рабочей среды	°C	+1 ÷ +95		
7	Стандарт резьбы		ГОСТ 6357-81		
8	Допустимая температура среды, окружающей фильтр	°C	60		
9	Максимальная относительная влажность среды, окружающей фильтр	%	80		
10	Допустимый изгибающий момент на корпус изделия	Нм	83	133	210
11	Размер резьбы под дренажный кран	дюймы	3/8"	3/8"	3/8"
12	Размер резьбы под манометр	дюймы	1/4"	1/4"	1/4"
13	Диапазон измерения манометра	бар	0÷10		
14	Диаметр штуцера под шланг	мм	14		
15	Материал корпуса	-	латунь CW617N		
16	Внутренний фильтр	-	AISI304		
17	Средний полный срок службы	лет	30		

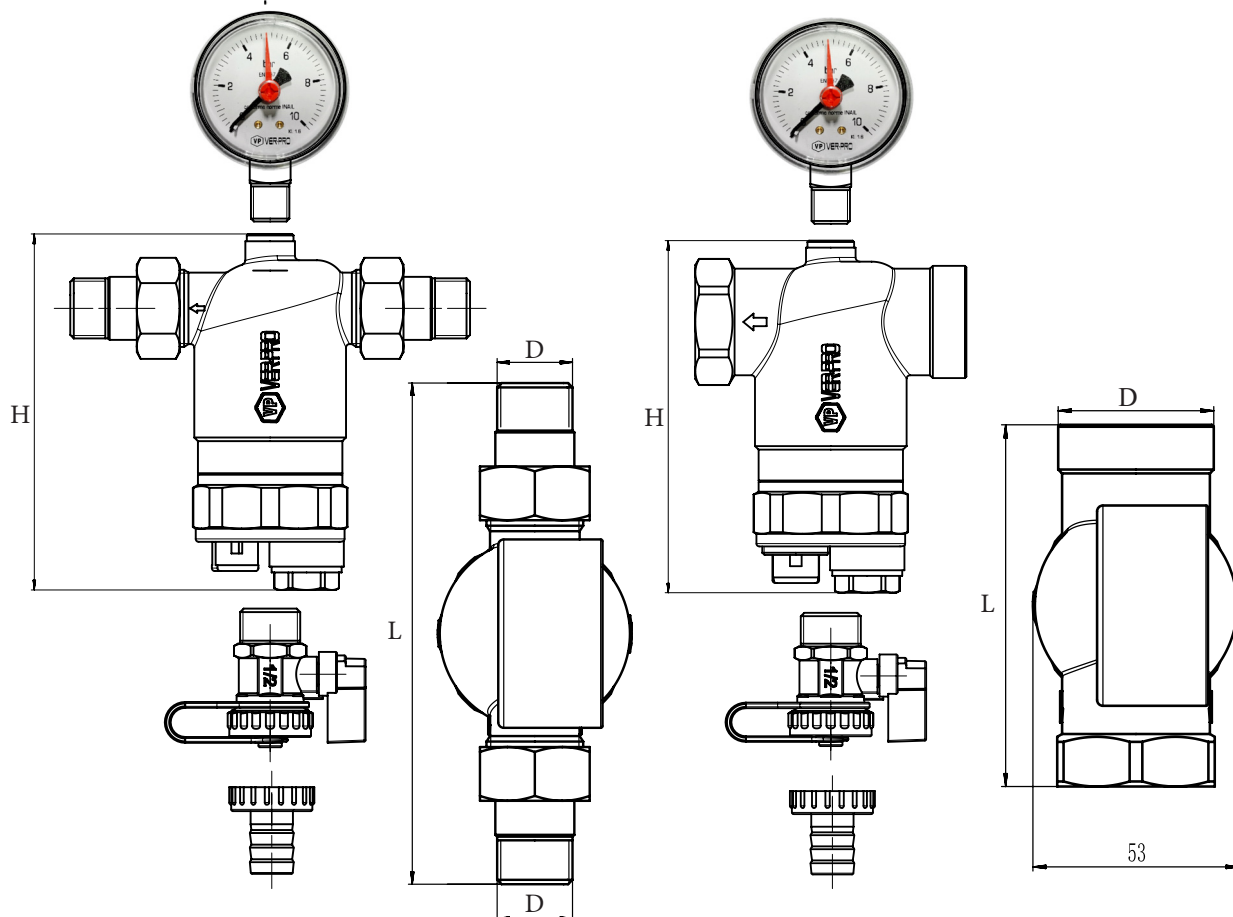
# ТЕХНИЧЕСКИЙ ПАСПОРТ ИЗДЕЛИЯ

## КОНСТРУКЦИЯ И ГАБАРИТЫ.



№	Наименование детали	Материал
1	Сливной кран	латунь HPb57-3
2	Крышка корпуса фильтра	латунь HPb57-3
3	Уплотнительное кольцо	EPDM
4	Фильтр-сетка	нерж.сталь AISI304 (110 мкм ячейка)
5	Кольцо держателя сетки	термопласт POM
6	Корпус клапана	латунь HPb57-3
7	Штуцер присоединительный с накидной гайкой (кроме VP166-5)	латунь HPb57-3
8	Уплотнительное кольцо	EPDM
9	Резьбовая вставка	латунь HPb57-3

Артикул	D, дюйм	L, мм	H, мм
VP166-3	1/2"	137	122
VP166-4	3/4"	149	122
VP166-5	1"F	93	125.5



# ТЕХНИЧЕСКИЙ ПАСПОРТ ИЗДЕЛИЯ

## ПРИНЦИП ДЕЙСТВИЯ.

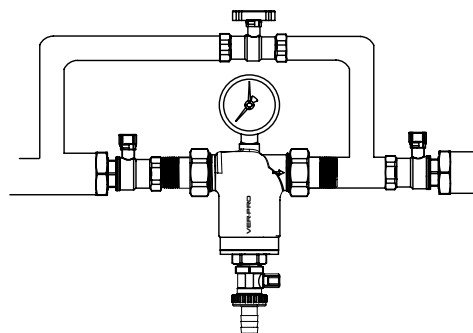
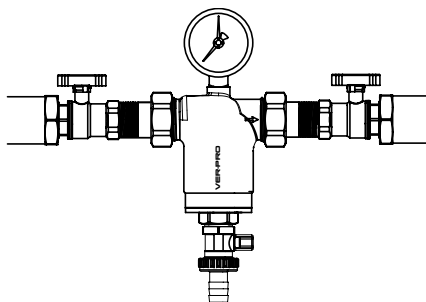
В режиме работы вода проходит через фильтрующий элемент и очищенная вода поступает на выход. Для промывания фильтрующего элемента нужно открыть шаровой клапан. Фильтрованная вода будет продолжать проходить через фильтр, даже во время промывки. Встроенный клапан понижения давления работает по принципу выравнивания давления.

## ИНСТРУКЦИЯ ПО МОНТАЖУ.

Фильтр должен устанавливаться на горизонтальном участке трубопровода в вертикальном положении (сливным краном вниз), при этом направление потока должно соответствовать направлению стрелки на корпусе фильтра.

В соответствии с ГОСТ 12.2.063-2015 п.9.6, фильтр не должен испытывать нагрузок от трубопровода (изгиб, сжатие, растяжение, кручение, перекосы, вибрация, несоосность патрубков, неравномерность затяжки крепежа). При необходимости должны быть предусмотрены опоры или компенсаторы, снижающие нагрузку на фильтр от трубопровода. Несоосность соединяемых трубопроводов не должна превышать 3 мм при длине до 1 м плюс 1 мм на каждый последующий метр.

До и после фильтра необходимо установить запорную арматуру для возможности извлечения фильтроэлементов:



При монтаже изделий следует руководствоваться указаниями СП73.13330.2016.

При монтаже фильтров не допускается превышать предельные крутящие моменты, указанные в таблице технических характеристик.

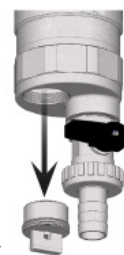
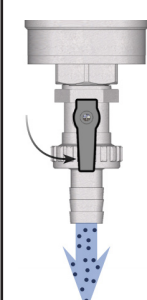
Перед запуском в эксплуатацию система должна быть подвергнута гидравлическому испытанию статическим давлением, в 1,5 раза превышающим рабочее, но не менее 6 бар. Испытания проводятся в порядке, изложенном в СП73.13330.2016.

## УКАЗАНИЯ ПО ЭКСПЛУАТАЦИИ И ТЕХНИЧЕСКОМУ ОБСЛУЖИВАНИЮ.

Фильтр должен эксплуатироваться при условиях, изложенных в таблице технических характеристик.

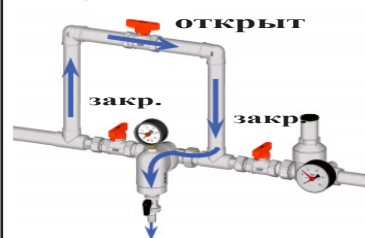
Промывка фильтра может производиться четырьмя различными способами:

**Внимание!** Перед техническим обслуживанием выкрутите внешнюю магнитную вставку.



1) Перекрыть выходной кран. Открыть сливной кран и слить осадок в канализацию вместе с каким-то количеством сетевой воды. В этом случае частицы, оставшиеся на сетке, большей частью не удаляются из фильтра. Происходит удаление только шлама, осевшего на дне колбы.

2) Перекрыть оба крана фильтра и байпаса. Открыть дренажный кран фильтра - давление в колбе будет падать совместно с выходом воды до полного опорожнения емкости. Остаточное давление в трубопроводах после фильтра в какой-то мере собьёт



3) Третий и самый эффективный способ промывки требует наличия обводнящего трубопровода (байпаса). При нулевом водоразборе закрывается входной кран фильтра и открывается выходной кран и кран байпаса. При открытии сливного крана сетевым потоком производится обратная промывка фильтра в течение 4-5 секунд.

## ТЕХНИЧЕСКИЙ ПАСПОРТ ИЗДЕЛИЯ



4) Для более тщательной очистки фильтра надо отвинтить заглушку со сливным краном ключом 26 мм и извлечь фильтрующий элемент для промывки, либо заменить фильтрующий элемент. Данный способ используется, когда обычная промывка фильтра оказывается неэффективной. Это случается, если порядка 80% ячеек плотно забито примесями, или при наличии в исходной воде большого количества органических солей железа, имеющих желеобразную консистенцию. В этом

случае при закрытых входном и выходном кранах с помощью газового ключа колба отвинчивается от корпуса. Фильтрующие элементы извлекаются и промываются с помощью щетки. Во многих случаях восстановить фильтрующую способность сетки можно, поместив фильтроэлементы (без тефлоновой гильзы) на 2-3 часа в 10% раствор щавелевой или лимонной кислоты. Затем фильтрующие элементы следует тщательно промыть и установить на место.

Не допускается присоединение сливного крана к канализационной сети без разрыва струи, так как засор или переполнение канализационной системы может привести к попаданию сточных вод в водопровод.

Для предотвращения «прикипания» шарового затвора дренажного крана к седельным кольцам, рекомендуется 1 раз в 6 месяцев производить принудительный цикл закрытия/открытия крана.

Не допускается замораживание рабочей среды внутри изделия.

### **УСЛОВИЯ ХРАНЕНИЯ И ТРАНСПОРТИРОВКИ.**

Изделия должны храниться в упаковке предприятия-изготовителя по условиям хранения 3 по ГОСТ 15150. Транспортировка изделий должна осуществляться в соответствии с условиями 5 по ГОСТ 15150.

### **УТИЛИЗАЦИЯ.**

Утилизация изделия (переплавка, захоронение, перепродажа) производится в порядке, установленном Законами РФ от 22 августа 2004 г. № 122-ФЗ «Об охране атмосферного воздуха», от 10 января 2003 г. № 15-ФЗ «Об отходах производства и потребления», а также другими российскими и региональными нормами, актами, правилами, распоряжениями и пр., принятыми во исполнение указанных законов.

### **ГАРАНТИЙНЫЕ ОБЯЗАТЕЛЬСТВА.**

Изготовитель гарантирует соответствие устройства требованиям безопасности, при условии соблюдения потребителем правил использования, транспортировки, хранения, монтажа и эксплуатации.

#### **Гарантия не распространяется на дефекты:**

- возникшие в случаях нарушения правил, изложенных в настоящем паспорте об условиях хранения, монтажа, эксплуатации и обслуживания изделий;
- возникшие в случае ненадлежащей транспортировки и погрузо-разгрузочных работ;
- возникшие в случае воздействия веществ, агрессивных к материалам изделия;
- вызванные пожаром, стихией, форс-мажорными обстоятельствами;
- вызванные неправильными действиями потребителя;
- возникшие в случае постороннего вмешательства в конструкцию изделия; производитель не несет ответственность за материальный ущерб и травмы, возникшие в результате неправильного монтажа и эксплуатации.

**А также на дефекты деталей фильтра подверженные естественному износу (фильтр-сетка, уплотнительные прокладки, манометр и т.п.).**

### **УСЛОВИЯ ГАРАНТИЙНОГО ОБСЛУЖИВАНИЯ.**

Претензии к качеству товара могут быть предъявлены в течение гарантийного срока.

В случае необоснованности претензии, затраты на диагностику и экспертизу изделия оплачиваются Покупателем.

# ТЕХНИЧЕСКИЙ ПАСПОРТ ИЗДЕЛИЯ

При предъявлении претензий к качеству товара, покупатель предоставляет следующие документы:

1. Заявление в произвольной форме, в котором указываются:
  - название организации или Ф.И.О. покупателя;
  - фактический адрес покупателя и контактный телефон;
  - название и адрес организации, производившей монтаж;
  - адрес установки изделия;
  - краткое описание дефекта.
2. Документ, подтверждающий покупку изделия (накладная, квитанция);
3. Копия гарантийного талона со всеми заполненными графами.

## ГАРАНТИЙНЫЙ ТАЛОН

### Сведения о приемке и упаковке

Изделие изготовлено и принято в соответствии с требованиями технических условий производителя и признано годным к эксплуатации. Изделие упаковано согласно требованиям технических условий производителя.

<b>Изделие</b>	<b>ФИЛЬТР МЕХАНИЧЕСКОЙ ОЧИСТКИ С МАГНИТНОЙ ВСТАВКОЙ VER-PRO</b>		
<b>Модель</b>	<b>VP165</b>	<b>Кол-во</b>	
<b>Торговая организация:</b>			
<b>Дата продажи:</b> _____			

Для обращения в гарантийную мастерскую необходимо предъявить изделие и правильно заполненный гарантийный талон.

**Импортер и организация, уполномоченная на принятие претензий от потребителей:  
ООО «Сантехмаркет» ИНН 7724433227, 115583, Москва, ул.Генерала Белого 26, офис 710,  
Тел: 8 (800) 775-81-91.**

**Гарантийный срок -10 лет (сто двадцать месяцев) со дня продажи конечному потребителю.**

Мы постоянно заботимся об улучшении качества обслуживания наших потребителей, поэтому, если у Вас возникли нарекания на качество товара или требуется проведение гарантийного ремонта, пожалуйста, сообщите об этом в службу поддержки:



**WhatsApp: 8-985-490-77-00 с 9:00 до 18:00 по Московскому времени; ВС-выходной.**

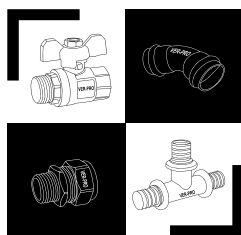
Данная гарантия не ограничивает право покупателя на претензии, вытекающие из договора купли-продажи, а также не ограничивает законные права потребителей.

- Изделие получено в исправном состоянии и полностью укомплектовано.
- Претензий к внешнему виду не имею.
- С условиями проведения гарантийного обслуживания ознакомлен.

**Подпись покупателя** \_\_\_\_\_

**М.П.**

**10 ЛЕТ  
ГАРАНТИИ**



**EAC**

 **ВСЯ ПРОДУКЦИЯ  
VIEIR ЗАСТРАХОВАНА**