

ТЕХНИЧЕСКИЙ ПАСПОРТ ИЗДЕЛИЯ



Производитель: VALTEC s.r.l., Via Pietro Cossa, 2, 25135-Brescia, ITALY



ТРУБЫ И ФИТИНГИ ИЗ НЕРЖАВЕЮЩЕЙ СТАЛИ AISI 304 VT.INOX-PRESS



ПС - 46234

Паспорт разработан в соответствии с требованиями ГОСТ 2.601

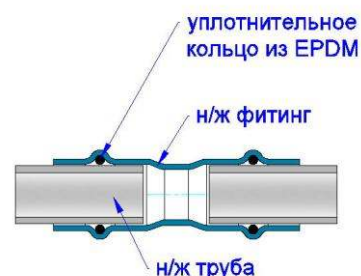
ТЕХНИЧЕСКИЙ ПАСПОРТ ИЗДЕЛИЯ

1. Назначение и область применения системы VT.INOX-PRESS

Трубы и фитинги из нержавеющей стали VT.INOX-PRESS применяются в системах питьевого и хозяйственно - питьевого назначения, горячего водоснабжения, отопления, а также в качестве технологических трубопроводов, транспортирующих жидкости и газы, не агрессивные к материалам трубы и фитингов. Не рекомендуется использовать фитинги системы VT.INOX-PRESS на трубопроводах, транспортирующих жидкие углеводороды и хлороводородные жидкости.

2. Краткое описание системы VT.INOX-PRESS

Система VT.INOX-PRESS включает в себя трубы из нержавеющей стали, которые соединяются между собой и присоединяются к арматуре и приборам с помощью бесштуцерных пресс-фитингов из нержавеющей стали. Опрессовка фитингов производится пресс-инструментом с насадками типа «V». Каждое соединение дополнительно герметизировано уплотнительным кольцом из эластомера (EPDM).



3. Технические характеристики

№	Характеристика	Ед. изм.	Значение характеристики
1	Материал труб и фитингов		н/ж сталь AISI304
2	Рабочее давление	бар	16
3	Пробное давление	бар	24
4	Температура рабочей среды	°С	95
5	Максимальная температура рабочей среды (100 часов за период эксплуатации)	°С	120
6	Профиль пресс-насадок инструмента (по каталогу REMS)		"V"
7	Эквивалентная шероховатость внутренней поверхности трубы	мм	0,01
8	Средний полный срок службы	лет	50

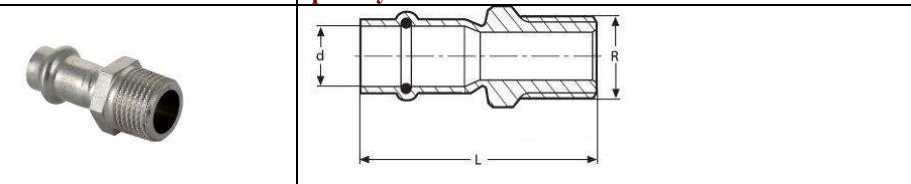
Паспорт разработан в соответствии с требованиями ГОСТ 2.601

ТЕХНИЧЕСКИЙ ПАСПОРТ ИЗДЕЛИЯ

4. Номенклатура и габаритные размеры

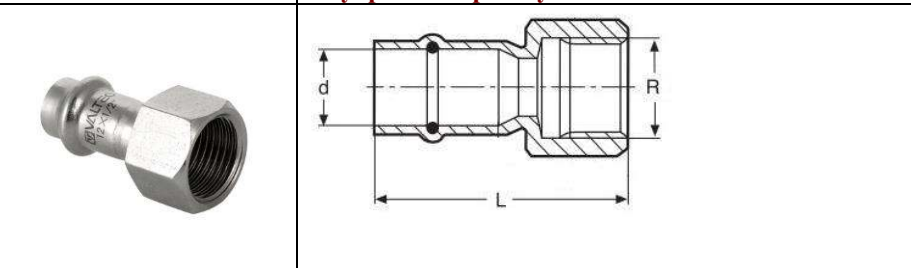
VTi.900	Труба из нержавеющей стали (в штангах по 4 м)				
	Артикул	Наружный диаметр, мм	Толщина стенки, мм	Внутренний диаметр, мм	Вес м.п., г
	VTi.900.304.1208	12	0,8	10,4	219
	VTi.900.304.1510	15	1,0	13,0	341
	VTi.900.304.2212	22	1,2	19,6	609
	VTi.900.304.2812	28	1,2	25,6	790
	VTi.900.304.3515	35	1,5	33,0	1230

VTi.901 Соединитель прямой с переходом на наружную резьбу



Размер	Артикул	d, мм	R, дюймы	L, мм	Вес, г
12x1/2	VTi.901.I.001204	12	1/2"	43	48
15x1/2	VTi.901.I.001504	15	1/2"	49	54
15x3/4	VTi.901.I.001505	15	3/4"	52	72
22x1/2	VTi.901.I.002204	22	1/2"	54	62
22x3/4	VTi.901.I.002205	22	3/4"	56	78
28x3/4	VTi.901.I.002805	28	3/4"	56	87
28x1	VTi.901.I.002806	28	1"	61	126
35x1	VTi.901.I.003506	35	1"	64	122
35x1 1/4	VTi.901.I.003507	35	1 1/4"	68	220

VTi.902 Соединитель прямой с переходом на внутреннюю резьбу

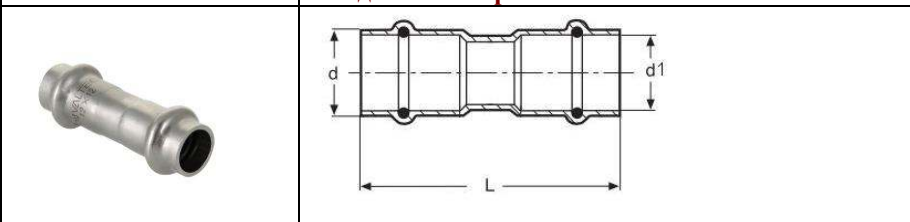


Паспорт разработан в соответствии с требованиями ГОСТ 2.601

ТЕХНИЧЕСКИЙ ПАСПОРТ ИЗДЕЛИЯ

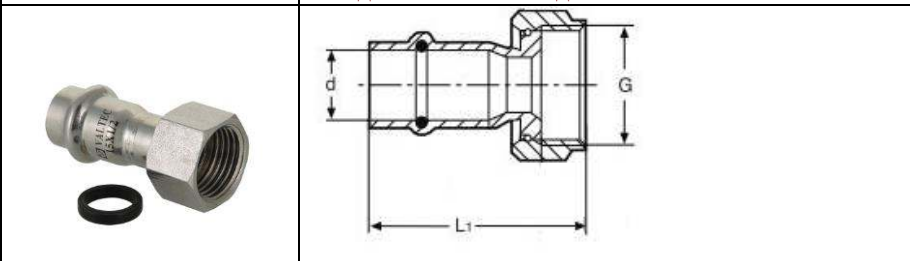
Размер	Артикул	d, мм	R, дюймы	L, мм	Вес, г
12x1/2	VTi.902.I.001204	12	1/2"	40	41
15x1/2	VTi.902.I.001504	15	1/2"	45	45
15x3/4	VTi.902.I.001505	15	3/4"	47	76
22x1/2	VTi.902.I.002204	22	1/2"	48	55
22x3/4	VTi.902.I.002205	22	3/4"	49	72
28x3/4	VTi.902.I.002805	28	3/4"	50	79
28x1	VTi.902.I.002806	28	1"	55	120
35x1	VTi.902.I.003506	35	1"	58	144
35x1 1/4	VTi.902.I.003507	35	1 1/4"	60	165

VTi.903 Соединитель прямой



Размер	Артикул	d, мм	d1, мм	L, мм	Вес, г
12x12	VTi.903.I.001212	12	12	52	26
15x12	VTi.903.I.001512	15	12	57	30
15x15	VTi.903.I.001515	15	15	61	33
22x15	VTi.903.I.002215	22	15	63	53
22x22	VTi.903.I.002222	22	22	66	60
28x15	VTi.903.I.002815	28	15	60	58
28x28	VTi.903.I.002828	28	28	60	77
35x28	VTi.902.I.003528	35	28	63	82
35x35	VTi.902.I.003535	35	35	65	95

VTi.908 Соединитель с накидной гайкой



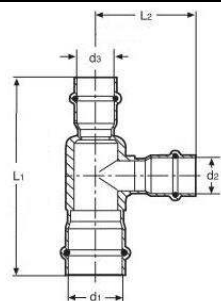
Паспорт разработан в соответствии с требованиями ГОСТ 2.601

ТЕХНИЧЕСКИЙ ПАСПОРТ ИЗДЕЛИЯ

Размер	Артикул	д, мм	G, дюймы	L, мм	Вес, г
12x1/2"	VTi.908.I.001204	12	1/2"	42	45
15x1/2"	VTi.908.I.001504	15	1/2"	49	54
22x1/2"	VTi.908.I.002204	15	1/2"	52	62
22x3/4"	VTi.908.I.002205	22	3/4"	53	78
28x3/4"	VTi.908.I.002805	28	3/4"	55	102
28x1"	VTi.908.I.002806	28	1"	57	123
35x1"	VTi.908.I.003506	35	1"	58	135
35x1 1/4"	VTi.908.I.003507	35	1 1/4"	56	151

VTi.931

Тройник



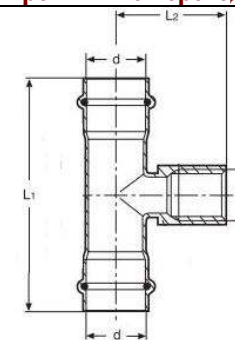
Размер	Артикул	d1, мм	d2, мм	d3, мм	L1, мм	L2, мм	Вес, г
15x12x15	VTi.931.I.151215	15	12	15	76	38	52
15x15x15	VTi.931.I.151515	15	15	15	82	43	60
22x15x22	VTi.931.I.221522	22	15	22	86	45	101
22x22x22	VTi.931.I.222222	22	22	22	94	49	117
28x15x28	VTi.931.I.281528	28	15	28	98	49	127
28x22x28	VTi.931.I.282228	28	22	28	102	53	146
28x28x28	VTi.931.I.282828	28	28	28	104	53	163
35x15x35	VTi.931.I.351535	35	15	35	112	54	154
35x22x35	VTi.931.I.352235	35	22	35	115	56	173
35x28x35	VTi.931.I.352835	35	28	35	118	59	190
35x35x35	VTi.931.I.353535	35	35	35	120	60	202

Паспорт разработан в соответствии с требованиями ГОСТ 2.601

ТЕХНИЧЕСКИЙ ПАСПОРТ ИЗДЕЛИЯ

VTi.932

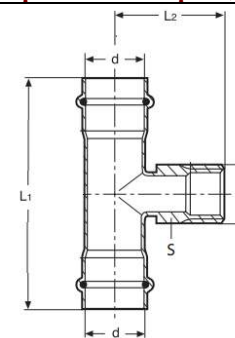
Тройник с переходом на внутреннюю резьбу



Размер	Артикул	д, мм	R, дюймы	L1, мм	L2, мм	Вес, г
15x1/2"x15	VTi.932.I.150415	15	1/2"	86	35	86
22x1/2"x22	VTi.932.I.220422	22	1/2"	90	32	109
22x3/4"x22	VTi.932.I.220522	22	3/4"	94	33	132
28x1/2"x28	VTi.932.I.280428	28	1/2"	90	35	131
28x3/4"x28	VTi.932.I.280528	28	3/4"	104	36	162
28x1"x28	VTi.932.I.280628	28	1"	104	41	220
35x1"x35	VTi.932.I.350635	35	1"	106	47	235
35x1 1/4"x35	VTi.932.I.350735	35	1 1/4"	110	49	320

VTi.933

Тройник с переходом на наружную резьбу



Размер	Артикул	д, мм	R, дюймы	L1, мм	L2, мм	Вес, г
15x1/2"x15	VTi.933.I.150415	15	1/2"	86	38	78
22x1/2"x22	VTi.933.I.220422	22	1/2"	90	38	119
22x3/4"x22	VTi.933.I.220522	22	3/4"	94	39	131
28x1/2"x28	VTi.933.I.280428	28	1/2"	90	42	145
28x3/4"x28	VTi.933.I.280528	28	3/4"	104	42	157
28x1"x28	VTi.933.I.280628	28	1"	104	44	196

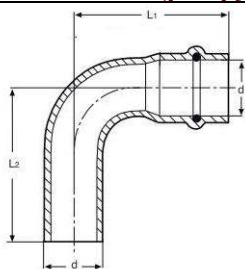
Паспорт разработан в соответствии с требованиями ГОСТ 2.601

ТЕХНИЧЕСКИЙ ПАСПОРТ ИЗДЕЛИЯ

35x1"x35	VTi.933.I.350635	35	1"	106	47	196
35x1 1/4"x35	VTi.933.I.350735	35	1 1/4"	110	59	282

VTi.950

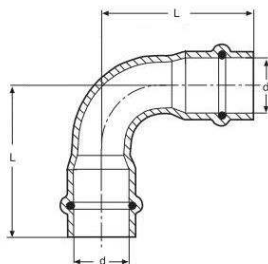
Угольник 90° (раструб-труба)



Размер	Артикул	d, мм	L1, мм	L2, мм	Вес, г
15x15	VTi.950.I.001515	15	48	53	45
22x22	VTi.950.I.002222	22	60	77	96
28x28	VTi.950.I.002828	28	72	82	108
35x35	VTi.950.I.003535	35	86	96	152

VTi.951

Угольник 90° (раструб-раструб)

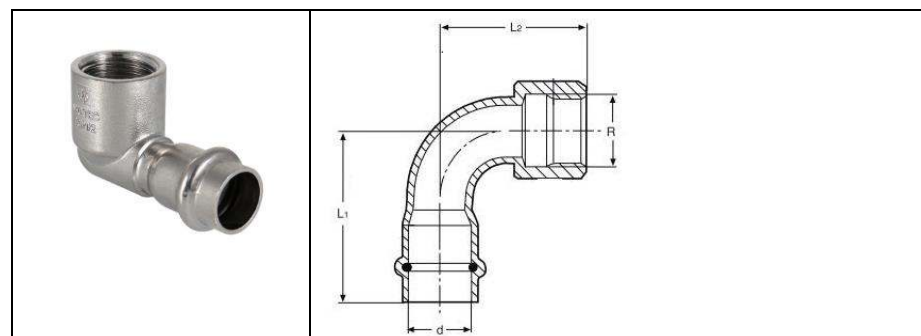


Размер	Артикул	d, мм	L, мм	Вес, г
12x12	VTi.951.I.001212	12	40	16
15x15	VTi.951.I.001515	15	48	19
22x22	VTi.951.I.002222	22	67	102
28x28	VTi.951.I.002828	28	72	115
35x35	VTi.951.I.003535	35	86	160

VTi.952

Угольник с переходом на внутреннюю резьбу

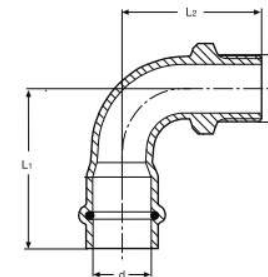
ТЕХНИЧЕСКИЙ ПАСПОРТ ИЗДЕЛИЯ



Размер	Артикул	d, мм	R, дюймы	L1, мм	L2, мм	Вес, г
15x1/2"	VTi.952.I.001504	15	1/2"	48	41	74
22x1/2"	VTi.952.I.002204	22	1/2"	56	48	89
22x3/4"	VTi.952.I.002205	22	3/4"	60	55	112
28x3/4"	VTi.952.I.002805	28	3/4"	74	64	160
35x1"	VTi.952.I.003506	35	1"	82	78	244

VTi.953

Угольник с переходом на наружную резьбу

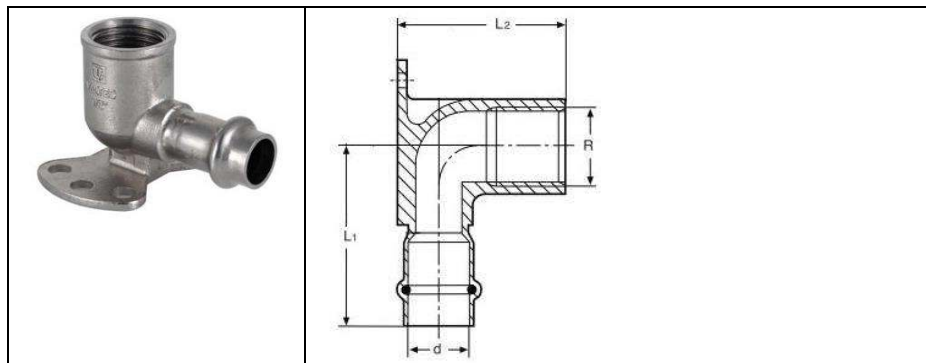


15x1/2"	VTi.953.I.001504	15	1/2"	48	45	69
22x1/2"	VTi.953.I.002204	22	1/2"	56	52	116
22x3/4"	VTi.953.I.002205	22	3/4"	60	61	128
28x3/4"	VTi.953.I.002805	28	3/4"	72	69	199
35x1"	VTi.953.I.003506	35	1"	82	83	289

VTi.954

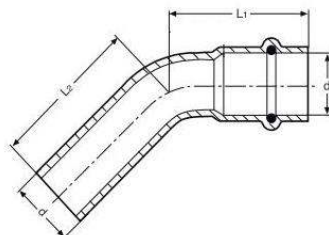
Водорозетка

ТЕХНИЧЕСКИЙ ПАСПОРТ ИЗДЕЛИЯ



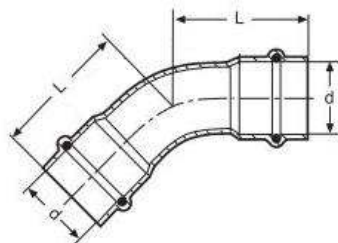
Размер	Артикул	d, мм	R, дюймы	L1, мм	L2, мм	Вес, г
12x1/2"	VTi.954.I.001504	12	1/2"	40	35	88
15x1/2"	VTi.954.I.002204	15	1/2"	45	38	109

VTi.958 Угольник 45°(раструб-труба)



Размер	Артикул	d, мм	L1, мм	L2, мм	Вес, г
15x15	VTi.958.I.001515	15	35	39	39
22x22	VTi.958.I.002222	22	40	58	84
28x28	VTi.958.I.002828	28	45	55	87
35x35	VTi.958.I.003535	35	54	64	115

VTi.959 Угольник 45°(раструб-раструб)



Размер	Артикул	d, мм	L, мм	Вес, г
12x12	VTi.959.I.001212	12	30	35

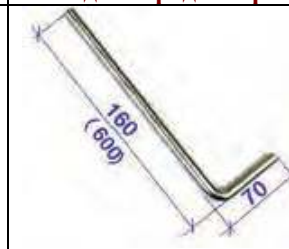
Паспорт разработан в соответствии с требованиями ГОСТ 2.601

ТЕХНИЧЕСКИЙ ПАСПОРТ ИЗДЕЛИЯ

15x15	VTi.959.I.001515	15	35	40
22x22	VTi.959.I.002222	22	45	83
28x28	VTi.959.I.002828	28	45	91
35x35	VTi.959.I.003535	35	54	125

VTi.960

Отвод 90° радиаторный (труба-труба) Дн=15

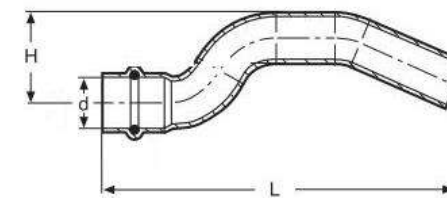


Размер	L1, мм	L2, мм	Вес, г
15x(70x160)	70	160	75
15x(100x600)	100	600	232

Отвод применяется совместно с радиаторными пресс-фитингами VTm.233.I и VTm.253.I. Излишки длины плеч отвода отрезаются по месту монтажа.

VTi.970

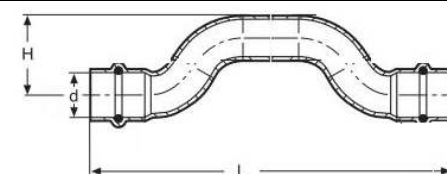
Обвод (раструб-труба)



Размер	Артикул	L1, мм	H, мм	Вес, г
15x15	VTi.970.I.001515	140	38	72
22x22	VTi.970.I.002222	178	48	154

VTi.971


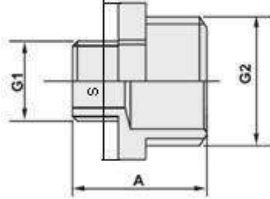

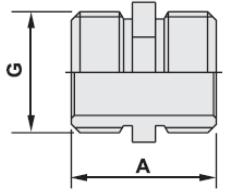
Обвод (раструб-раструб)



Размер	Артикул	L1, мм	H, мм	Вес, г
12x12	VTi.971.I.001212	128	31	57
15x15	VTi.971.I.001515	139	27	71
22x22	VTi.971.I.002222	176	39	153

Паспорт разработан в соответствии с требованиями ГОСТ 2.601

ТЕХНИЧЕСКИЙ ПАСПОРТ ИЗДЕЛИЯ

VTi.580		Ниппель переходной Н-Н			
					
<i>Размер</i>	<i>G2, дюймы</i>	<i>G1, дюймы</i>	<i>A, мм</i>	<i>S, мм</i>	<i>Вес, г</i>
3/4"x1/2"	3/4"	1/2"	26	27	62
VTi.582		Ниппель Н-Н			
					
<i>Размер</i>	<i>G, дюймы</i>	<i>A, мм</i>	<i>S, мм</i>	<i>Вес, г</i>	
1/2"x1/2"	1/2"	23	20	56	

5. Основные характеристики нержавеющей стали AISI 304

№	Характеристика	Ед.изм.	Значение
1	Коэффициент линейного теплового расширения стали	1/°C	$0,165 \times 10^{-4}$
2	Российский аналог стали AISI 304		08X18H10
3	Предел прочности стали при растяжении	Н/мм ²	600
4	Усталостная прочность стали	Н/мм ²	240

6. Указания по монтажу системы VT.INOX-PRESS

6.1. Все работы по монтажу трубопроводов системы VT.INOX-PRESS должны производиться в соответствии с требованиями СП 73.13330.2012 «Внутренние санитарно-технические системы зданий».

6.2. Компенсация температурных деформаций трубопроводов должна осуществляться в соответствии с проектом. Допускается использовать L-образные, П-образные, Z-образные, сильфонные, линзовые и муфтовые компенсаторы (там, где это разрешено действующими строительными нормами).

6.3. Отрезание труб следует производить строго под прямым углом к оси трубы с помощью роликовых труборезов, ножовок по металлу или

ТЕХНИЧЕСКИЙ ПАСПОРТ ИЗДЕЛИЯ

электропил. Не допускается производить резку труб угло-шлифовальными машинами («болгарками»).

6.4. После выполнения реза, наружную и внутреннюю кромку трубы необходимо очистить от грата.

6.5. Не допускается опрессовывать грязные трубы, особенно с загрязнением ГСМ.

6.6. Изгибание труб допускается производить с помощью трубогибов на радиус не менее 3,5Днар. Не допускается нагревание труб для изгиба.

6.7. Соединение труб с фитингом выполняется в следующем порядке:

- труба очищается от грязи;
- труба отрезается под прямым углом;
- с торца трубы снимается наружный и внутренний грат;
- проверяется правильная посадка уплотнительных колец в пресс-фитинге;
- фитинг надевается на трубу до упора. Применение смазок при этом не допускается;
- производится однократная опрессовка пресс-инструментом с насадкой типа «V».

6.8. Смонтированная система подлежит гидравлическому испытанию в соответствии с требованиями СП 73.13330.2012.

7. Указания по эксплуатации и техническому обслуживанию системы VT.INOX-PRESS

7.1. Трубопроводы системы VT.INOX-PRESS должны эксплуатироваться при условиях, указанных в таблице технических характеристик.

7.2. Не рекомендуется использовать фитинги системы VT.INOX-PRESS на трубопроводах, транспортирующих жидкие углеводороды и хлороводородные жидкости.

8. Условия хранения и транспортировки

8.1. В соответствии с ГОСТ 19433 изделия системы VT.INOX-PRESS не относятся к категории опасных грузов, что допускает их перевозку любым видом транспорта в соответствии с правилами перевозки грузов, действующими на данном виде транспорта.

8.2. Хранение изделий должно производиться по условиям 5 (ОЖ4), раздела 10 ГОСТ 15150 в проветриваемых навесах или помещениях.

8.3. Трубные пакеты допускается хранить в штабелях высотой не более 2м.

9. Утилизация

9.1. Утилизация изделия (переплавка, захоронение, перепродажа) производится в порядке, установленном Законами РФ от 04 мая 1999 г. № 96-

ТЕХНИЧЕСКИЙ ПАСПОРТ ИЗДЕЛИЯ

ФЗ "Об охране атмосферного воздуха" (в редакции от 01.01.2015), от 24 июня 1998 г. № 89-ФЗ (в редакции от 01.02.2015г) "Об отходах производства и потребления", от 10 января 2002 № 7-ФЗ « Об охране окружающей среды» (в редакции от 01.01.2015), а также другими российскими и региональными нормами, актами, правилами, распоряжениями и пр., принятыми во исполнение указанных законов.

9.2. Содержание благородных металлов: *нет*

10. Гарантийные обязательства

10.1. Изготовитель гарантирует соответствие изделия требованиям безопасности, при условии соблюдения потребителем правил использования, транспортировки, хранения, монтажа и эксплуатации.

10.2. Гарантия распространяется на все дефекты, возникшие по вине завода-изготовителя.

10.3. Гарантия не распространяется на дефекты, возникшие в случаях:

- нарушения паспортных режимов хранения, монтажа, испытания, эксплуатации и обслуживания изделия;

- ненадлежащей транспортировки и погрузо-разгрузочных работ;

- наличия следов воздействия веществ, агрессивных к материалам изделия;

- наличия повреждений, вызванных пожаром, стихией, форс - мажорными обстоятельствами;

- повреждений, вызванных неправильными действиями потребителя;

- наличия следов постороннего вмешательства в конструкцию изделия.

10.4. Производитель оставляет за собой право внесения изменений в конструкцию, улучшающие качество изделия при сохранении основных эксплуатационных характеристик.

11. Условия гарантийного обслуживания

11.1. Претензии к качеству товара могут быть предъявлены в течение гарантийного срока.

11.2. Неисправные изделия в течение гарантийного срока ремонтируются или обмениваются на новые бесплатно. Решение о замене или ремонте изделия принимает сервисный центр. Замененное изделие или его части, полученные в результате ремонта, переходят в собственность сервисного центра

11.3. Затраты, связанные с демонтажом, монтажом и транспортировкой неисправного изделия в период гарантийного срока Покупателю не возмещаются.

11.4. В случае необоснованности претензии, затраты на диагностику и экспертизу изделия оплачиваются Покупателем.

ТЕХНИЧЕСКИЙ ПАСПОРТ ИЗДЕЛИЯ

11.5. Изделия принимаются в гарантийный ремонт (а также при возврате) полностью укомплектованными.

Valtec s.r.l.
Amministratore
Delegato

ТЕХНИЧЕСКИЙ ПАСПОРТ ИЗДЕЛИЯ

ГАРАНТИЙНЫЙ ТАЛОН № _____

Наименование товара

**ТРУБЫ И ФИТИНГИ ИЗ НЕРЖАВЕЮЩЕЙ СТАЛИ
VT.INOX-PRESS**

№	Модель	Размер	Кол-во

Название и адрес торговой организации _____

Дата продажи _____ Подпись продавца _____

Штамп или печать
торговой организации

Штамп о приемке

С условиями гарантии СОГЛАСЕН:

ПОКУПАТЕЛЬ _____ (подпись)

Гарантийный срок - Семь лет (восемьдесят четыре месяца) с даты продажи конечному потребителю

По вопросам гарантийного ремонта, рекламаций и претензий к качеству изделий обращаться в сервисный центр по адресу: : г.Санкт-Петербург, ул. Профессора Качалова, дом 11, корпус 3, литер «А», тел/факс (812)3247750

При предъявлении претензии к качеству товара, покупатель предоставляет следующие документы:

1. Заявление в произвольной форме, в котором указываются:
 - название организации или Ф.И.О. покупателя, фактический адрес и контактные телефоны;
 - название и адрес организации, производившей монтаж;
 - основные параметры системы, в которой использовалось изделие;
 - краткое описание дефекта.
2. Документ, подтверждающий покупку изделия (накладная, квитанция).
3. Акт гидравлического испытания системы, в которой монтировалось изделие.
4. Настоящий заполненный гарантийный талон.

Отметка о возврате или обмене товара:

Дата: «__» _____ 20__ г. Подпись _____

ТЕХНИЧЕСКИЙ ПАСПОРТ ИЗДЕЛИЯ