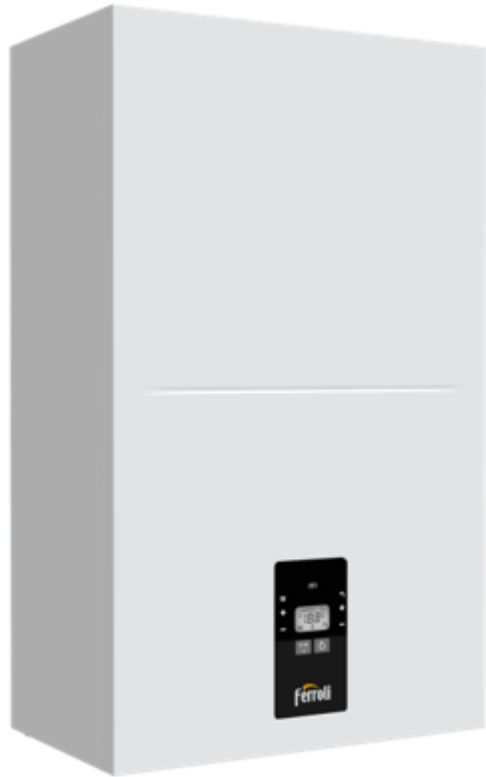


Новый электрический котёл TOR

The logo for Ferroli, featuring the brand name in a bold, black, sans-serif font. Above the letter 'o' is a stylized orange arc that curves over the top of the letter. The logo is positioned in the lower-left quadrant of the slide, partially overlapping a vertical orange bar and a horizontal orange line.

ferroli

Электрокотёл TOR



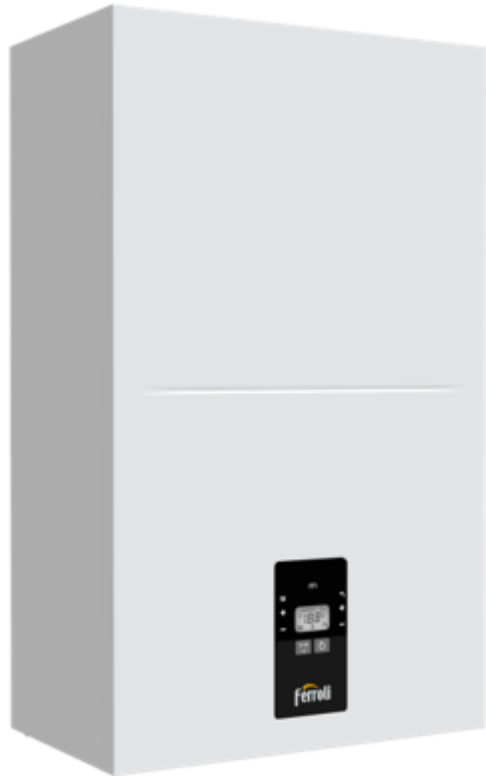
- Одноконтурный настенный электрокотёл с возможностью подключения бойлера косвенного нагрева.
- Модельный ряд: **6 9 12 15 18 21 24** kw
- Количество ТЭНов:
 - TOR 6 ÷ TOR 12 = 3 (1 блок)
 - TOR 15 ÷ TOR 24 = 6 (2 блока)
- Для котлов TOR 15 ÷ 24 – возможность уменьшения максимальной мощности в 2 раза.
- Электропитание:
 - **TOR 6** и **TOR 9** – однофазное, 230V~/50 Hz;
 - **ВСЕ КОТЛЫ** – трёхфазное, 400V~3N/50 Hz.



Комплект подключения бойлера
(опция)



Электрокотёл TOR

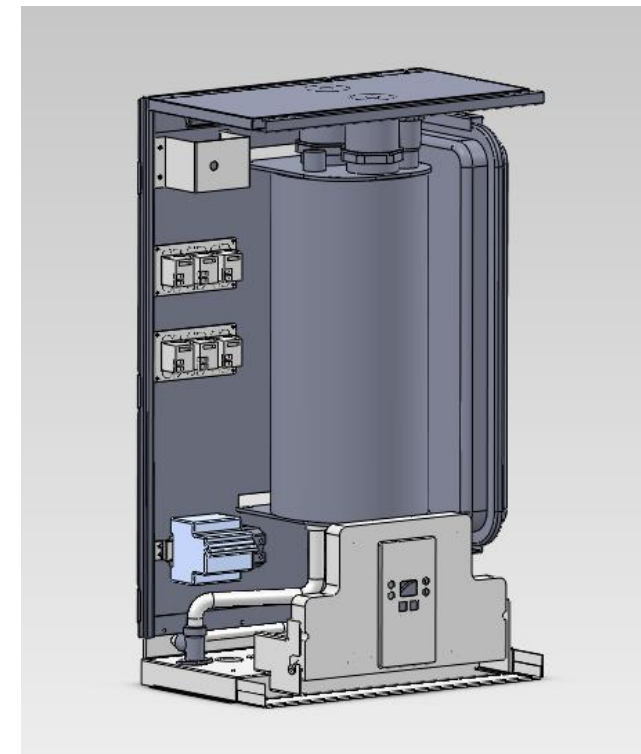
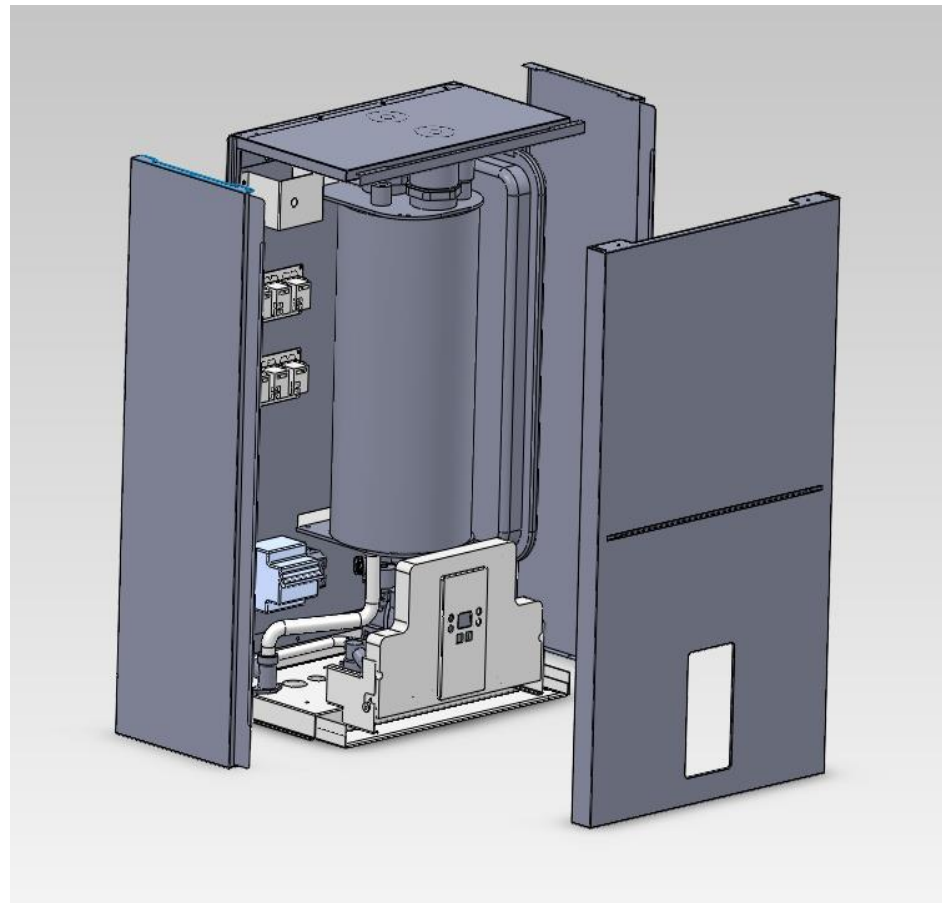
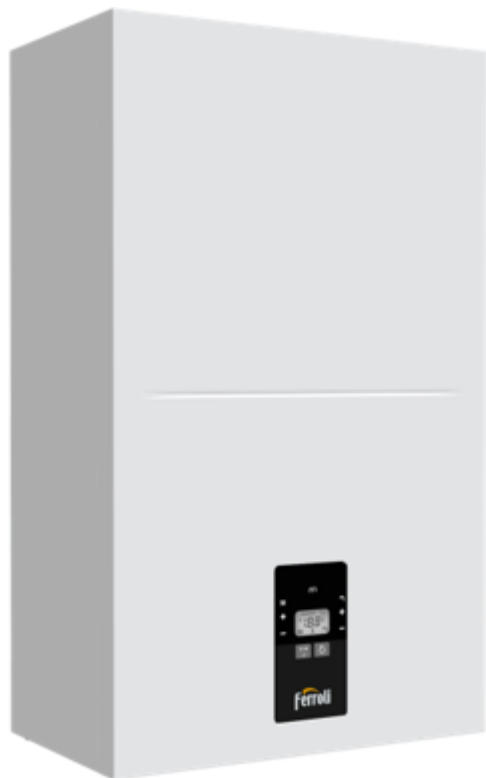


- Режим удаления воздуха FN
- Индивидуальное отключение режимов отопления и ГВС.
- Индикация включения ТЭНов в режиме «ТЕСТ».
- Модуляция мощности.
- Ротация ТЭНов при включении.
- Регулировка t° отопления и горячей воды.
- Приоритет бойлера.
- 3-скоростной циркуляционный насос.
- Возможность подключения комнатного термостата.
- Погодозависимая автоматика.
- Протокол OpenTherm.
- Система самодиагностики.
- Антиблокировка насоса.
- Система защиты от замерзания.
- Режим «Антилегионелла».



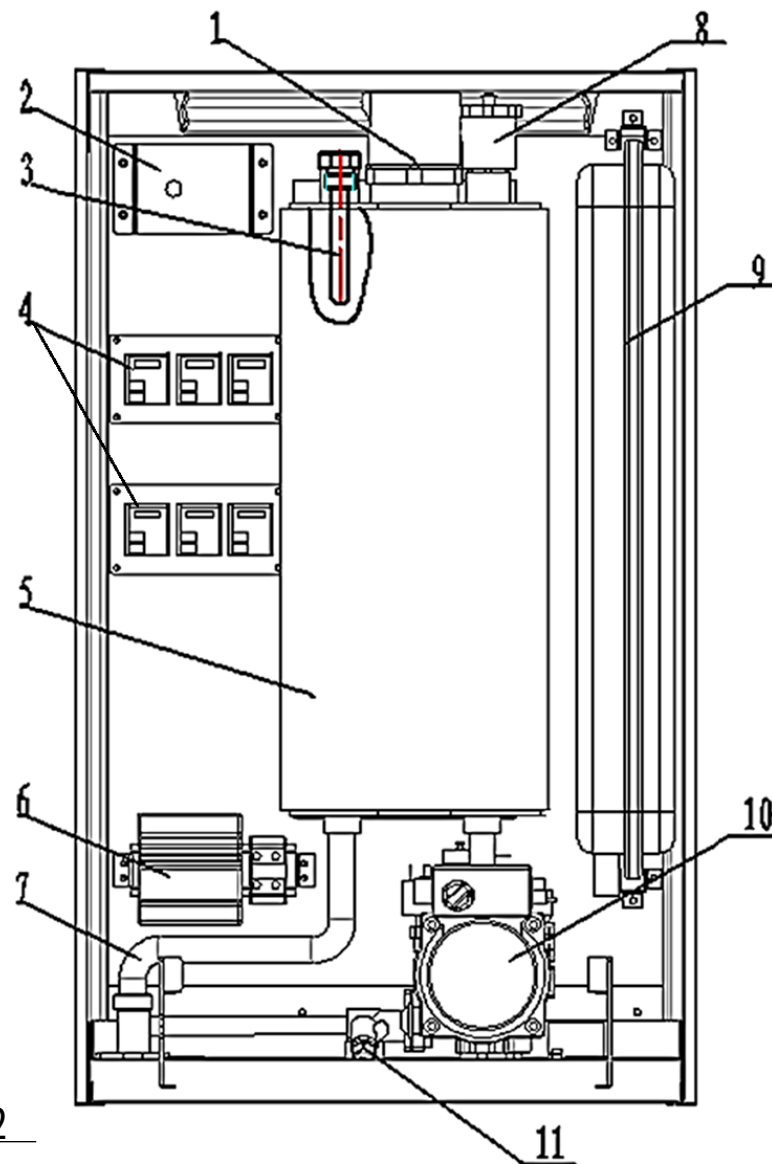
Комплект подключения бойлера
(опция)





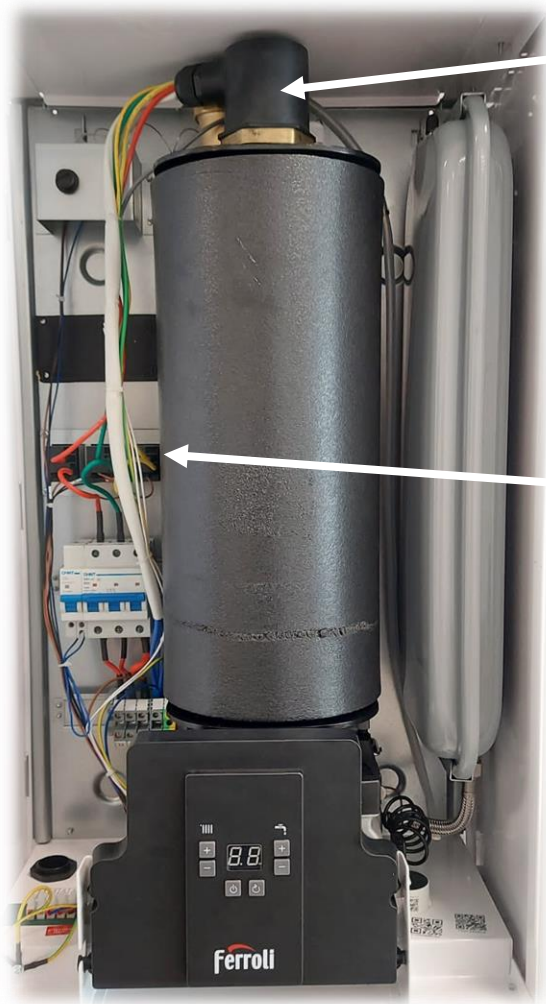
Для снятия передней панели кожуха достаточно открутить 2 винта
внизу панели

Конструкция котла



1. нагревательные элементы;
2. защитный термостат с капиллярным датчиком и ручным сбросом;
3. датчик NTC отопления;
4. реле включения ТЭНов;
5. теплообменник;
6. автоматический выключатель;
7. трубка подачи системы отопления;
8. автоматический воздухоотводчик;
9. экспанзомат;
10. циркуляционный насос;
11. кран заполнения и подпитки.
12. манометр

Конструкция котла



1) В моделях 6 ÷ 12 кВт используется 1 блок ТЭНов,
В моделях 15 ÷ 24 кВт используется 2 блока ТЭНов.
В каждом блоке 3 ТЭНа.

2) В моделях 6 ÷ 12 кВт используется 1 блок реле (поз.4)
В моделях 15 ÷ 24 кВт используется 2 блока реле



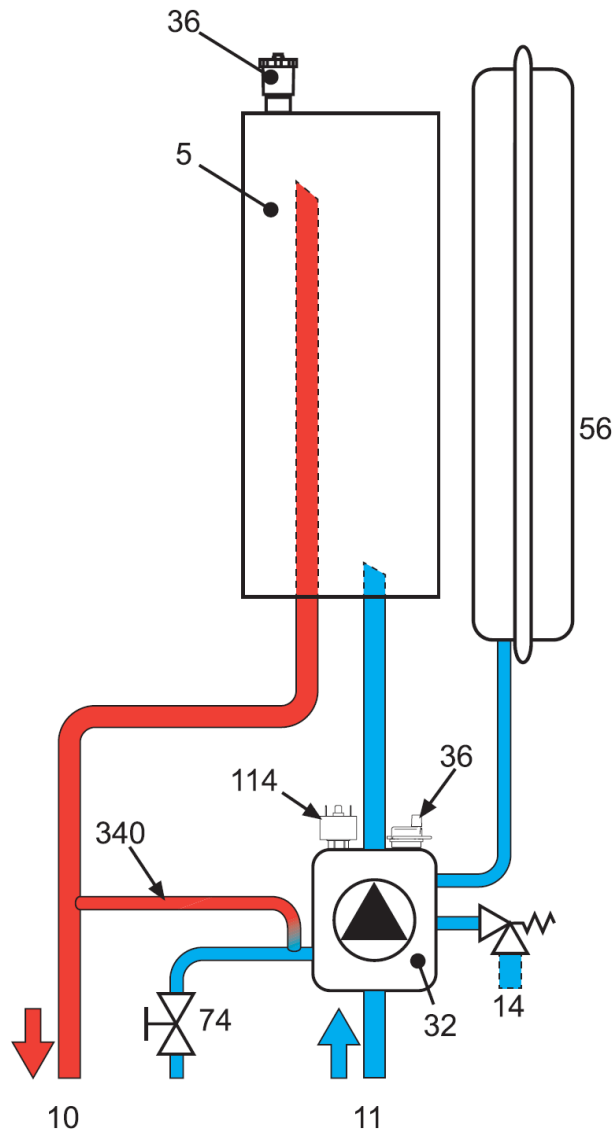
В качестве реле включения ТЭНов
применяются твердотельные реле.



Твердотельное реле — это электрическое коммутирующее устройство, построенное на полупроводниковых элементах и силовых ключах, таких как симисторы, биполярные или МОП-транзисторы.

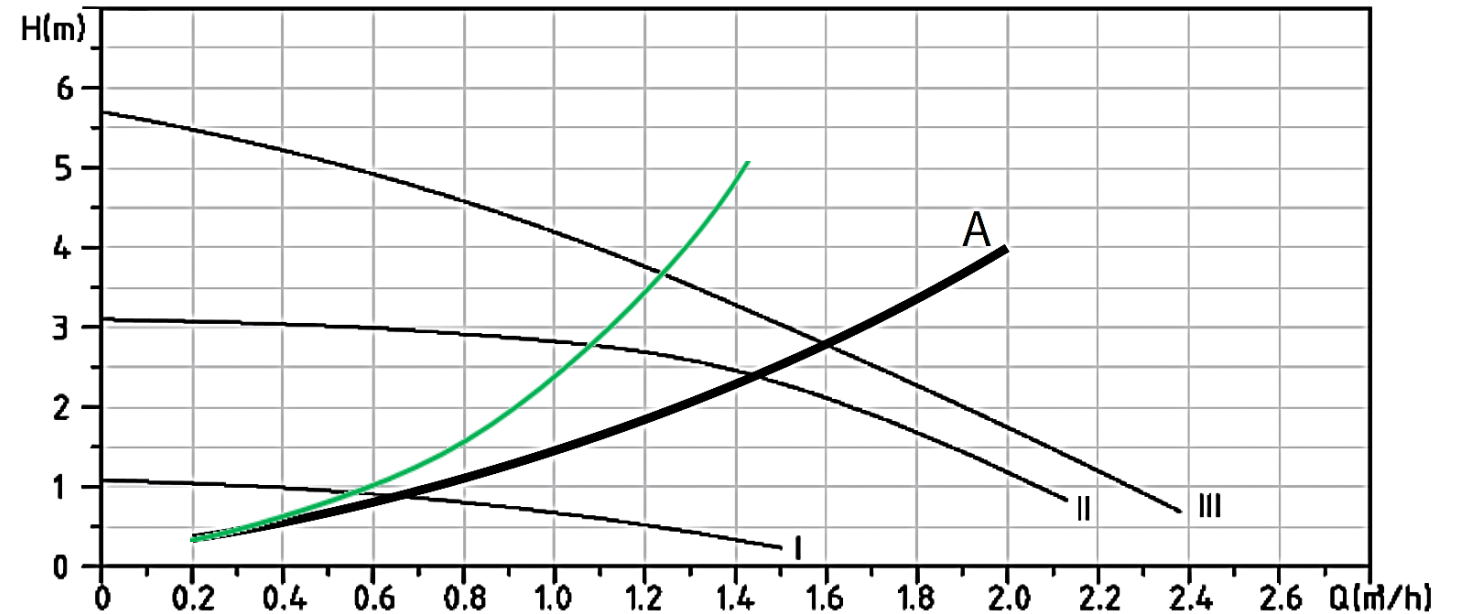
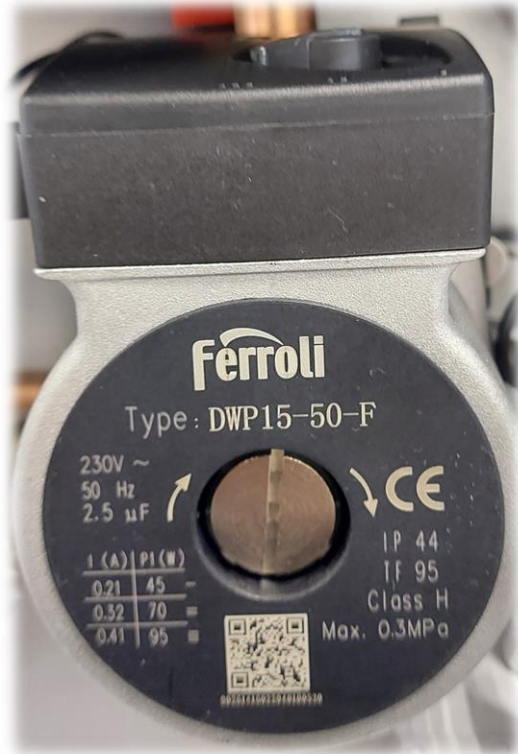
- У твердотельных реле **нет катушки управления и нет подвижной контактной группы**. В нём вместо силовых контактов используются полупроводниковые ключи.
- Твердотельные реле работают только **в режиме «ON/OFF»**, переключающих контактов нет.
- Срабатывание реле происходит **абсолютно бесшумно**.
- **Быстродействие** полупроводниковых реле составляет **доли и единицы миллисекунд**, тогда как у электромагнитного от 50 мс до 1 с.
- У твердотельного реле **значительно больший срок службы**, поскольку нет механического износа контактной группы. Средняя наработка на отказ — **порядка 10 миллиардов переключений**, что в 1000 и более раз превышает ресурс электромагнитных реле.

Гидравлическая схема



- 5. теплообменник;
- 10. подача в систему отопления;
- 11. обратный трубопровод системы отопления;
- 14. предохранительный сбросной клапан системы отопления;
- 32. циркуляционный насос;
- 36. автоматический воздухоотводчик;
- 56. экспанзомат;
- 74. заливной кран;
- 114. реле минимального давления;
- 340. байпас

Циркуляционный насос. Антиблокировка насоса



Функция антиблокировки насоса

Если время с момента последнего использования насоса превышает 21 ч, насос включается на 30 с.

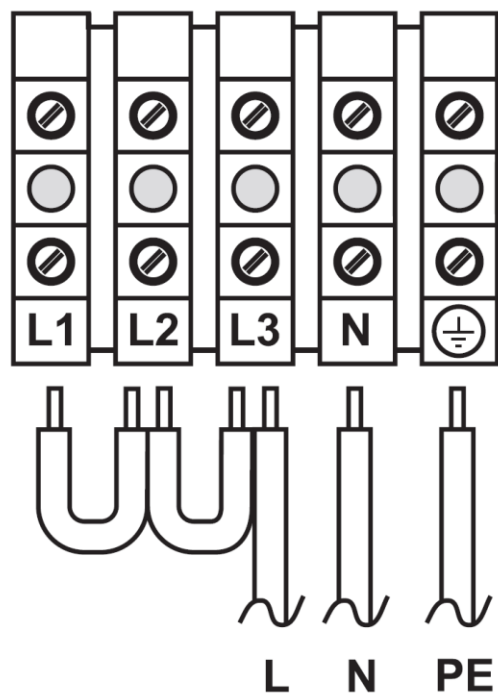
Технические характеристики котлов

Модели	Ед. изм.	TOR 6	TOR 9	TOR 12	TOR 15	TOR 18	TOR 21	TOR 24
Однофазный источник электропитания	В	230 В ~/50 Гц			---			
Трёхфазный источник электропитания		400 В 3Н~/50 Гц						
Потребляемая мощность	кВт	6	9	12	15	18	21	24
Количество ТЭНов / блоков ТЭНов	шт/шт	3 / 1			6 / 2			
Мощность одного ТЭНа	кВт	2	3	4	2,5	3	3,5	4
КПД	%	95,5						
Макс. температура нагреваемой воды	°С	80						
Емкость экспанзомата	л	6						
Рабочее давление котла, максимальное	бар	3,0						
Рабочее давление котла, минимальное	бар	0,8						
Класс защиты		IP 40						
Соединение с системой отопления	дюйм	G 3/4"						
Соединение для заполнения водой	дюйм	G 1/2"						
Размер: В x Ш x Г	мм	700 x 420 x 250						
Масса (без воды)	кг	25			27			

Подключение электропитания

Однофазное 230 В, 50 Гц

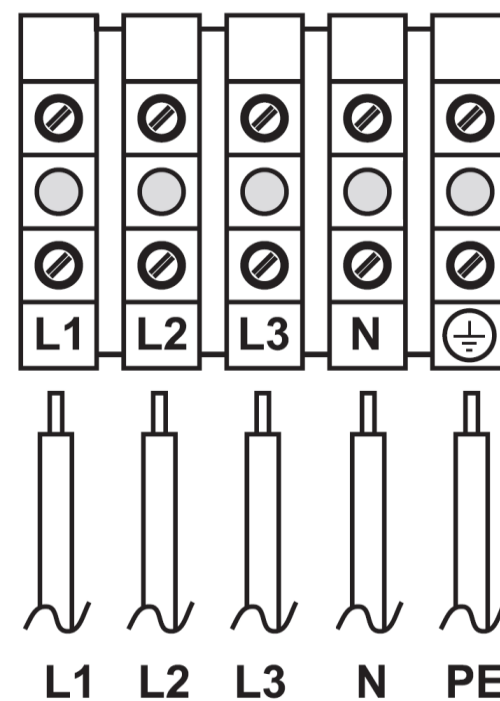
TOR 6 ÷ 9



TOR 6 ÷ 12

Трёхфазное 400 В, 50 Гц

Все котлы

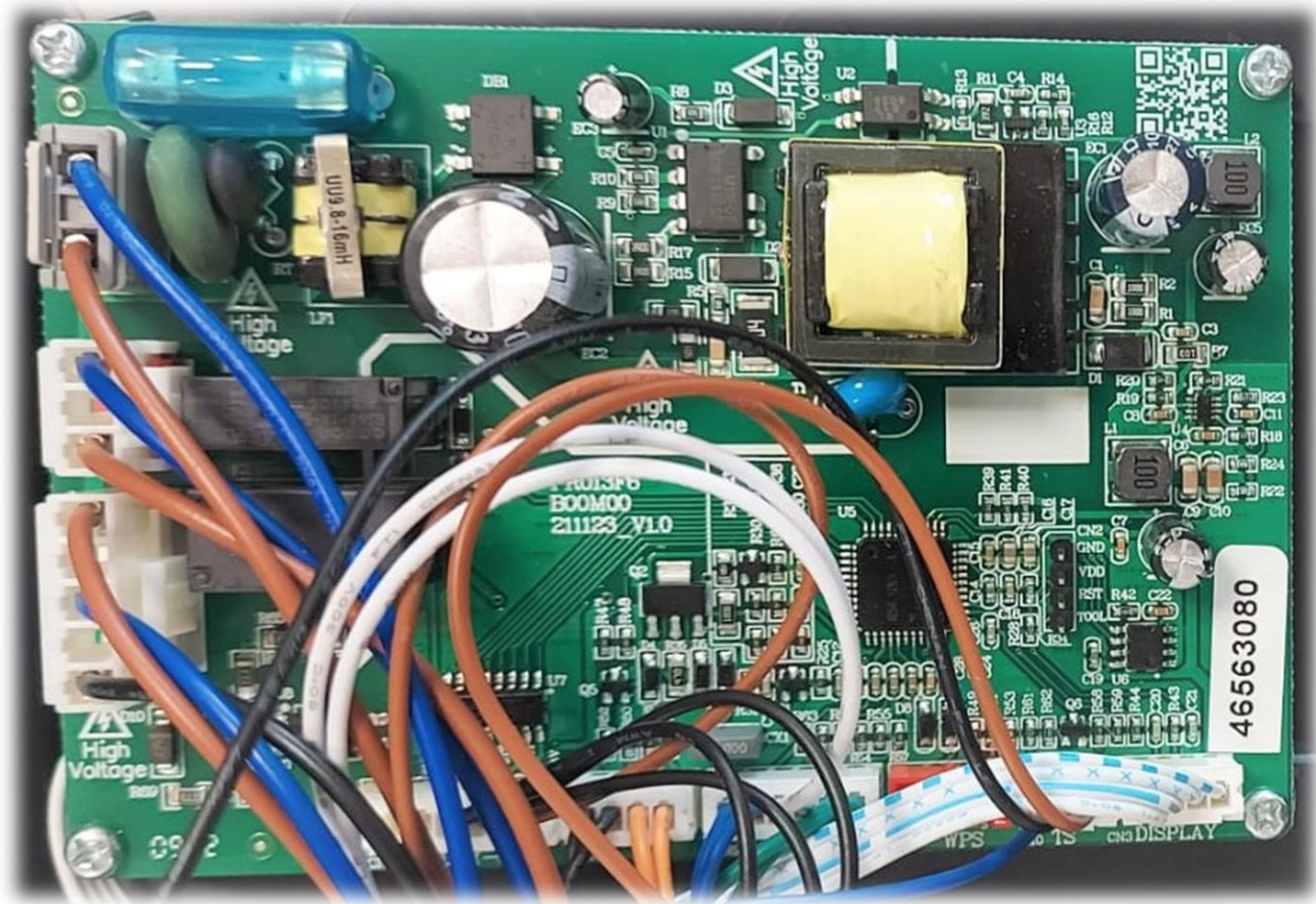


TOR 15 ÷ 24

При первоначальном и при повторном включении нагрева ТЭНы включаются поочерёдно с интервалом 5 – 10 секунд и первым включается ТЭН, имеющий наименьшее время наработки.

ТЭНы, отключённые установкой «P08» в положение «3», в ротации не участвуют.

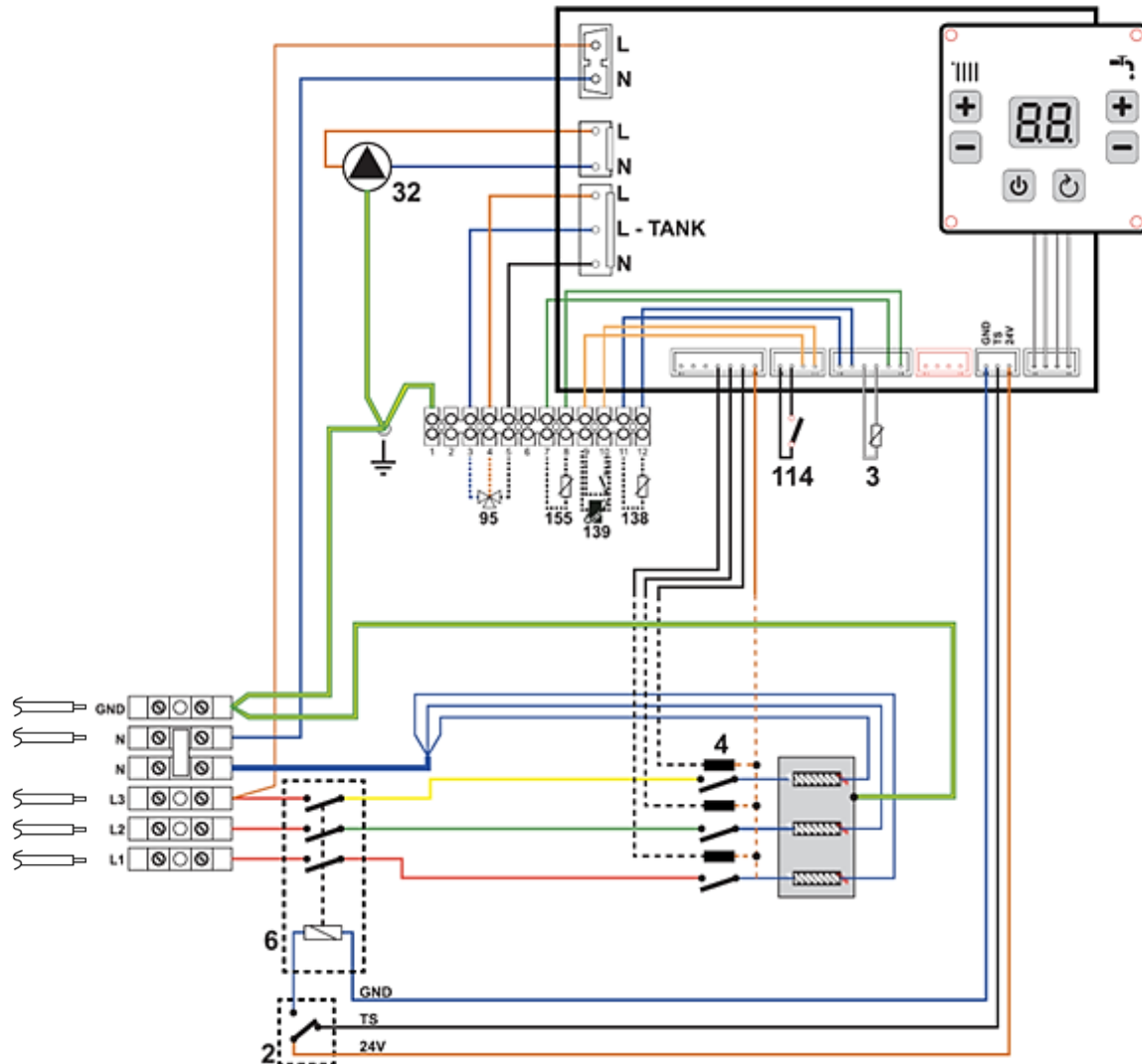
Электронная плата



- Установлена за панелью управления котла.
- Плавкий предохранитель 3,15А.
- Импульсный блок электропитания.
- Защита от скачков напряжения.
- С панелью управления соединена шлейфом проводов.

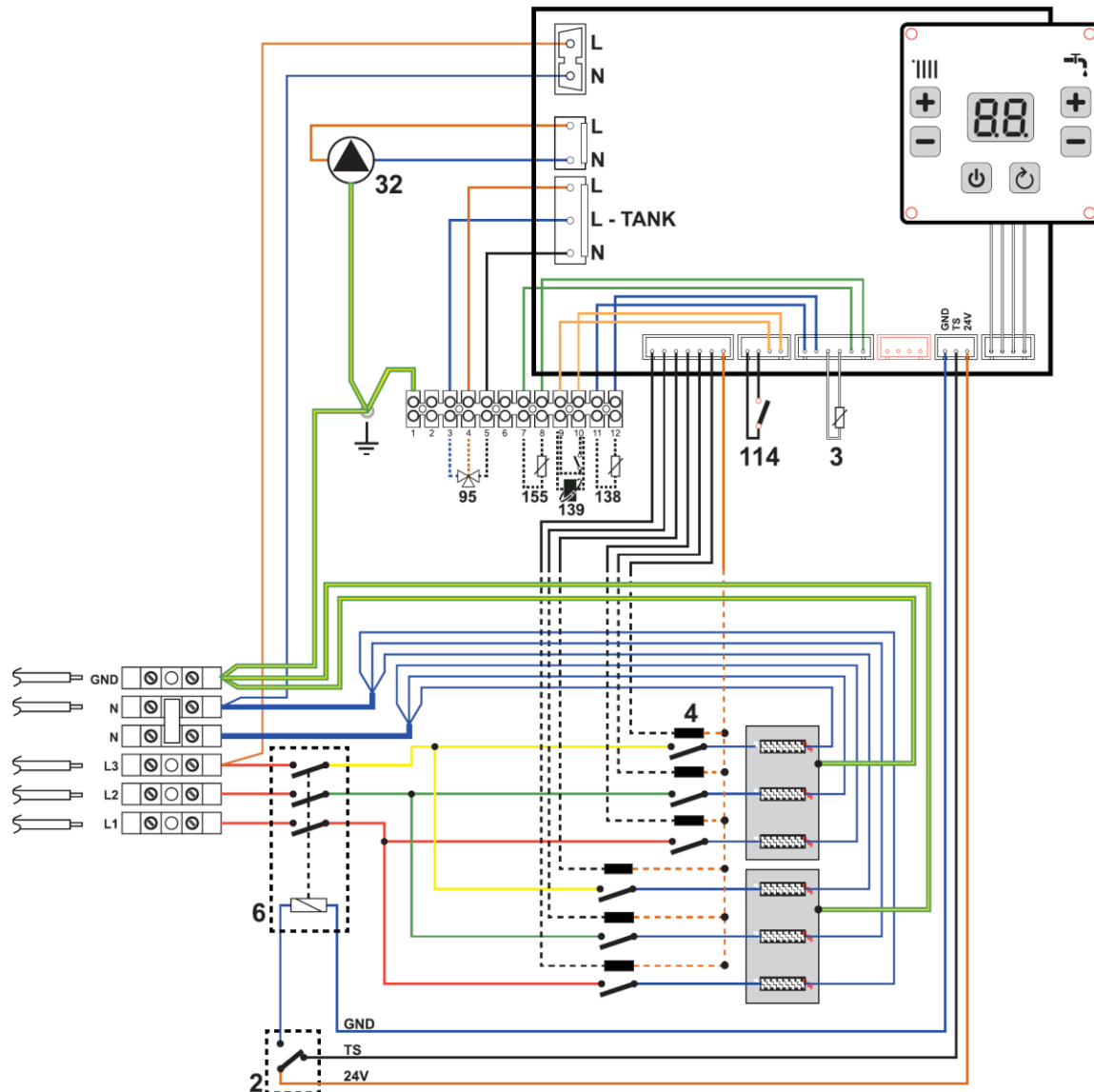
Для моделей 6 – 9 – 12

- 2) защитный термостат (ручной сброс);
- 3) датчик температуры отопления;
- 4) реле включения ТЭНов;
- 6) автоматический выключатель;
- 32) насос;
- 95) трехходовой кран (опция);
- 114) реле давления воды;
- 138) датчик уличной температуры (опция);
- 139) комнатный термостат (опция);
- 155) датчик NTC бойлера (опция).

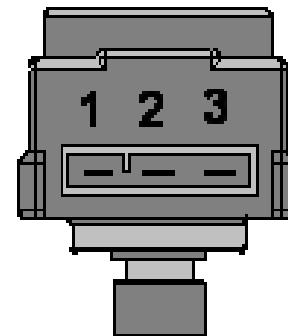
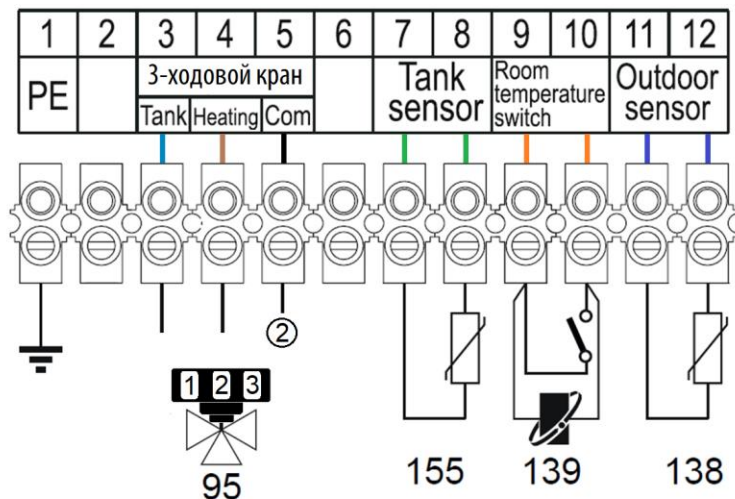


Для моделей 15 – 18 – 21 – 24

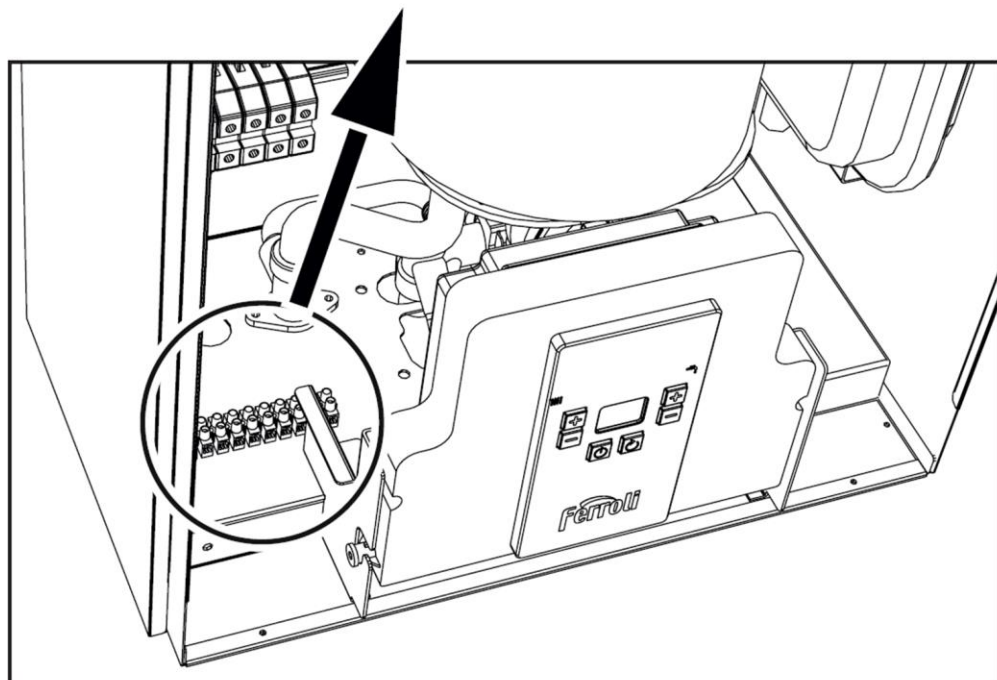
- 2) защитный термостат (ручной сброс);
- 3) датчик температуры отопления;
- 4) реле включения ТЭНов;
- 6) автоматический выключатель;
- 32) насос;
- 95) трехходовой кран (опция);
- 114) реле давления воды;
- 138) датчик уличной температуры (опция);
- 139) комнатный термостат (опция);
- 155) датчик NTC бойлера (опция).



Подключение внешнего электрооборудования



Сервопривод трёхходового крана







- 95 Трёхходовой кран (опция);
- 138 Датчик уличной температуры (опция);
- 139 Комнатный термостат (ПДУ) (опция);
- 155 Датчик температуры бойлера (опция).

Панель управления

Дисплей



-  Кнопка включения / выключения On/Off
-  Кнопка сброса
-  Кнопки регулировки температуры отопления
-  Кнопки регулировки температуры ГВС (воды в бойлере)

Для индивидуального отключения функции отопления необходимо нажать кнопку «-» отопления и удерживать до появления соответствующей индикации

Для индивидуального отключения функции нагрева бойлера необходимо нажать кнопку «-» ГВС и удерживать до появления соответствующей индикации

Индикация режимов работы

	Выкл./Режим ожидания
	Выполняется функция "FN"
	Если правая точка неподвижна, на экране отображается температура контура отопления.
	Если нагревательные элементы активны, средняя точка начинает мигать.
	Если правая точка мигает, на экране отображается температура воды в бойлере.
	Если нагревательные элементы активны, средняя точка начинает мигать.
	Включение функции защиты от замерзания, уровень 1
	Активация режима «Антилегионелла»
	Функция отопления отключена
	Функция нагрева бойлера отключена
	Обозначение статуса нагревательных элементов
	

Индикация параметров и неисправностей



Параметр «P01»



Неисправность «F10»


Режим удаления воздуха



После включения котла на экране отображается версия прошивки, после чего начинается режим стравливания воздуха, а на экране отображается надпись «FH».

Режим длится 5 минут, в ходе которых происходит включение насоса (5 секунд ВКЛ и 5 секунд ВЫКЛ) и перемещение трехходового клапана (1 минута в положении отопления и 1 минута в положении ГВС).

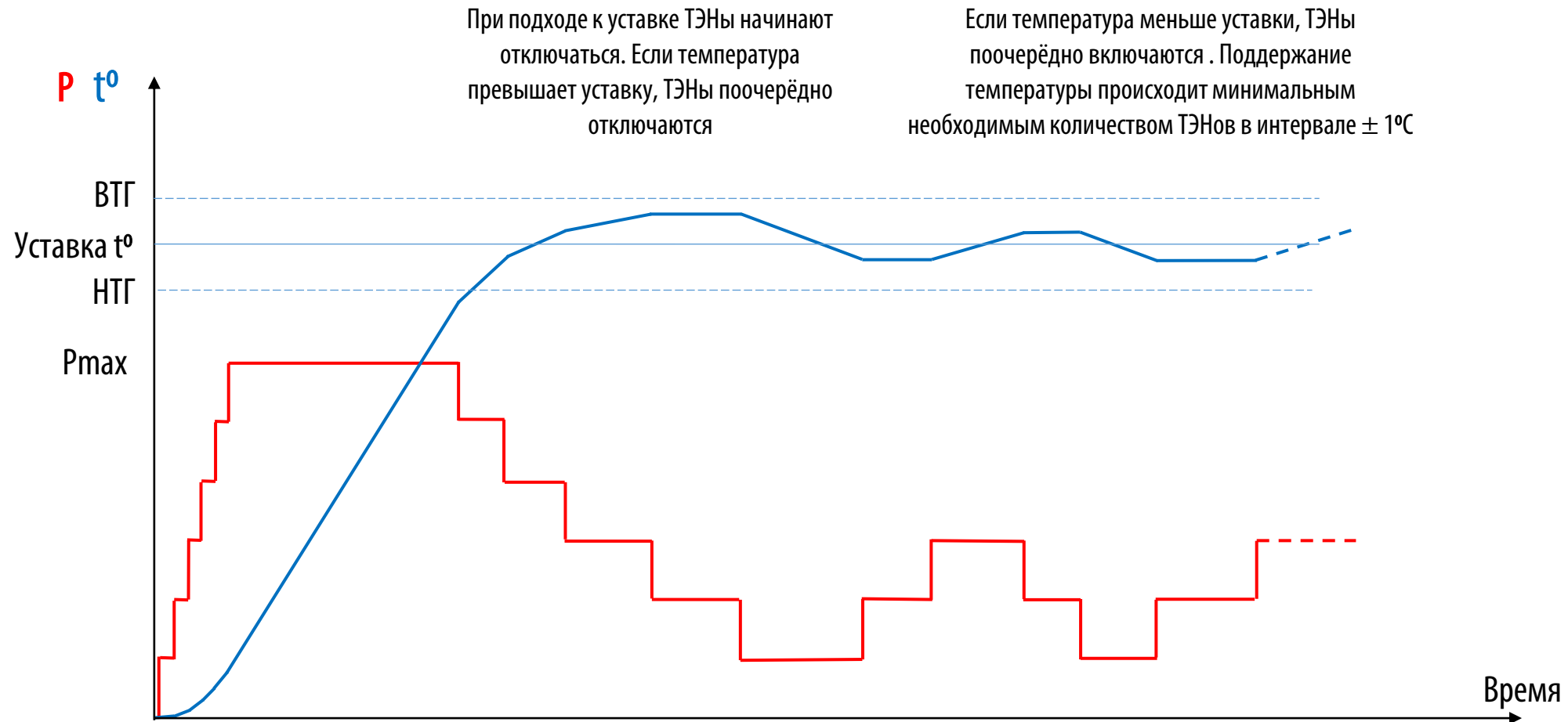
Нагрев котла в режиме FH не производится.

Для отмены этой функции нажмите кнопку  и удерживайте ее нажатой в течение 5 секунд после включения питания.

Эта функция выполняется в следующих условиях:

- включение электропитания;
- восстановление после отказов F37, F41, A03;
- параметр P11 = 1.

Поддержание заданной температуры (уставки) отопления. Модуляция.



ВТГ – верхняя точка гистерезиса = $+5^\circ$ от уставки температуры отопления

НТГ – нижняя точка гистерезиса – регулируется параметром P02, по умолчанию = -8° от уставки температуры отопления

Поддержание заданной температуры (уставки) отопления.

Режимы «Комфорт» и «Равновесие» (переключение – параметр P10)

- После включения котла при подходе температуры к уставке отопления ТЭНы поочередно выключаются.
- Если температура превышает уставку, ТЭНы поочередно отключаются, вплоть до последнего.
- Если температура меньше уставки, ТЭНы поочередно включаются, вплоть до всех.
- Поддержание температуры происходит минимальным необходимым количеством ТЭНов в интервале $\pm 1^\circ\text{C}$.

Поддержание заданной температуры в режиме «Комфорт»

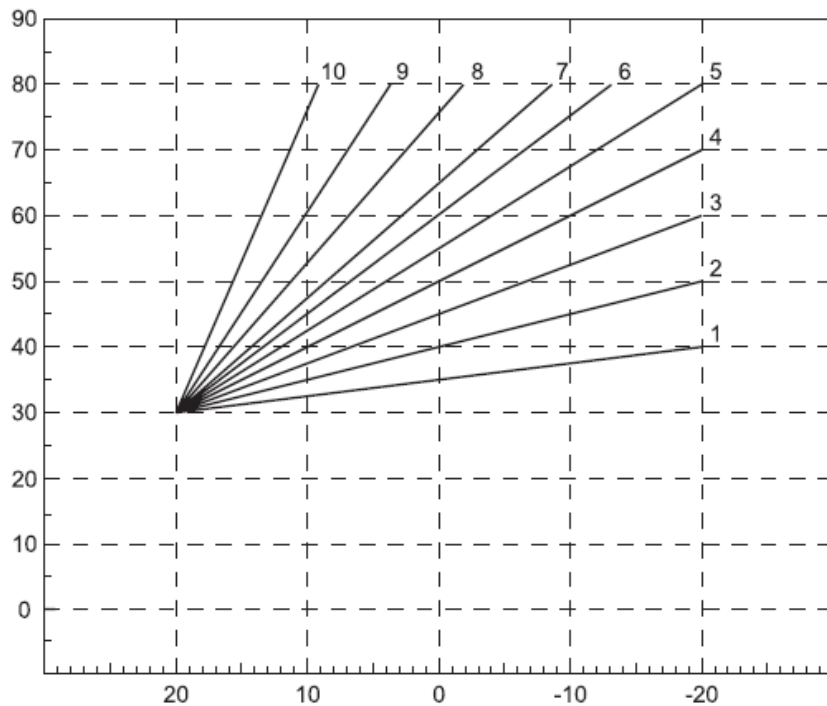
Если температура превысила уставку отопления на 5°C (достигла верхней точки гистерезиса отопления, ВТГ) или длительное время находится в интервале «уставка отопления ÷ ВТГ», все ТЭНы отключаются.

Поддержание заданной температуры в режиме «Равновесие»

Если температура превысила уставку отопления на 2°C и держится на этом уровне более 5 минут, все ТЭНы отключаются.

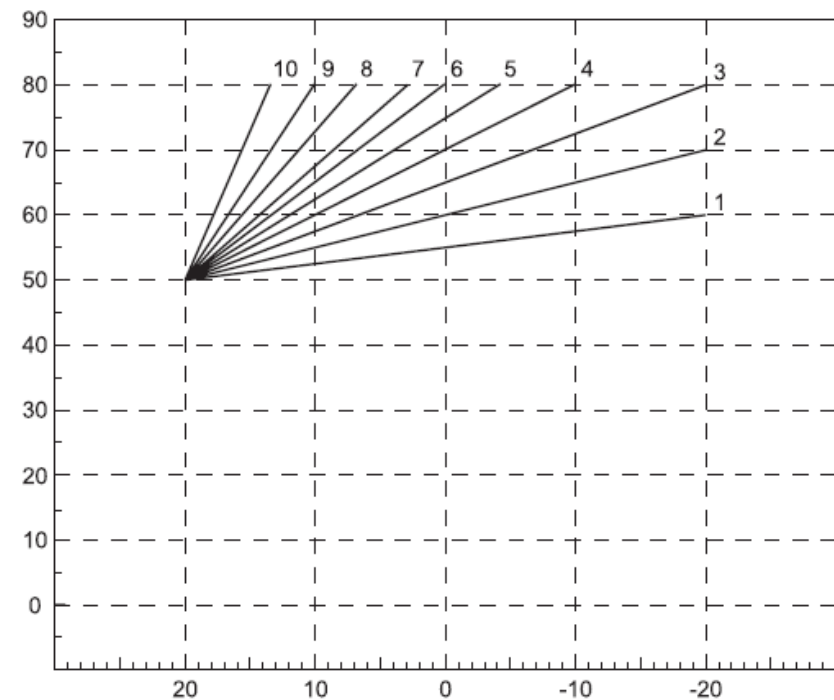
Повторное включение ТЭНов произойдёт, когда температура опускается ниже значения уставки отопления минус значение параметра P02 (нижняя точка гистерезиса), но не ранее чем через 3 минуты (задержка повторного включения, не регулируется).

В меню обслуживания (tS) можно выбрать отопительную кривую (P07) и смещение (P06) в соответствии с параметрами системы отопления. При $P07 = 0$ погодозависимая автоматика отключена.



Отопительные кривые.
Смещение = 30

по умолчанию
[P06 = 30]
[P07 = 0]



Отопительные кривые.
Смещение = 50

Параметры автоматики котла

Код параметра	Название параметра	Диапазон	Значение по умолчанию	Примечание
P01	Время постциркуляции	(1 ÷ 20 минут)	20	
P02	Нижняя точка гистерезиса отопления	5 ÷ 20°C	8°C	Когда разница между установленной и реальной температурой отопления превышает заданное значение, котел повторно включается
P03	Тип датчика контроля давления	0-1	0	0 = вкл./выкл. 1 = тип датчика
P04	Нижняя точка гистерезиса бойлера	5 ÷ 10°C	5°C	Когда разница между установленной и реальной температурой воды в бойлере превышает заданное значение, котел повторно включается
P05	Режим ГВС (бойлер)	0 ÷ 1	0	0 = отключен 1 = включен
P06	Смещение отопительной кривой	30 ÷ 50	30	(п. 1.4.9.1 на с. 6-7)
P07	Наклон отопительной кривой	0÷10	0	0 = погодозависимая автоматика отключена 1-10 = наклон отопительной кривой
P08	Максимальная мощность	3 - 6	6 ÷ 12 кВт = 3 15 ÷ 28 кВт = 6	Определяет максимальное количество рабочих элементов.
P09	A08 Опция обнаружения неисправностей	00: Без обнаружения 03: Обнаружение	00	
P10	Режим комфортного обогрева (функция равновесия температуры)	00 ÷ 01	00	00 = комфорт 01 = равновесие температуры (п. 1.4.5.1 на с. 7)
P11	Режим «FH»	0 ÷ 1	0	1 = активировать режим «FH»
P12	Температура режима «Антилегионелла»	55 ÷ 70°C	65°C	Температура загрузки котла при выполнении режима «Антилегионелла»
P13	Период режима «Антилегионелла»	1 ÷ 31 суток	7 суток	Период выполнения режима «Антилегионелла»

Для входа в меню обслуживания нажмите кнопку сброса и удерживайте ее нажатой в течение не менее 5 секунд в любом состоянии котла (за исключением режима настройки параметров или поломки панели).

На экране отображаются параметры ; вы можете с помощью кнопок отопления перейти в меню истории неисправностей или сброса неисправностей .

Если на экране отображается символ , Вы можете ввести номер параметра, нажав кнопку .

На экране отобразится мигающий символ , обозначающий отображение первого параметра; для проверки значения параметра нажмите кнопку .

Неисправности.

Отображаемый код	Описание неисправности	Возможная причина	Решение
	Срабатывание защитного термостата (95°C)	Термостат нагрева поврежден	Проверьте правильность положения и работы термостата нагрева
		Циркуляция воды в системе нагрева не осуществляется	Проверьте циркуляционный насос для удаления воздуха из системы нагрева
		Наличие воздуха в системе нагрева	
	Температура в нагревателе превышает 90°C	Циркуляция воды в системе нагрева не осуществляется	Проверьте циркуляционный насос для удаления воздуха из системы нагрева
		Наличие воздуха в системе нагрева	
	Обнаружение датчика температуры	Отсоединение или повреждение датчика температуры нагрева (температура датчика нагрева и датчика температуры воды не превышает 3°C после нормального нагрева в течение 5 минут. При превышении 40°C обнаружение не требуется)	Проверьте датчик температуры нагрева на предмет отсоединения или замените его
	Неисправность датчика температуры нагрева	Размыкание, короткое замыкание, ослабление соединительной линии или короткое замыкание датчика температуры нагрева	Проверьте соединение или замените датчик температуры
	Неисправность внешнего датчика температуры	Размыкание, короткое замыкание, ослабление соединительной линии или короткое замыкание наружного датчика температуры	Проверьте соединение или замените датчик температуры
	Неисправность датчика температуры водяного бака	Размыкание, короткое замыкание, ослабление соединительной линии или короткое замыкание датчика температуры водяного бака	Проверьте соединение или замените датчик температуры
	Неисправность реле давления воды	Утечка воды в контуре нагрева	Подайте воду в контур нагрева
		Отключение или повреждение реле давления/датчика воды	Проверьте реле давления воды
	Слишком сильное изменение температуры	Утечка воды в контуре нагрева	Попадание воды в систему
		Блокировка насоса	Проверьте циркуляцию насоса

В памяти котла хранятся последние 10 неисправностей. H01 соответствует последней произошедшей неисправности. Коды сохраненных неисправностей также отображаются в соответствующем меню контроллера OpenTherm (зависит от наличия контроллера).

После входа в меню обслуживания «Hi» нажмите для просмотра последней неисправности.

Используйте кнопки отопления для прокрутки списка неисправностей.

Для выхода из меню неисправностей котла нажмите кнопку , чтобы вернуться на главный экран

- Эта функция предназначена для использования котла на максимальной мощности.
- Для входа в этот режим необходимо включить потребление нагрева, отопления или бойлера.
- Когда центральная точка на экране начнет мигать (начнётся нагрев), нажмите кнопки «+» и «-» отопления на 5 секунд.
- На экране будет мигать количество активных нагревающих элементов.
- Выход из режима «ТЕСТ» - нажмите кнопки «+» и «-» отопления на 5 секунд.

1. Защита отопления от замерзания I уровня

Если температура отопления $\leq 8^{\circ}\text{C}$, насос включается; остановка насоса происходит, когда температура нагрева становится $> 10^{\circ}\text{C}$. На этом уровне на экране отображается «Fd».

2. Защита отопления от замерзания II уровня

- Если температура отопления опускается ниже $\leq 5^{\circ}\text{C}$, включаются насос и нагревательные элементы, на экране отображается температура нагрева.
- Нагревательные элементы отключаются при достижении температуры, равной 30°C , после чего насос продолжит работу в течение периода постциркуляции (параметр P01).

3. Защита бойлера от замерзания (P05 = 1)

- Если температура воды в бойлере опускается ниже 8°C , трехходовой кран автоматически переключается на бойлер, и начинается процесс нагрева. Когда температура в бойлере превышает 20°C , защита от замерзания отключается.
- При обнаружении неисправности датчика температуры бойлера функция защиты бойлера от замерзания не будет работать.

Защита от перегрева.

1. Защита от перегрева I уровня (код ошибки «A06»)

Если температура контура отопления превысит 90°C, реле ТЭНов выключатся, насос делает выбег и останавливается.

2. Защита от перегрева II уровня (код ошибки «A03»)

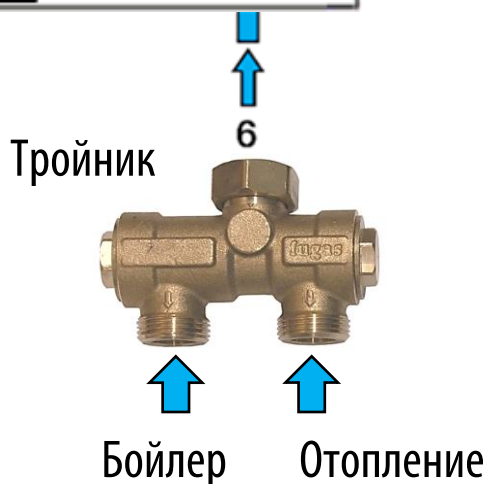
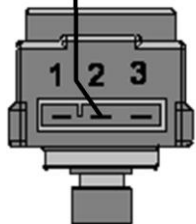
Если температура контура отопления превысит 95°C, сработает предельный термостат, подаётся 24В на расцепитель S9, включается электромагнит расцепителя, который производит выключение автоматического выключателя NB1. Электропитание котла полностью выключается.

Обе защиты работают в любом режиме работы котла

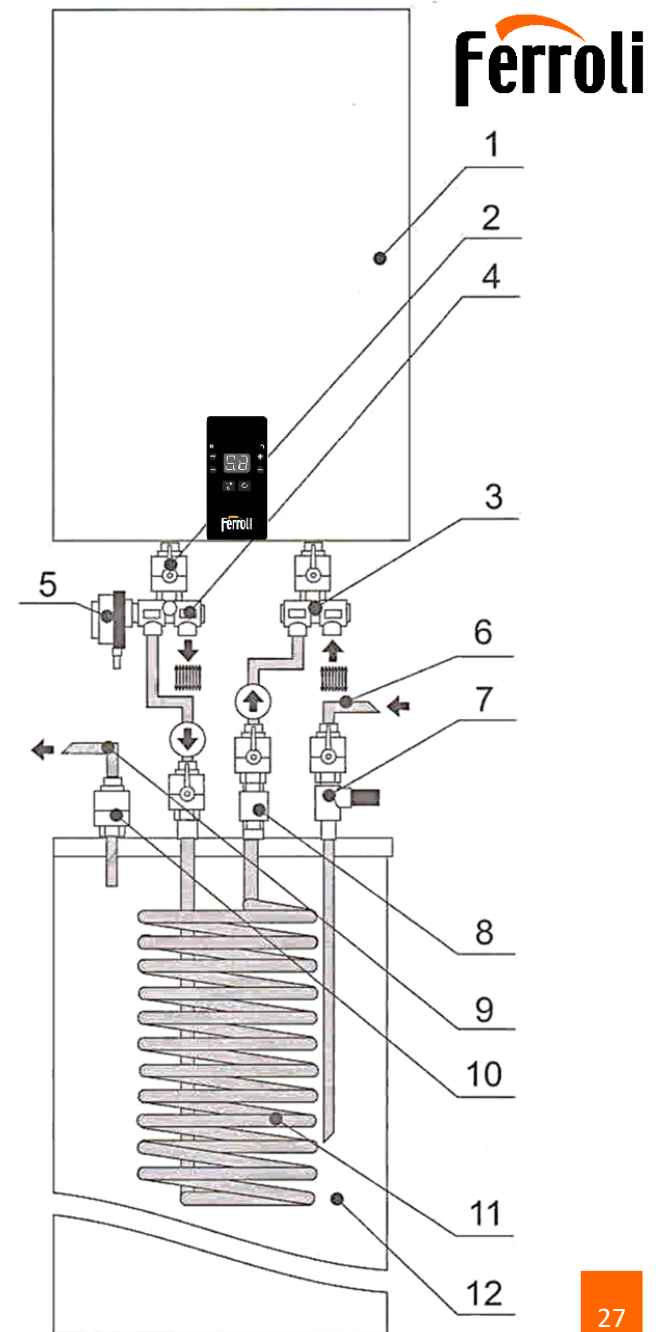


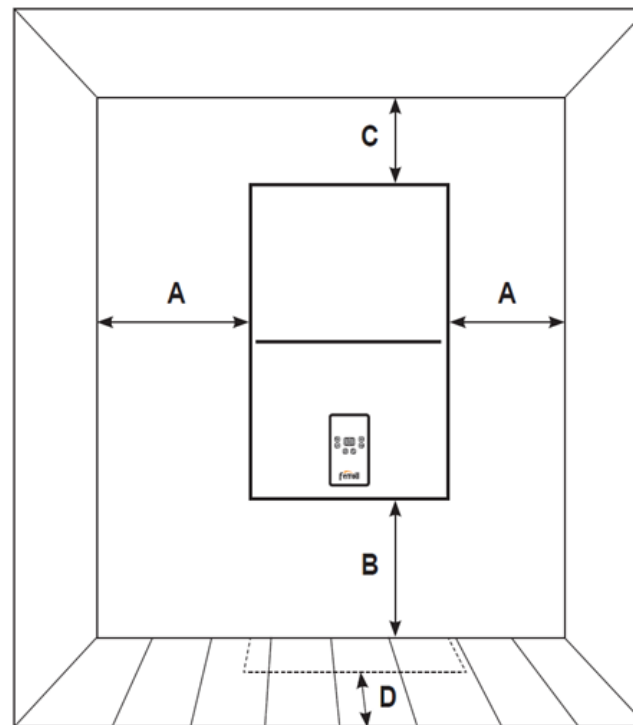
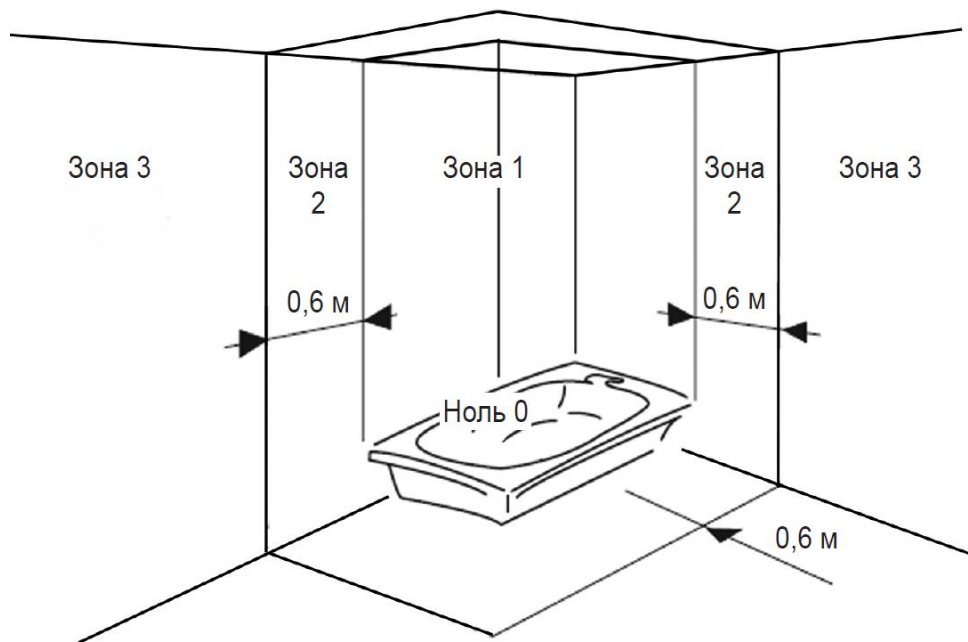
Автоматический выключатель, состоящий из выключателя NB1 и расцепителя S9, в данном случае выполняет функцию контактора.

Комплект присоединения бойлера



1KWMA3WA



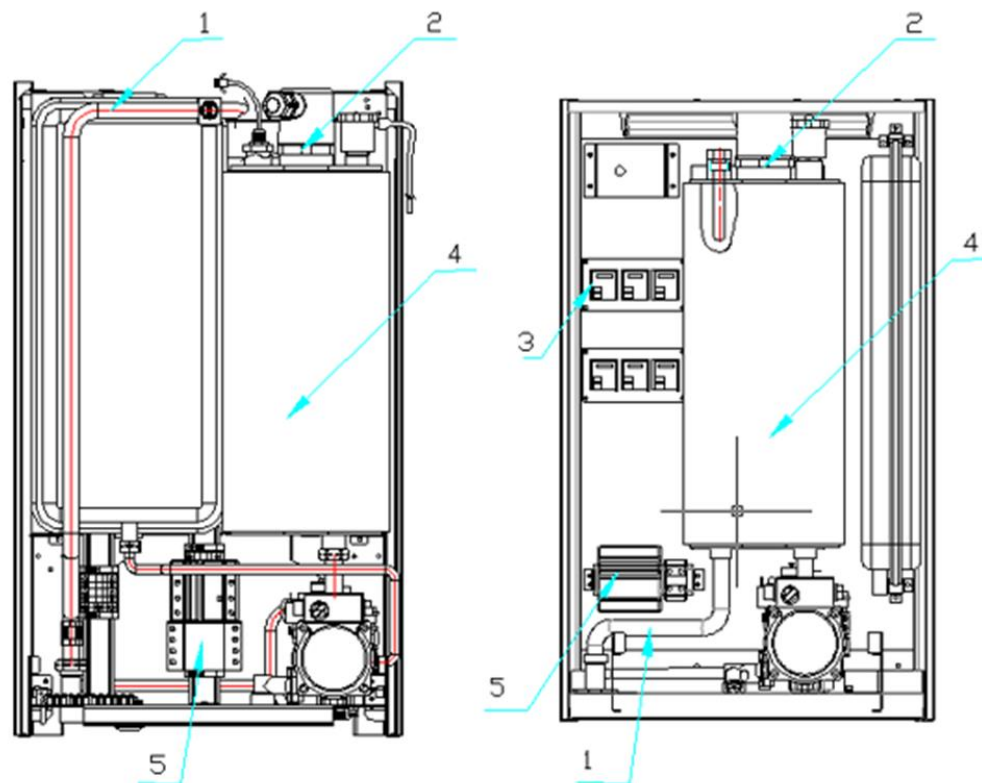


	Минимальное расстояние	Рекомендуемое расстояние
A	3 см	15 см
B	10 см	30 см
C	10 см	20 см
D	15 см (начиная с внешней открывающейся крышки)	> 25 см

Электрический котел предназначен для использования в стандартных средах AA5/AB5 (диапазон температур составляет от +5°C до +40°C, а влажность зависит от температуры, но не должна превышать 85%). Запрещается устанавливать котел в зонах 0, 1 и 2; в комнатах с ваннами, душевыми кабинами, зонами мойки и душами допускается установка котла в зонах 3.

Установка сетевого автомата защиты сети ОБЯЗАТЕЛЬНА

Сравнение с LEB

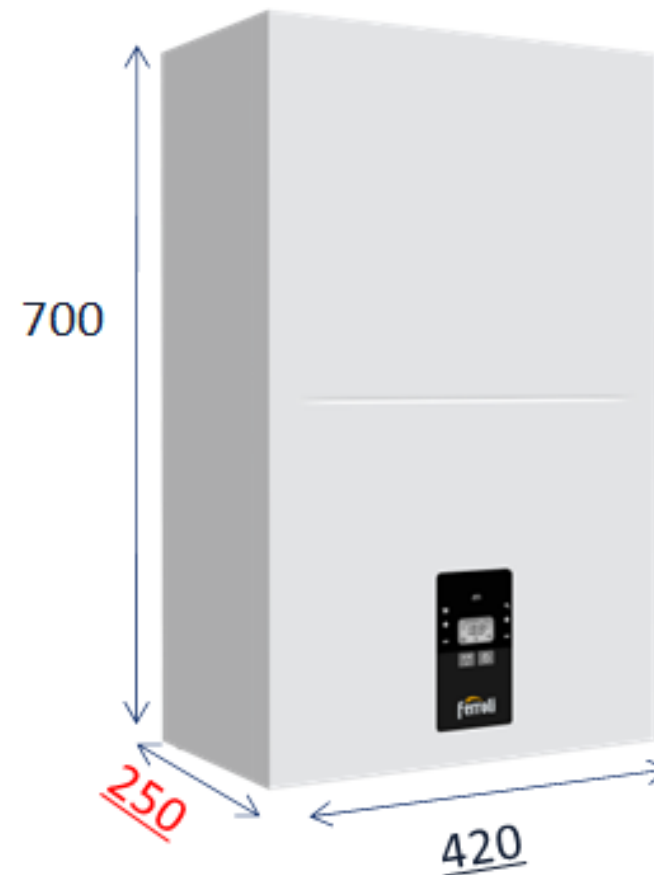
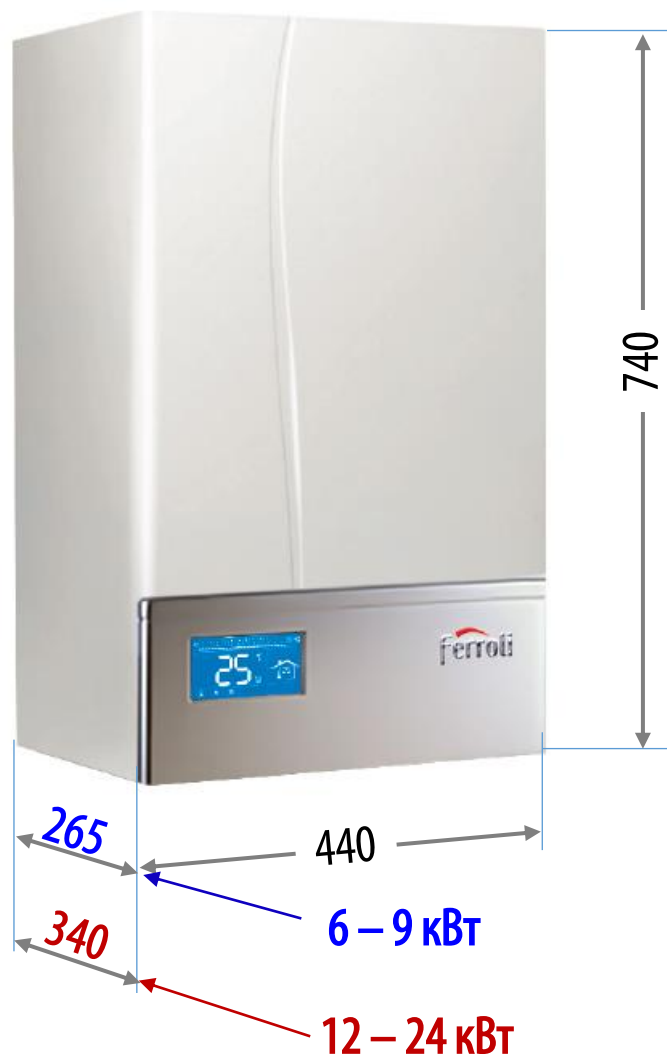


LEB

TOR

1. Отсутствуют некоторые специальные режимы работы – программатор, режим «Тёплый пол», переключение «Зима – Лето».
2. Уменьшено количество ТЭНов. Мощность ТЭНов увеличена в 2 раза.
3. Размер теплообменника стал меньше.
4. Применён предельный термостат с капиллярным датчиком, работающий более надёжно, чем накладной.
5. В качестве реле включения ТЭНов применяются твердотельные реле, работающие бесшумно.
6. Контактор, выключающийся при достижении температуры ВТГ и включающийся после остывания до НТГ, заменён автоматом защиты с размыкателем, который срабатывает только при аварийном перегреве. Т.о. нормальная работа котла происходит бесшумно.
7. Твердотельные реле установлены отдельно от электронной платы, что позволило значительно снизить стоимость электронной платы.
8. Передняя крышка снимается значительно легче.
9. Медная трубка подачи – намного короче.
10. Габаритные размеры котла стали меньше.
11. Все модели, независимо от мощности, имеют одни габаритные размеры.
12. Повысилась ремонтпригодность, лёгкий доступ к элементам оборудования внутри котла.

Сравнение с LEV. Размеры



Габаритные размеры котла меньше.

Все модели, независимо от мощности,
имеют одинаковые габаритные размеры.



Спасибо за внимание!