



Гарантия
2 года

Wilo-HiMulti 5

Насос премиум-класса для обеспечения бесперебойного водоснабжения

Wilo-HiMulti 5 гарантирует неизменный, комфортный напор воды, независимо от количества одновременно работающих в доме сантехнических приборов.

Оптимальное давление воды обеспечивается за счет автоматического плавного регулирования частоты вращения.

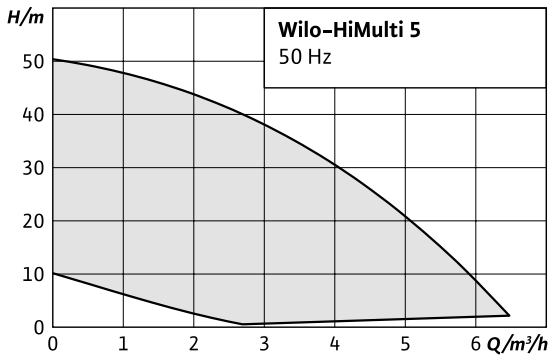
Экономия электроэнергии по сравнению с нерегулируемыми насосами Wilo достигает 33%.

Низкое энергопотребление Wilo-HiMulti 5 достигается за счет использования высокоэффективной гидравлики и непрерывного автоматического регулирования насоса под требуемый расход и заданный напор.



Wilo-HiMulti 5

автоматическая система для водоснабжения

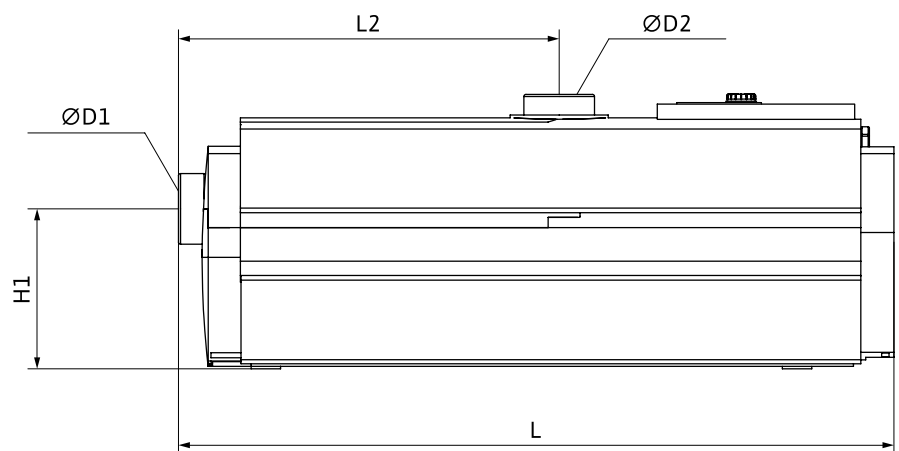
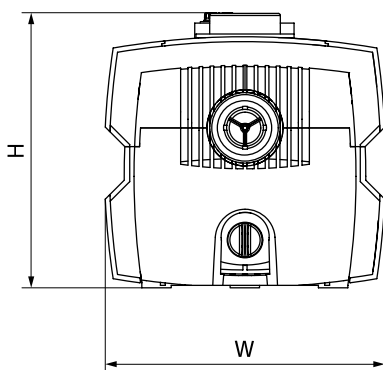


Технические характеристики

- Подключение к сети 1~230 В, 50 Гц
- Кабель питания длиной 1,5 м со штекером с защитным контактом
- Расход до 6,5 м³/ч
- Класс защиты IP X4
- Высота всасывания макс. 8 м

Встроенные системы защиты

- Защита от сухого хода
- Защита от воздействия чрезмерно высоких или низких температур
- Защита от перегрузок в сети
- Защита от избыточного давления на входе в насос
- Защита от блокировки ротора
- Встроенный обратный клапан



ПРЕИМУЩЕСТВА

- Интуитивное управление с помощью технологии «зеленая кнопка», позволяющее выбирать необходимые параметры, которые отражаются на ЖК-дисплее.
- Встроенные системы защиты гарантируют надежную и экономичную эксплуатацию.
- Простой монтаж благодаря компактной конструкции и удобному подключению.
- ЖК-дисплей показывает параметры работы насоса и коды ошибок.
- Бесшумная работа < 50 дБА обеспечивается благодаря наличию двух звукопоглощающих кожухов.
- Современный дизайн.

HiMulti 5-45 iPQ	H	W	L	H1	L2	D1, D2
мм	222	228	584	131	311	32 (1¼")